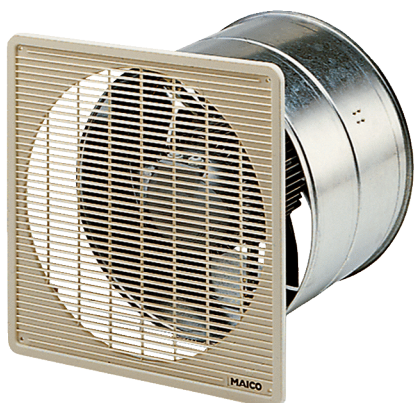


DZF 45/4 B



Kurzinformation

Axial-Wandventilator für Unterputz-Installation, DN450, Drehstrom

Einsatzbeispiele

Umkleidekabine, Meisterbüro, Gaststätte, Garage, Fitnessraum

Artikelnummer 0085.0109

Technische Daten

Ausführung	Wandhülse
Fördervolumen	6.045 m ³ /h
Fördervolumen _{Nenn}	3.970 m ³ /h (im opt. Wirkungsgrad)
Druck p _{fs, Nenn}	116 Pa (im opt. Wirkungsgrad)
Drehzahl n _{Nenn}	1.380 1/min (im opt. Wirkungsgrad)
Drehzahl	1.407 1/min
Lauftradtyp	axial
Drehzahlsteuerbar	✓
Reversierbarkeit	✓
Spannungsart	Drehstrom
Bemessungsspannung	400 V
Netzfrequenz	50 Hz
Nennleistung	455 W (im opt. Wirkungsgrad)
I _{Nenn}	0,8 A (im opt. Wirkungsgrad)
I _{Max}	1,1 A
Schutzart	IP 55
Wärmeklasse	B
Netzzuleitung	7 x 1,5 mm ²
Einbauort	Wand / Decke
Einbauart	Unterputz
Einbaulage	waagrecht / senkrecht
Material	Stahlblech, verzinkt
Farbe	silber
Gewicht	14,405 kg
Gewicht mit Verpackung	16,54 kg
Nennweite	450 mm
Breite	580 mm
Höhe	580 mm
Tiefe	315 mm

DZF 45/4 B

Breite mit Verpackung	595 mm
Höhe mit Verpackung	595 mm
Tiefe mit Verpackung	365 mm
Fördermitteltemperatur bei Nennstrom	80 °C
Fördermitteltemperatur bei I_{Max}	-20 °C bis 60 °C
Verpackungseinheit	1 Stück
Sortiment	C
GTIN (EAN)	4012799851097

Technische Daten nach ErP im Best Efficiency Point (BEP)

Gesamteffizienz η	32,1 %
Messkategorie	A
Effizienzklasse	statisch
Effizienzgrad N	40,6
VSD erforderlich	nein
Herstellungsjahr	siehe Typenschild
Herstellername / Amtliche Registriernummer / Niederlassungsort des Herstellers	Maico Elektroapparate-Fabrik GmbH / Registergericht Freiburg, HRB 601233 / Villingen-Schwenningen
Art.-Nr.	0085.0109
P_{BEP} / Fördervolumen $_{BEP}$ / $P_{fs, BEP}$	0,45 kW / 4.160 m ³ /h / 125 Pa
n_{BEP}	1.385 1/min
spezifisches Verhältnis	≈ 1
Informationen zur Zerlegung und Entsorgung	siehe Montageanleitung
Informationen zu Einbau, Betrieb und Instandhaltung	siehe Montageanleitung
Verwendete Gegenstände bei der Effizienz-Messung, die nicht durch die Messkategorie beschrieben sind	Ermittlung der Energieeffizienz ohne Schutzgitter.
Schallleistungspegel $_{L_{WA7}}$	85 dB(A)

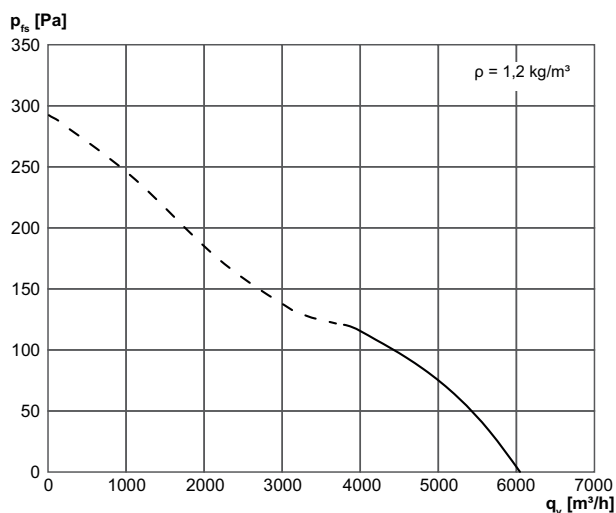
Schallleistungspegel im Oktavspektrum

	63 Hz	125 Hz	250 Hz	500 Hz	1 kHz	2 kHz	4 kHz	8 kHz	Gesamt
$L_{WA7, S5}$ (dB(A))	46	62	78	78	80	77	70	60	85

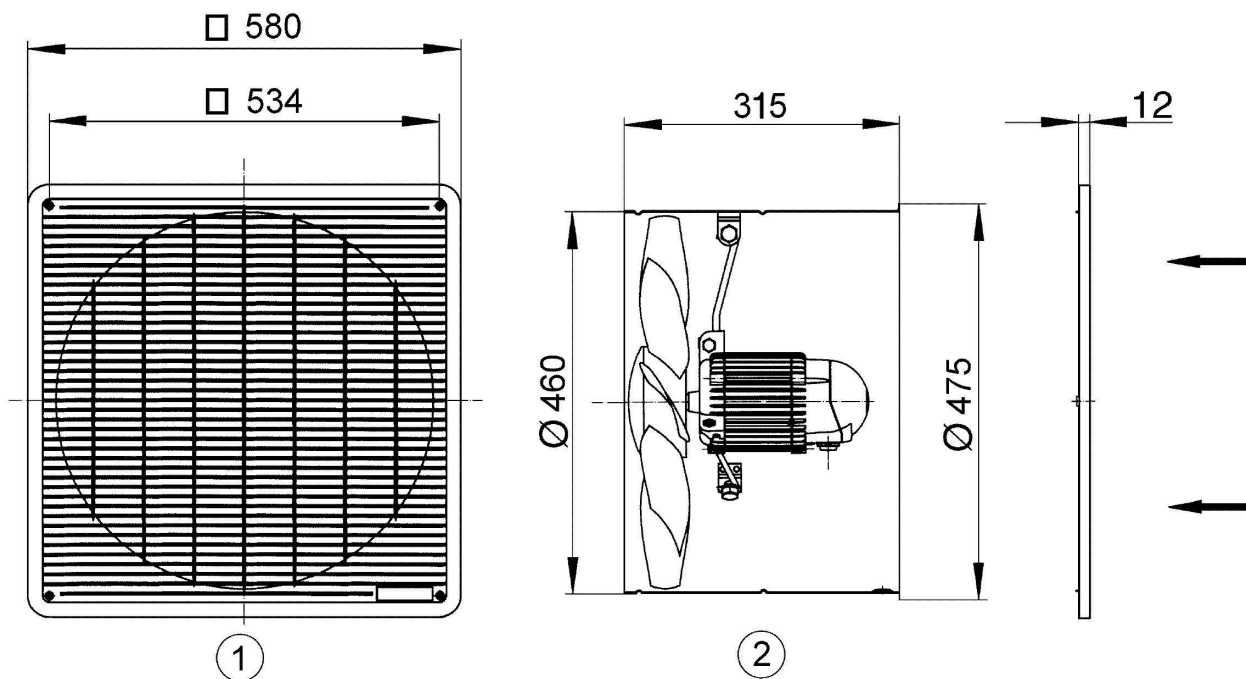
L_{WA7} = Gehäuse- und Freiansaug-Schallleistungspegel in dB

DZF 45/4 B

Kennlinie



Maßzeichnung [mm]



- ① Schutzgitter, saugseitig
- ② Förderrichtung über den Motor saugend

DZF 45/4 B

