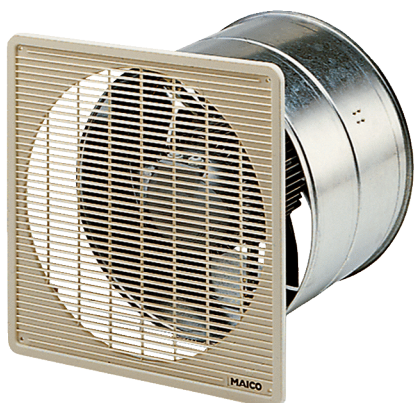


# DZF 35/4 B



## Kurzinformation

Axial-Wandventilator für Unterputz-Installation, DN350, Drehstrom

## Einsatzbeispiele

Umkleidekabine, Meisterbüro, Gaststätte, Garage, Fitnessraum

Artikelnummer 0085.0104

## Technische Daten

|                               |  |
|-------------------------------|--|
| Ausführung                    | Wandhülse                                      |
| Fördervolumen                 | 2.710 m <sup>3</sup> /h                        |
| Fördervolumen <sub>Nenn</sub> | 1.645 m <sup>3</sup> /h (im opt. Wirkungsgrad) |
| Druck p <sub>fs, Nenn</sub>   | 66 Pa (im opt. Wirkungsgrad)                   |
| Drehzahl n <sub>Nenn</sub>    | 1.465 1/min (im opt. Wirkungsgrad)             |
| Drehzahl                      | 1.505 1/min                                    |
| Lauftradtyp                   | axial  |
| Drehzahlsteuerbar             | ✓  |
| Reversierbarkeit              | ✓  |
| Spannungsart                  | Drehstrom                                      |
| Bemessungsspannung            | 400 V  |
| Netzfrequenz                  | 50 Hz  |
| Nennleistung                  | 135 W (im opt. Wirkungsgrad)                   |
| I <sub>Nenn</sub>             | 0,55 A (im opt. Wirkungsgrad)                  |
| I <sub>Max</sub>              | 0,6 A  |
| Schutzart                     | IP 55  |
| Wärmeklasse                   | B  |
| Netzzuleitung                 | 7 x 1,5 mm <sup>2</sup>                        |
| Einbauort                     | Wand / Decke                                   |
| Einbauart                     | Unterputz                                      |
| Einbaulage                    | waagrecht / senkrecht                          |
| Material                      | Stahlblech, verzinkt                           |
| Farbe                         | silber   |
| Gewicht                       | 10,59 kg                                       |
| Gewicht mit Verpackung        | 12 kg  |
| Nennweite                     | 350 mm   |
| Breite                        | 428 mm   |
| Höhe                          | 428 mm   |
| Tiefe                         | 300 mm   |

# DZF 35/4 B

|                                      |                  |
|--------------------------------------|------------------|
| Breite mit Verpackung                | 440 mm           |
| Höhe mit Verpackung                  | 440 mm           |
| Tiefe mit Verpackung                 | 345 mm           |
| Fördermitteltemperatur bei Nennstrom | 60 °C            |
| Fördermitteltemperatur bei $I_{Max}$ | -20 °C bis 60 °C |
| Verpackungseinheit                   | 1 Stück          |
| Sortiment                            | C                |
| GTIN (EAN)                           | 4012799851042    |

## Technische Daten nach ErP im Best Efficiency Point (BEP)

|  |   |
|--|---|
| Gesamteffizienz $\eta$   | 28,8 %  |
| Messkategorie  | A   |
| Effizienzklasse  | statisch  |
| Effizienzgrad N  | 40,7  |
| VSD erforderlich   | nein  |
| Herstellungsjahr   | siehe Typenschild   |
| Herstellername / Amtliche Registriernummer / Niederlassungsort des Herstellers                       | Maico Elektroapparate-Fabrik GmbH / Registergericht Freiburg, HRB 601233 / Villingen-Schwenningen |
| Art.-Nr.   | 0085.0104   |
| $P_{BEP}$ / Fördervolumen $_{BEP}$ / $P_{fs, BEP}$   | 0,13 kW / 2.040 m <sup>3</sup> /h / 66 Pa   |
| $n_{BEP}$  | 1.463 1/min   |
| spezifisches Verhältnis  | $\approx 1$   |
| Informationen zur Zerlegung und Entsorgung   | siehe Montageanleitung  |
| Informationen zu Einbau, Betrieb und Instandhaltung  | siehe Montageanleitung  |
| Verwendete Gegenstände bei der Effizienz-Messung, die nicht durch die Messkategorie beschrieben sind | Ermittlung der Energieeffizienz ohne Schutzgitter.  |
| Schallleistungspegel $_{L_{WA7}}$  | 78 dB(A)  |

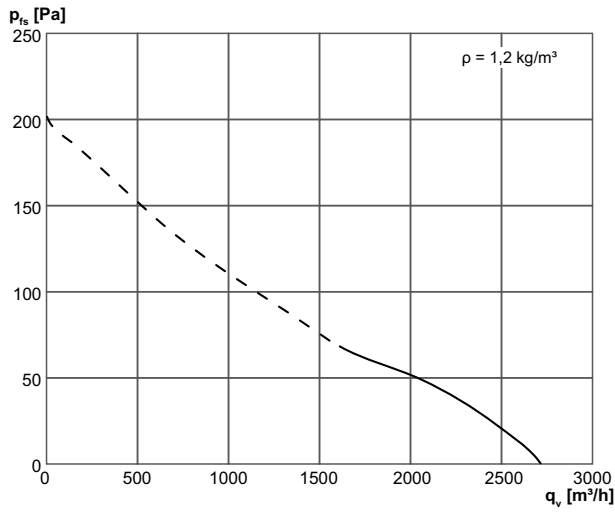
## Schallleistungspegel im Oktavspektrum

|   | 63 Hz | 125 Hz | 250 Hz | 500 Hz | 1 kHz | 2 kHz | 4 kHz | 8 kHz | Gesamt |
|---|-------|--------|--------|--------|-------|-------|-------|-------|--------|
| <b><math>L_{WA7, S5}</math><br/>(dB(A))</b> | 37    | 53     | 66     | 71     | 68    | 69    | 63    | 52    | 75     |

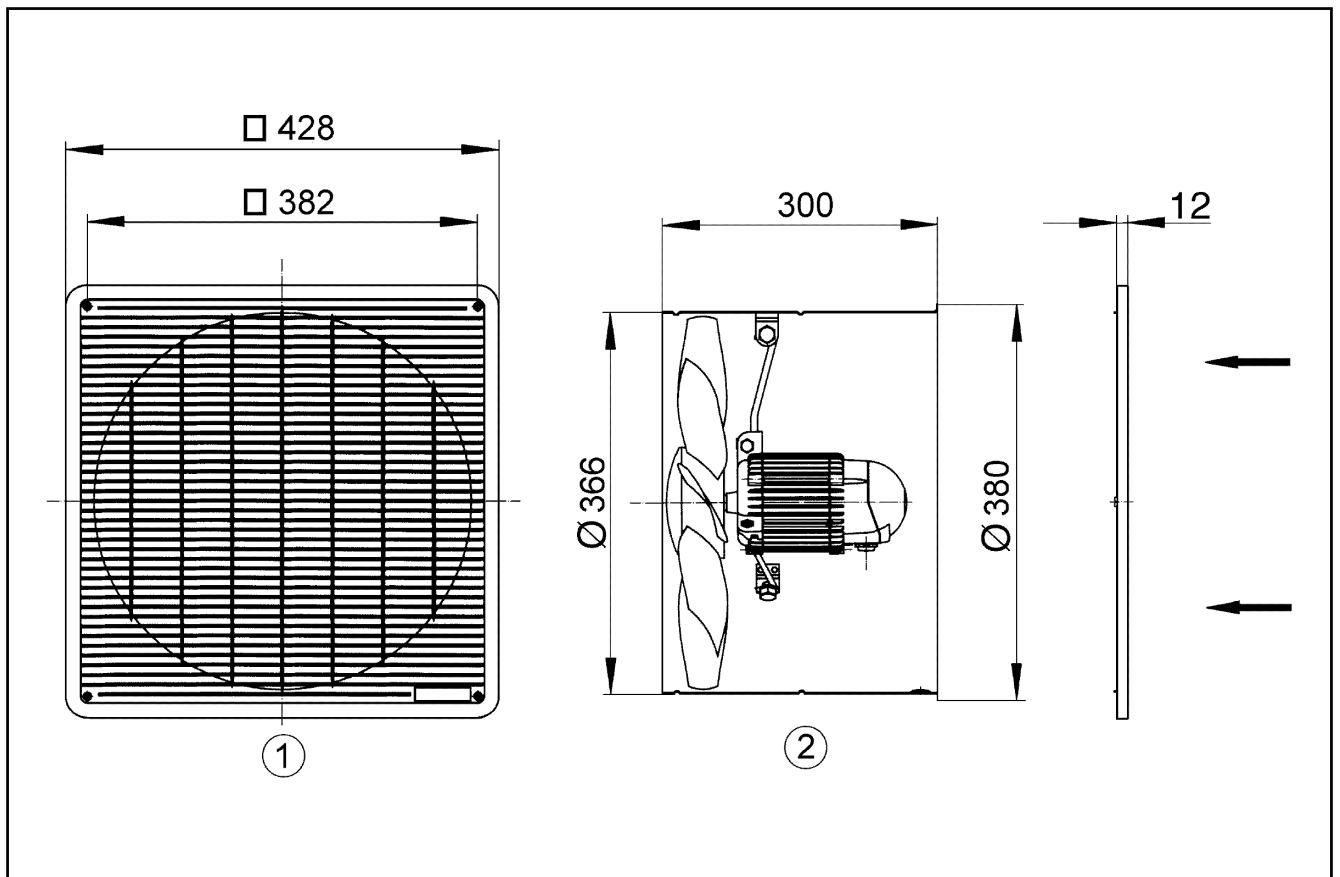
$L_{WA7}$  = Gehäuse- und Freiansaug-Schallleistungspegel in dB

# DZF 35/4 B

## Kennlinie



## Maßzeichnung [mm]



- ① Schutzgitter, saugseitig
- ② Förderrichtung über den Motor saugend

DZF 35/4 B

