

EZF 40/4 B



Kurzinformation

Axial-Wandventilator für Unterputz-Installation, DN400, Wechselstrom

Einsatzbeispiele

Umkleidekabine, Meisterbüro, Gaststätte, Garage, Fitnessraum

Artikelnummer 0085.0058

Technische Daten

Ausführung	Wandhülse
Fördervolumen	4.170 m ³ /h
Fördervolumen _{Nenn}	2.820 m ³ /h (im opt. Wirkungsgrad)
Druck p _{fs, Nenn}	78 Pa (im opt. Wirkungsgrad)
Drehzahl n _{Nenn}	1.410 1/min (im opt. Wirkungsgrad)
Drehzahl	1.433 1/min
Lauftradtyp	axial
Drehzahlsteuerbar	✓
Reversierbarkeit	✓
Spannungsart	Wechselstrom
Bemessungsspannung	230 V
Netzfrequenz	50 Hz
Nennleistung	230 W (im opt. Wirkungsgrad)
I _{Nenn}	0,95 A (im opt. Wirkungsgrad)
I _{Max}	1,6 A
Schutzart	IP 55
Netzzuleitung	3 x 1,5 mm ²
Einbauort	Wand / Decke
Einbauart	Unterputz
Einbaulage	waagrecht / senkrecht
Material	Stahlblech, verzinkt
Farbe	silber
Gewicht	10,58 kg
Gewicht mit Verpackung	12,14 kg
Nennweite	400 mm
Breite	470 mm
Höhe	470 mm
Tiefe	300 mm
Breite mit Verpackung	495 mm

EZF 40/4 B

Höhe mit Verpackung	495 mm
Tiefe mit Verpackung	340 mm
Fördermitteltemperatur bei I_{Max}	-20 °C bis 60 °C
Verpackungseinheit	1 Stück
Sortiment	C
GTIN (EAN)	4012799850588

Technische Daten nach ErP im Best Efficiency Point (BEP)

Gesamteffizienz η	30,7 %
Messkategorie	A
Effizienzklasse	statisch
Effizienzgrad N	41,1
VSD erforderlich	nein
Herstellungsjahr	siehe Typenschild
Herstellername / Amtliche Registriernummer / Niederlassungsort des Herstellers	Maico Elektroapparate-Fabrik GmbH / Registergericht Freiburg, HRB 601233 / Villingen-Schwenningen
Art.-Nr.	0085.0058
P_{BEP} / Fördervolumen $_{BEP}$ / $P_{fs, BEP}$	0,225 kW / 2.760 m ³ /h / 90 Pa
n_{BEP}	1.415 1/min
spezifisches Verhältnis	≈ 1
Informationen zur Zerlegung und Entsorgung	siehe Montageanleitung
Informationen zu Einbau, Betrieb und Instandhaltung	siehe Montageanleitung
Verwendete Gegenstände bei der Effizienz-Messung, die nicht durch die Messkategorie beschrieben sind	Ermittlung der Energieeffizienz ohne Schutzgitter.
Schallleistungspegel $_{L_{WA7}}$	80 dB(A)

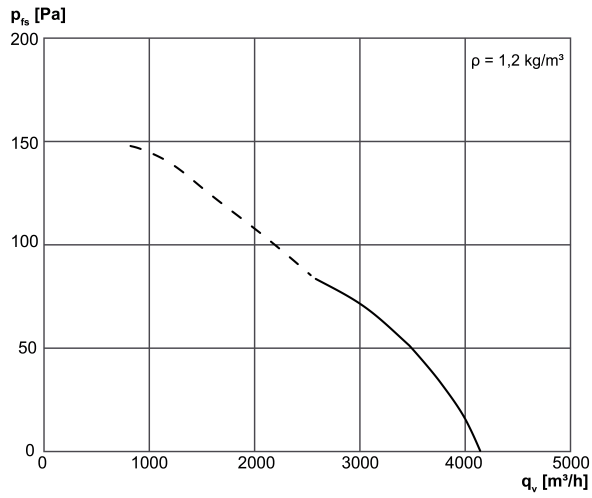
Schallleistungspegel im Oktavspektrum

	63 Hz	125 Hz	250 Hz	500 Hz	1 kHz	2 kHz	4 kHz	8 kHz	Gesamt
$L_{WA7, S5}$ (dB(A))	-	-	-	-	-	-	-	-	80

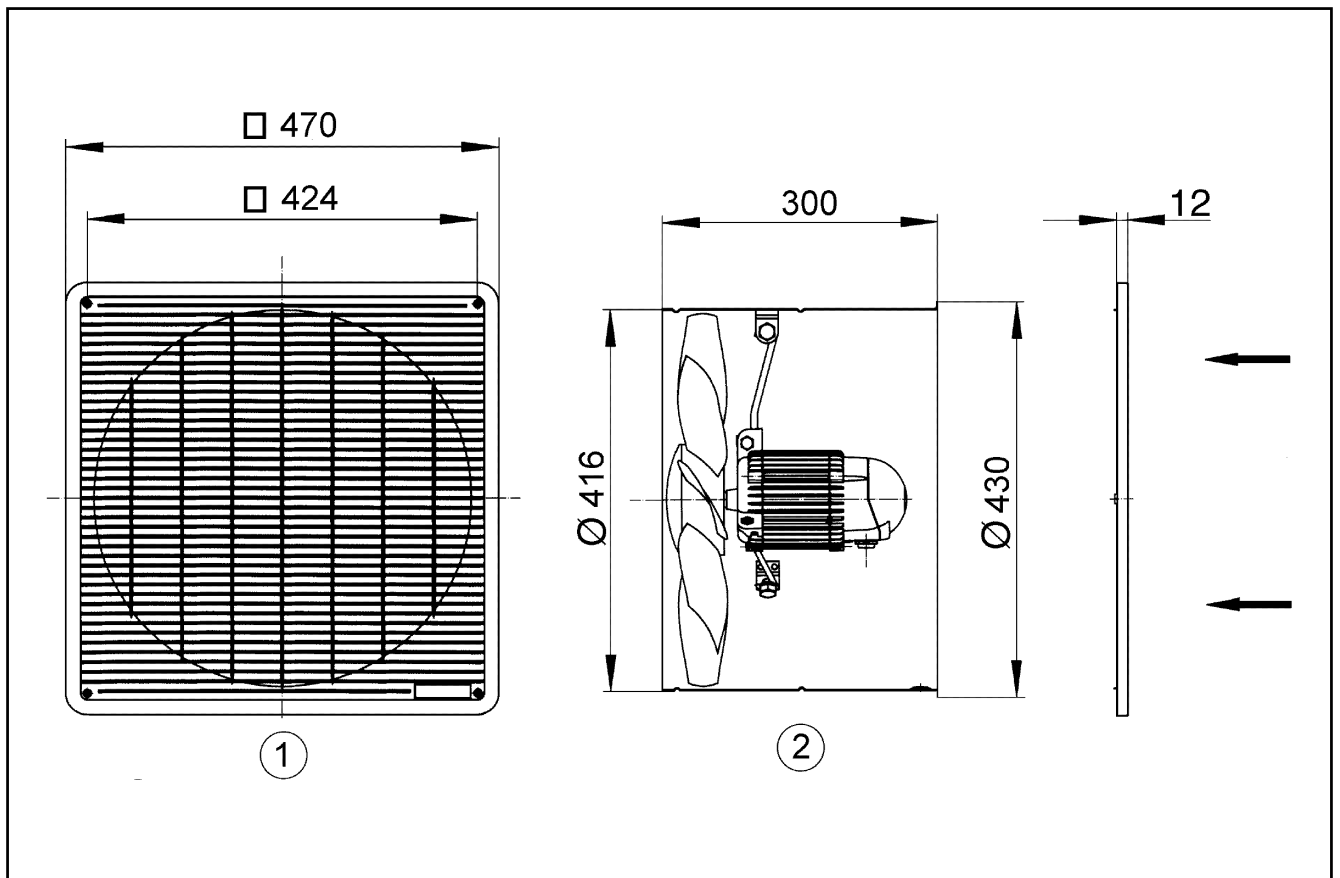
L_{WA7} = Gehäuse- und Freiansaug-Schallleistungspegel in dB

EZF 40/4 B

Kennlinie



Maßzeichnung [mm]



- ① Schutzgitter, saugseitig
- ② Förderrichtung über den Motor saugend

EZF 40/4 B

