

EZF 40/6 B



Kurzinformation

Axial-Wandventilator für Unterputz-Installation, DN400, Wechselstrom

Einsatzbeispiele

Umkleidekabine, Meisterbüro, Gaststätte, Garage, Fitnessraum

Artikelnummer 0085.0057

Technische Daten

Ausführung	Wandhülse
Fördervolumen	2.400 m ³ /h
Drehzahl	930 1/min
Lauftradtyp	axial
Drehzahlsteuerbar	✓
Reversierbarkeit	✓
Spannungsart	Wechselstrom
Bemessungsspannung	230 V
Netzfrequenz	50 Hz
Nennleistung	100 W
I _{Nenn}	0,45 A
I _{Max}	0,5 A
Schutzart	IP 55
Wärmeklasse	B
Netzzuleitung	3 x 1,5 mm ²
Einbauort	Wand / Decke
Einbauart	Unterputz
Einbaulage	waagrecht / senkrecht
Material	Stahlblech, verzinkt
Farbe	silber
Gewicht	10,41 kg
Gewicht mit Verpackung	11,975 kg
Nennweite	400 mm
Breite	470 mm
Höhe	470 mm
Tiefe	300 mm
Breite mit Verpackung	490 mm
Höhe mit Verpackung	490 mm
Tiefe mit Verpackung	340 mm

EZF 40/6 B

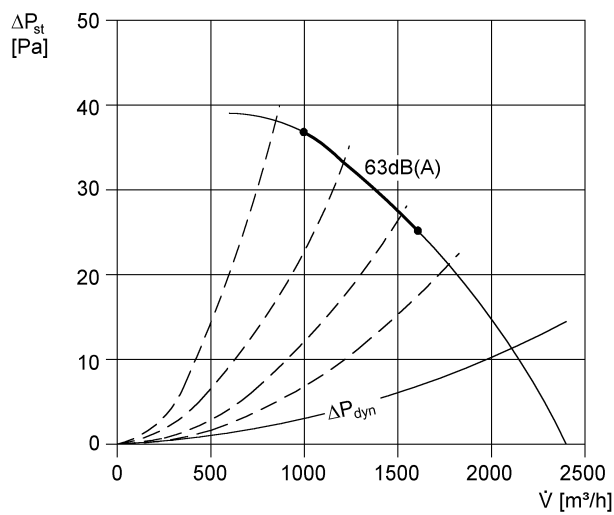
Fördermitteltemperatur bei Nennstrom	-20 °C bis 55 °C
Fördermitteltemperatur bei I_{Max}	-20 °C bis 55 °C
Verpackungseinheit	1 Stück
Sortiment	C
GTIN (EAN)	4012799850571

Schallleistungspegel im Oktavspektrum

	63 Hz	125 Hz	250 Hz	500 Hz	1 kHz	2 kHz	4 kHz	8 kHz	Gesamt
L_{WA7, S5} (dB(A))	36	59	62	60	59	59	52	41	67

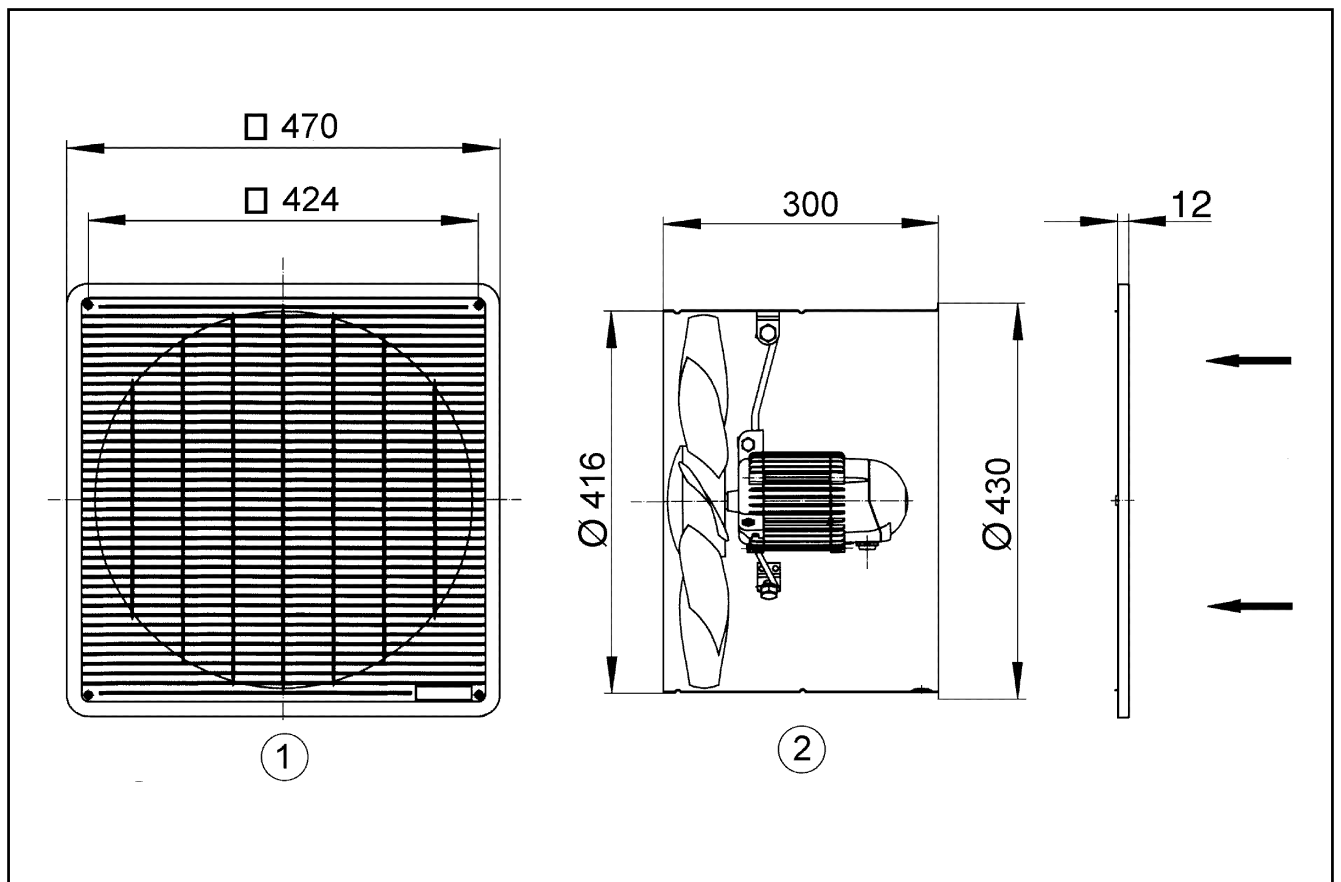
L_{WA7} = Gehäuse- und Freiansaug-Schallleistungspegel in dB

Kennlinie



EZF 40/6 B

Maßzeichnung [mm]



- ① Schutzgitter, saugseitig
- ② Förderrichtung über den Motor saugend