

# Centro-E



## Kurzinformation

Elektrisch betriebenes Abluftelement für Centro-ER System zur Zentralentlüftung

## Einsatzbeispiele

Bad, Küche, Mehrfamilienhaus, Aufenthaltsraum, Esszimmer

Artikelnummer 0084.0183

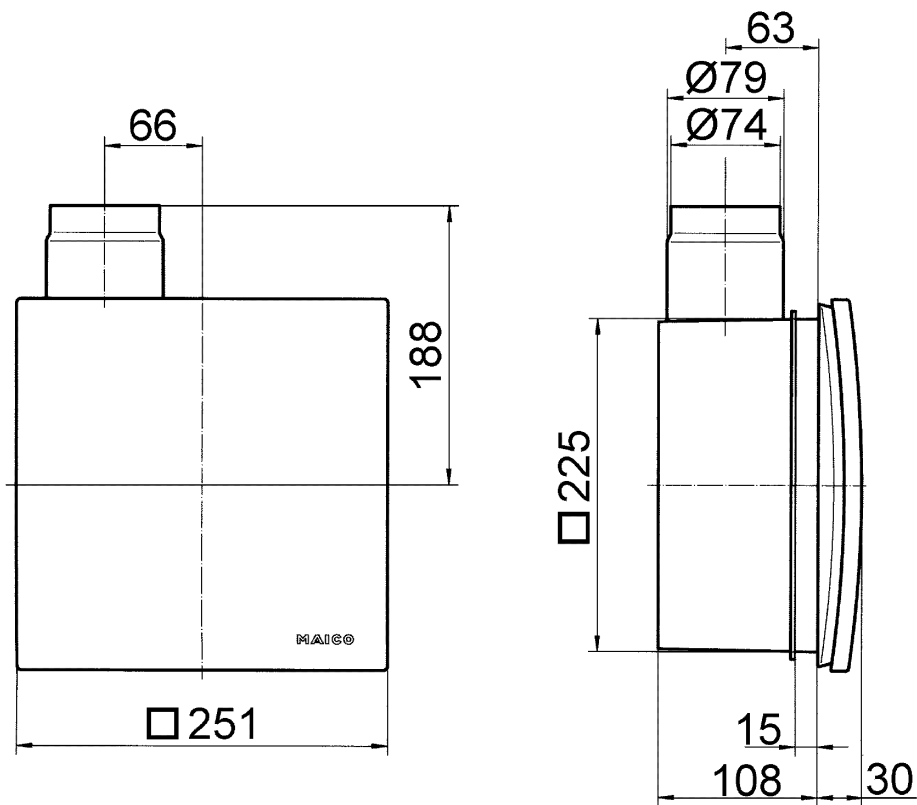
## Technische Daten

Ausführung	elektrisch
Fördervolumen	30 m <sup>3</sup> /h / 65 m <sup>3</sup> /h
Mindestfördervolumen	30 m <sup>3</sup> /h
Luftrichtung	Entlüftung
Spannungsart	Wechselstrom
Bemessungsspannung	230 V
Netzfrequenz	50 Hz / 60 Hz
Leistungsaufnahme	3 W
I <sub>Max</sub>	0,9 A
Schutzart	IP X5
Netzzuleitung	3 x 1,5 mm <sup>2</sup>
Einbauort	Wand / Decke
Einbauart	Unterputz
Systemart	zentral
Material	Kunststoff
Farbe	verkehrsweiß, ähnlich RAL 9016
Gewicht	0,845 kg
Gewicht mit Verpackung	1,135 kg
Filterklasse	ISO Coarse > 30 % (G2)
Breite	251 mm
Höhe	251 mm
Tiefe	138 mm
Breite mit Verpackung	280 mm
Höhe mit Verpackung	280 mm
Tiefe mit Verpackung	155 mm
Fördermitteltemperatur bei I <sub>Max</sub>	40 °C
Schalldruckpegel	26 dB(A) / 33 dB(A) (Angabe gemäß DIN 18017-3 bei einer äquivalenten Absorptionsfläche A <sub>L</sub> = 10 m <sup>2</sup> )
Verpackungseinheit	1 Stück

# Centro-E

Sortiment	B
GTIN (EAN)	4012799841838

## Maßzeichnung [mm]



Abluftelement Centro-M / Centro-E / Centro-H mit Unterputzgehäuse ER-UP/G oder ER-UPD