

ECA 150 ipro KH



Kurzinformation

Zweistufiger Kleinraumventilator, DN 150, mit elektrischem Innenverschluss und Feuchtsteuerung

Einsatzbeispiele

Küche, Waschküche, Saunavorraum, Toilettenanlagen, Aufenthaltsraum

Artikelnummer 0084.0095

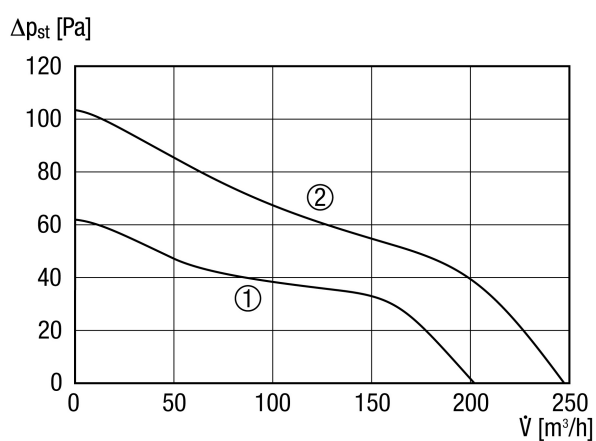
Technische Daten

Ausführung	Feuchtsteuerung
Fördervolumen	200 m ³ /h / 250 m ³ /h
Drehzahl	1.672 1/min / 2.189 1/min
Drehzahlsteuerbar	–
Reversierbarkeit	–
SEC average	-24,05 kWh/(m ² *a)
Spannungsart	Wechselstrom
Bemessungsspannung	230 V
Netzfrequenz	50 Hz
Nennleistung	18 W / 22 W
I _{Max}	0,11 A
Schutzart	IP X5
Netzzuleitung	3 x 1,5 mm ²
Einbauort	Decke / Wand
Einbauart	Aufputz
Einbaulage	beliebig
Material	Kunststoff
Farbe	verkehrsweiß, ähnlich RAL 9016
Gewicht	1,5 kg
Gewicht mit Verpackung	1,77 kg
Klappe	integriert
Klappenart	elektrisch
Nennweite	150 mm
Breite	228 mm
Höhe	228 mm
Tiefe	123,3 mm
Breite mit Verpackung	235 mm
Höhe mit Verpackung	235 mm
Tiefe mit Verpackung	200 mm

ECA 150 ipro KH

Fördermitteltemperatur bei I _{Max}	40 °C
Nachlaufzeit	8 min / 17 min / 25 min (Nachlaufzeit 0 min. bei Verwendung eines optionalen Schalters (z.B. Lichtschalter) verfügbar)
Einschaltverzögerung	0 s / 50 s / 90 s / 120 s (Einschaltverzögerung bei Verwendung eines optionalen Schalters (z.B. Lichtschalter) verfügbar)
Schalldruckpegel	33 dB(A) / 40 dB(A) (Abstand 3 m, Freifeldbedingungen)
Verpackungseinheit	1 Stück
Sortiment	A
GTIN (EAN)	4012799840954

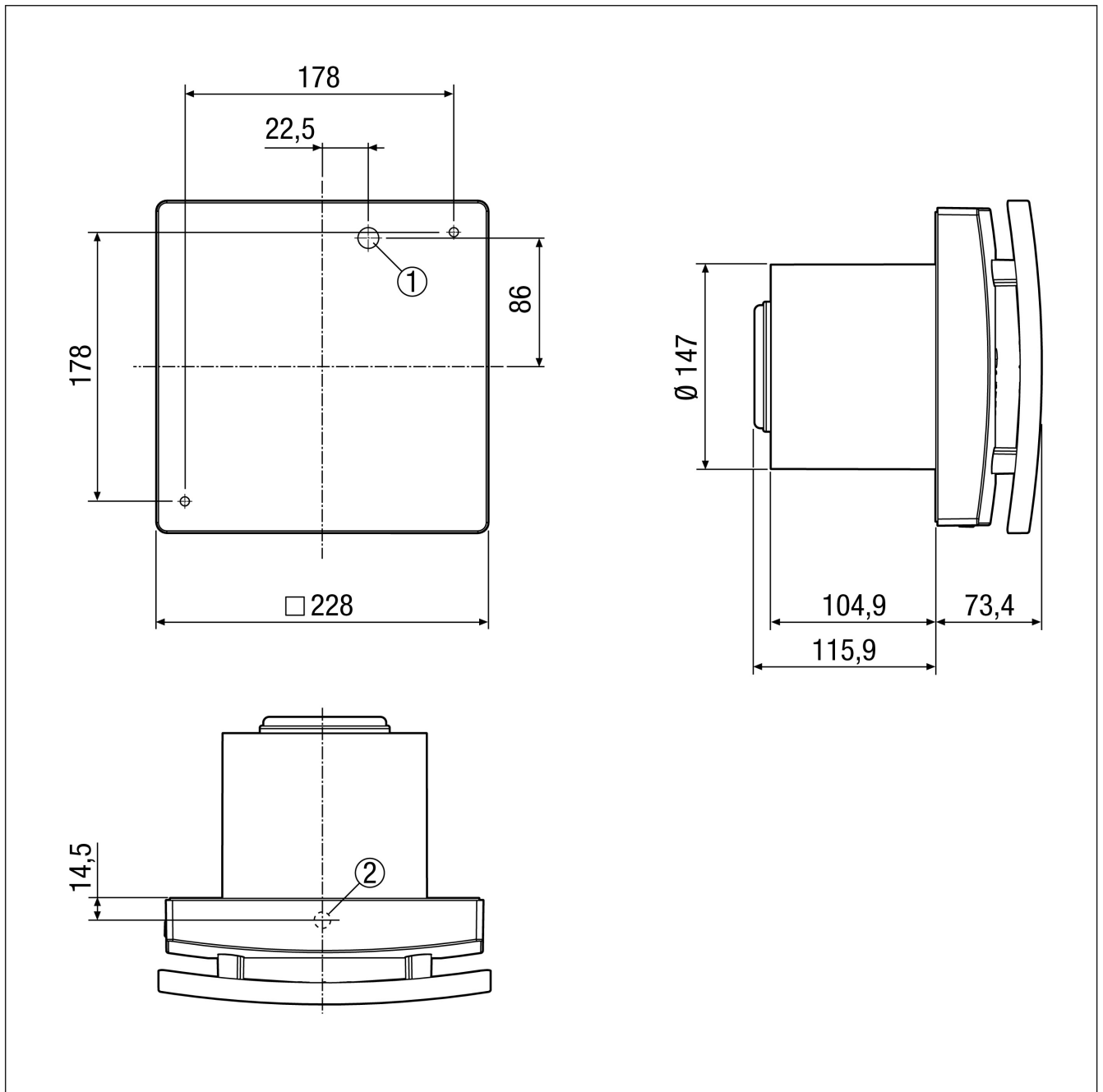
Kennlinie



- ① Leistungsstufe 1
- ② Leistungsstufe 2

ECA 150 ipro KH

Maßzeichnung [mm]



- ① Kabeleinführung für Unterputz-Anschluss
- ② Kabeldurchführung für Aufputz-Anschluss