

# ECA 150 ipro RC



## Kurzinformation

Zweistufiger Kleinraumventilator, DN 150, mit Funkempfänger, Master-Slave Betrieb nur im sortenreinen System möglich, d.h. nur mit ECA 150 ipro ...RC... Geräten!

## Einsatzbeispiele

Mehrfamilienhaus, Einfamilienhaus, Etagenwohnung, Gewerberaum, Büro

Artikelnummer 0084.0087

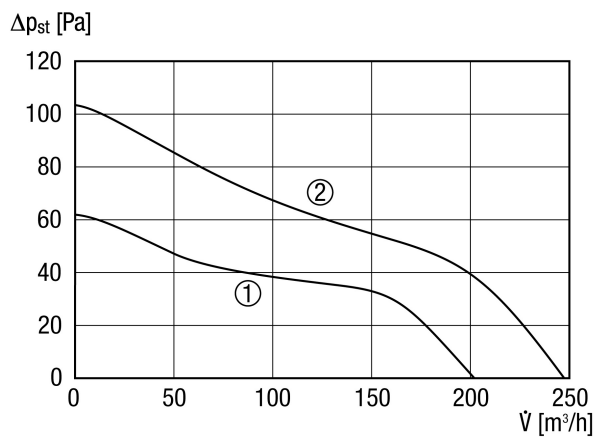
## Technische Daten

Ausführung	Funkempfänger
Fördervolumen	200 m <sup>3</sup> /h / 250 m <sup>3</sup> /h
Drehzahl	1.672 1/min / 2.189 1/min
Drehzahlsteuerbar	–
Reversierbarkeit	–
SEC average	-11,18 kWh/(m <sup>2</sup> *a)
Spannungsart	Wechselstrom
Bemessungsspannung	230 V
Netzfrequenz	50 Hz
Nennleistung	15 W / 19 W
I <sub>Max</sub>	0,09 A
Schutzart	IP X5
Netzzuleitung	5 x 1,5 mm <sup>2</sup>
Einbauort	Decke / Wand
Einbauart	Aufputz
Einbaulage	beliebig
Material	Kunststoff
Farbe	verkehrsweiß, ähnlich RAL 9016
Gewicht	1,607 kg
Gewicht mit Verpackung	1,883 kg
Klappe	keine
Nennweite	150 mm
Breite	228 mm
Höhe	228 mm
Tiefe	189,3 mm
Breite mit Verpackung	235 mm
Höhe mit Verpackung	235 mm
Tiefe mit Verpackung	200 mm
Fördermitteltemperatur bei I <sub>Max</sub>	40 °C

# ECA 150 ipro RC

Schalldruckpegel	33 dB(A) / 40 dB(A) (Abstand 3 m, Freifeldbedingungen)
Verpackungseinheit	1 Stück
Sortiment	A
GTIN (EAN)	4012799840879

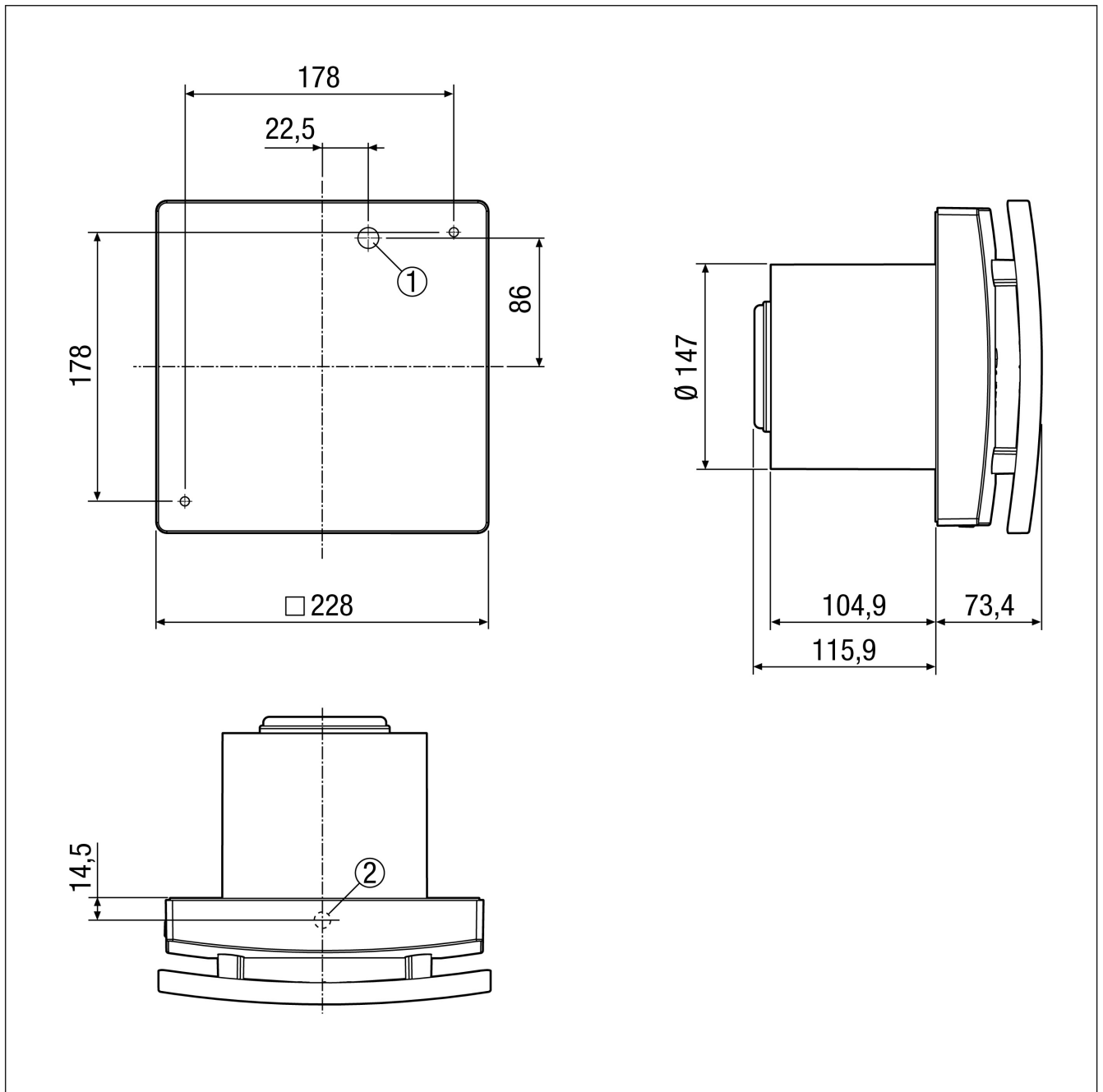
## Kennlinie



- ① Leistungsstufe 1
- ② Leistungsstufe 2

# ECA 150 ipro RC

Maßzeichnung [mm]



- ① Kabeleinführung für Unterputz-Anschluss
- ② Kabeldurchführung für Aufputz-Anschluss