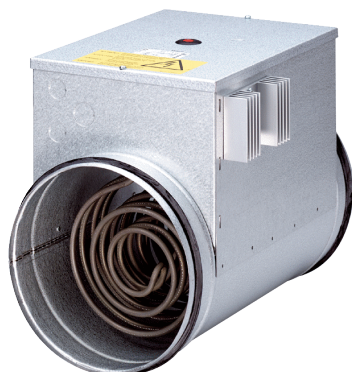


DRH 40-12 R



Kurzinformation

Elektro-Lufterhitzer mit integriertem Temperaturregler, DN400, Drehstrom

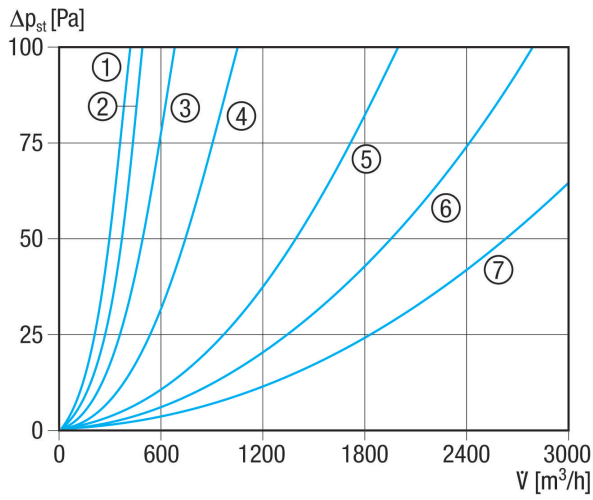
Artikelnummer 0082.0148

Technische Daten

Mindestfördervolumen	680 m³/h
Spannungsart	Drehstrom
Bemessungsspannung	400 V
Netzfrequenz	50 Hz
I _{Max}	17,3 A
Schutzart	IP 43
Einbau	innen
Einbaulage	waagrecht / senkrecht
Material Gehäuse	Stahlblech, verzinkt
Gewicht	9,18 kg
Gewicht mit Verpackung	10,215 kg
Nennweite	400 mm
Breite	400 mm
Höhe	481 mm
Tiefe	375 mm
Breite mit Verpackung	470 mm
Höhe mit Verpackung	540 mm
Tiefe mit Verpackung	385 mm
Lufterhitzerart	elektrisch
Heizleistung	12.000 W
Verpackungseinheit	1 Stück
Sortiment	C
GTIN (EAN)	4012799821489

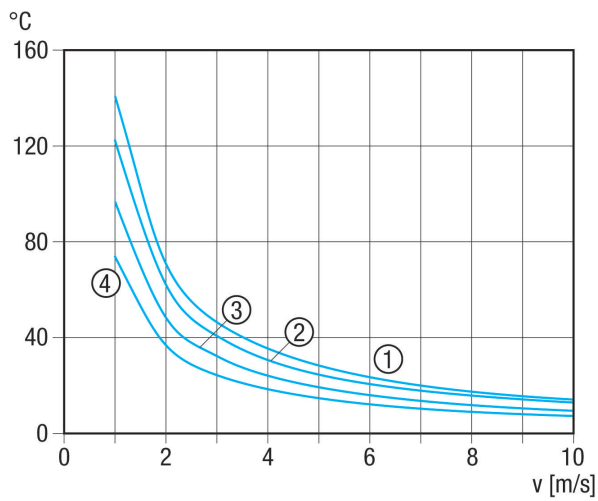
DRH 40-12 R

Kennlinie Druckverluste



- ① ERH 16-2 R
- ② DRH 16-5 R
- ③ DRH 20-6 R
- ④ DRH 25-9 R
- ⑤ DRH 31-12 R
- ⑥ DRH 35-12 R
- ⑦ DRH 40-12 R

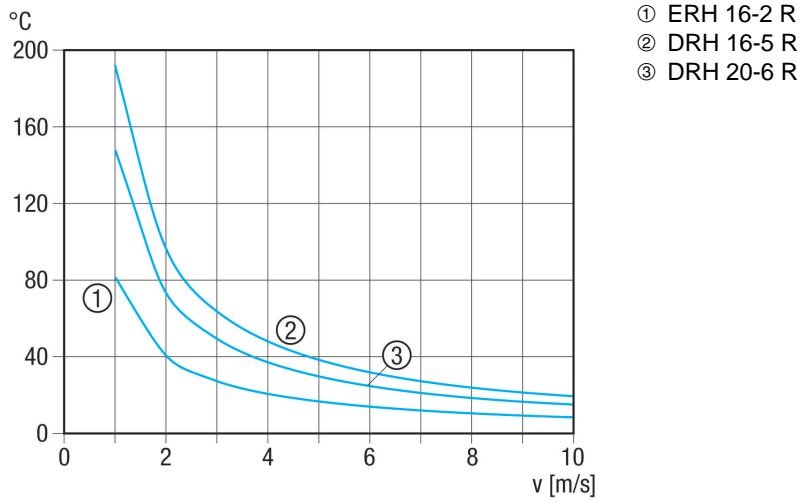
Kennlinie Temperaturerhöhung



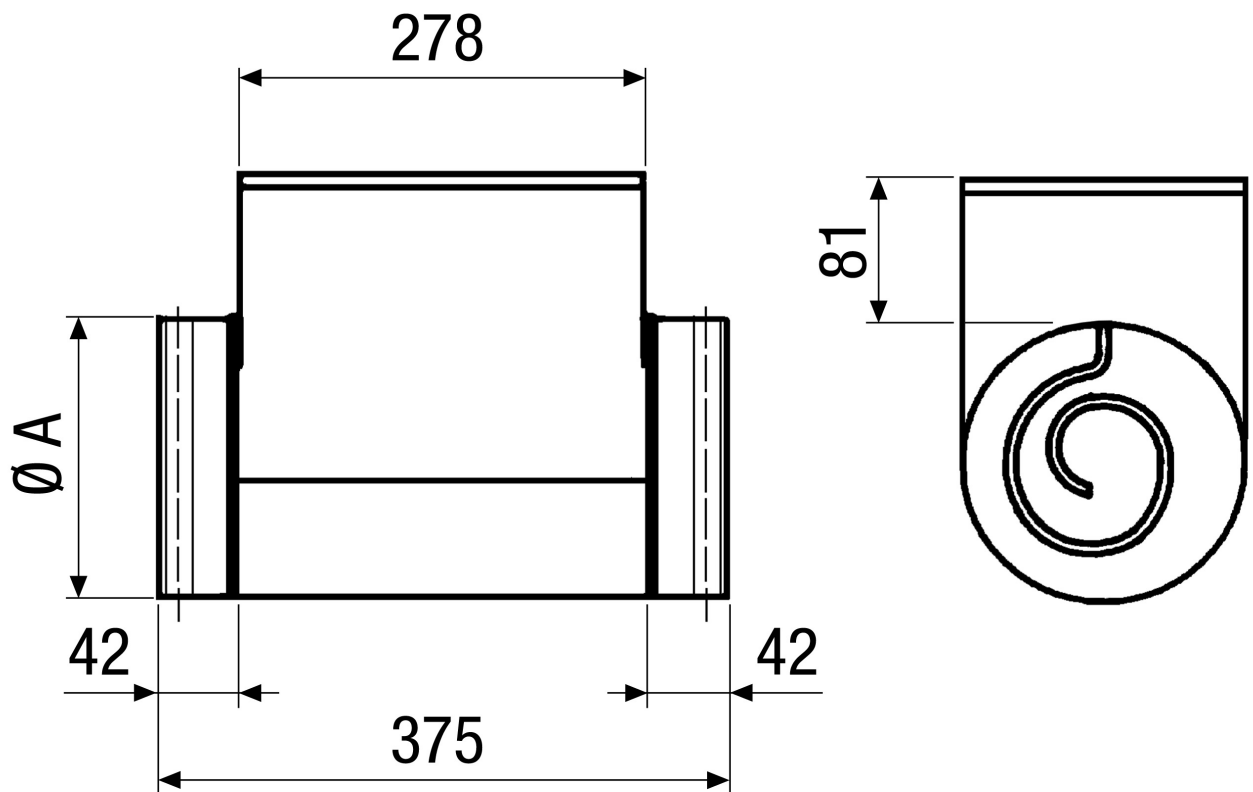
- ① DRH 25-9 R
- ② DRH 31-12 R
- ③ DRH 35-12 R
- ④ DRH 40-12 R

DRH 40-12 R

Kennlinie Temperaturerhöhung



Maßzeichnung [mm]



A
400

DRH 40-12 R

DRH 35-12 R: Keine Gummidichtung an den Anschlussstutzen