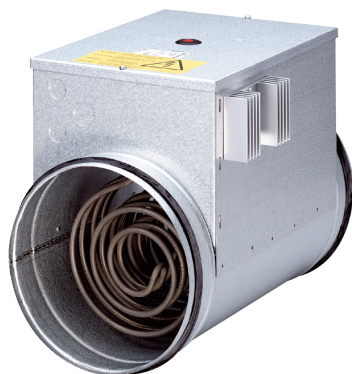


# ERH 16-2 R



## Kurzinformation

Elektro-Lufterhitzer mit integriertem Temperaturregler, DN 160, AC 230/50Hz, 2,1 KW

Artikelnummer

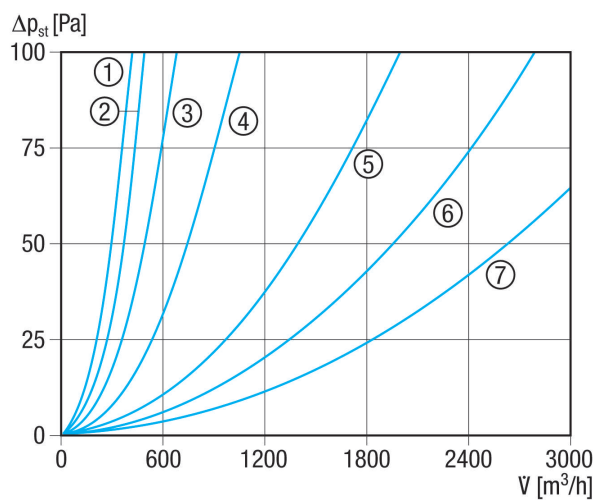
0082.0142

## Technische Daten

Mindestfördervolumen	110 m³/h
Spannungsart	Wechselstrom
Bemessungsspannung	230 V
Netzfrequenz	50 Hz
I <sub>Max</sub>	9,1 A
Schutzart	IP 43
Einbau	innen
Einbaulage	waagrecht / senkrecht
Material Gehäuse	Stahlblech, verzinkt
Gewicht	3,405 kg
Gewicht mit Verpackung	3,805 kg
Nennweite	160 mm
Breite	160 mm
Höhe	241 mm
Tiefe	375 mm
Breite mit Verpackung	230 mm
Höhe mit Verpackung	300 mm
Tiefe mit Verpackung	385 mm
Lufterhitzerart	elektrisch
Heizleistung	2.100 W
Verpackungseinheit	1 Stück
Sortiment	C
GTIN (EAN)	4012799821427

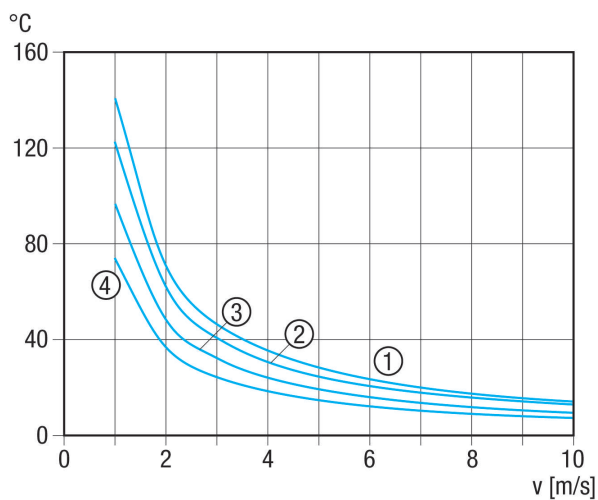
# ERH 16-2 R

## Kennlinie Druckverluste



- ① ERH 16-2 R
- ② DRH 16-5 R
- ③ DRH 20-6 R
- ④ DRH 25-9 R
- ⑤ DRH 31-12 R
- ⑥ DRH 35-12 R
- ⑦ DRH 40-12 R

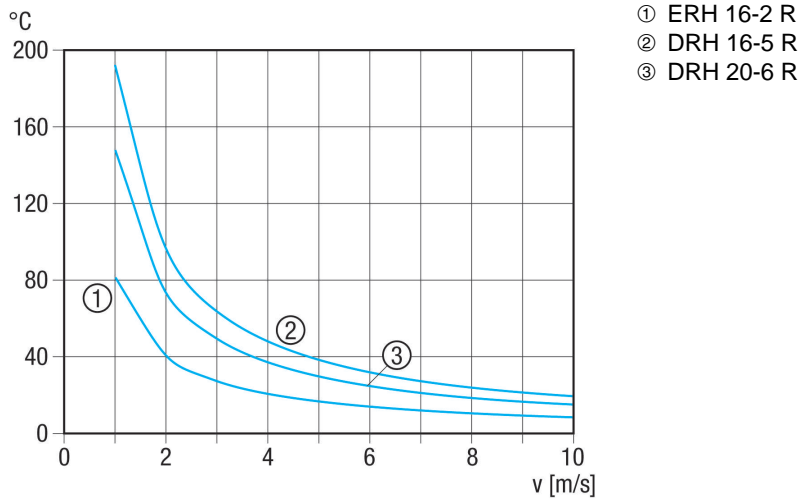
## Kennlinie Temperaturerhöhung



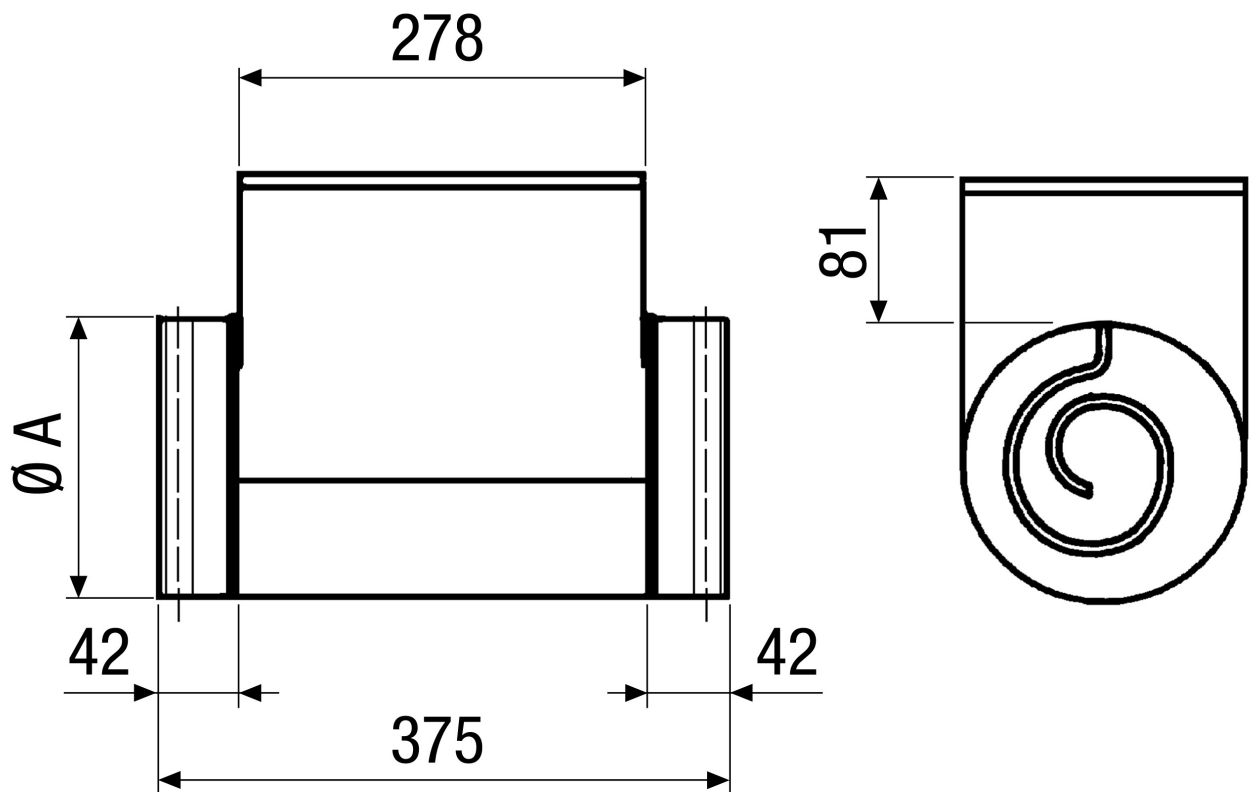
- ① DRH 25-9 R
- ② DRH 31-12 R
- ③ DRH 35-12 R
- ④ DRH 40-12 R

# ERH 16-2 R

Kennlinie Temperaturerhöhung



Maßzeichnung [mm]



A

160

# ERH 16-2 R

DRH 35-12 R: Keine Gummidichtung an den Anschlussstutzen