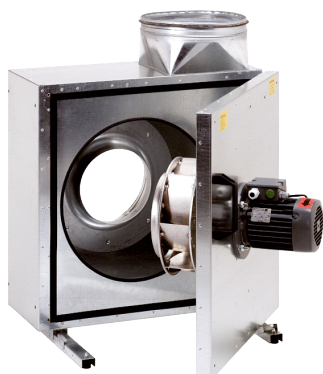


# EKR 35-2



## Kurzinformation

Schallgedämmte Abluftbox, DN 355, Wechselstrom

## Einsatzbeispiele

Dunstabzugshaube, Großküche, Arbeitsplatzabsaugung, Maschinenabsaugung

Artikelnummer

0080.0885

## Technische Daten

Fördervolumen	5.800 m <sup>3</sup> /h
Fördervolumen <sub>Nenn</sub>	2.877 m <sup>3</sup> /h (im opt. Wirkungsgrad)
Druck p <sub>fs, Nenn</sub>	493 Pa (im opt. Wirkungsgrad)
Drehzahl n <sub>Nenn</sub>	1.359 1/min (im opt. Wirkungsgrad)
Drehzahl	1.450 1/min
Drehzahlsteuerbar	✓
Spannungsart	Wechselstrom
Bemessungsspannung	230 V
Netzfrequenz	50 Hz
Nennleistung	850 W (im opt. Wirkungsgrad)
I <sub>Nenn</sub>	3,8 A (im opt. Wirkungsgrad)
I <sub>Max</sub>	4,7 A
Schutzart	IP X4
Wärmeklasse	F
Netzzuleitung	5 x 1,5 mm <sup>2</sup>
Einbaulage	senkrecht / waagrecht
Material	Stahlblech, verzinkt
Material Gehäuse	Stahlblech, verzinkt
Farbe	silber
Gewicht	65 kg
Gewicht mit Verpackung	74,69 kg
Ventilator ausschwenkbar	✓
Nennweite	355 mm
Breite	832 mm
Höhe	916 mm
Tiefe	611 mm
Breite mit Verpackung	920 mm
Höhe mit Verpackung	1.000 mm
Tiefe mit Verpackung	800 mm

# EKR 35-2

Fördermitteltemperatur bei $I_{Max}$	-20 °C bis 120 °C
Umgebungstemperatur	60 °C
Verpackungseinheit	1 Stück
Sortiment	C
GTIN (EAN)	4012799808855

## Technische Daten nach ErP im Best Efficiency Point (BEP)

Gesamteffizienz $\eta$	48,5 %
Messkategorie	A
Effizienzklasse	statisch
Effizienzgrad N	61
VSD erforderlich	nein
Herstellungsjahr	siehe Typenschild
Herstellernamen / Amtliche Registrierungsnummer / Niederlassungsort des Herstellers	Maico Elektroapparate-Fabrik GmbH / Registergericht Freiburg, HRB 601233 / Villingen-Schwenningen
Art.-Nr.	0080.0885
$P_{BEP}$ / Fördervolumen $n_{BEP}$ / $P_{fs, BEP}$	0,769 kW / 2.877 m <sup>3</sup> /h / 493 Pa
$n_{BEP}$	1.359 1/min
spezifisches Verhältnis	$\approx 1$
Informationen zur Zerlegung und Entsorgung	siehe Montageanleitung
Informationen zu Einbau, Betrieb und Instandhaltung	siehe Montageanleitung
Verwendete Gegenstände bei der Effizienz-Messung, die nicht durch die Messkategorie beschrieben sind	-
$I_{BEP}$	3,4 A
Schalleistungspegel $L_{WA5}$	75 dB(A)

## Schalleistungspegel im Oktavspektrum

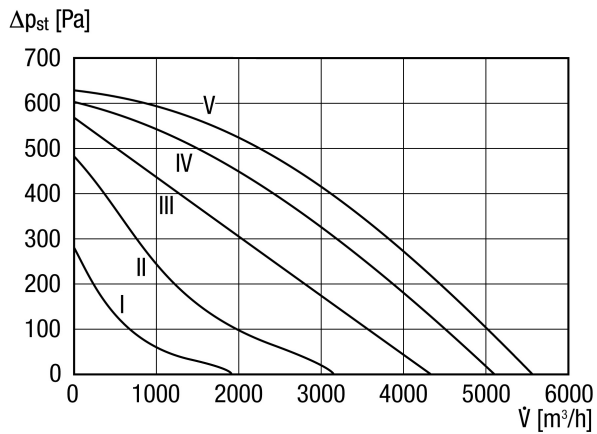
	63 Hz	125 Hz	250 Hz	500 Hz	1 kHz	2 kHz	4 kHz	8 kHz	Gesamt
<b><math>L_{WA2, S1}</math> (dB(A))</b>	38	43	44	33	37	36	28	25	48
<b><math>L_{WA2, S2}</math> (dB(A))</b>	44	54	52	43	41	43	36	35	57
<b><math>L_{WA2, S3}</math> (dB(A))</b>	47	64	59	49	47	47	42	32	65
<b><math>L_{WA2, S4}</math> (dB(A))</b>	50	64	63	52	51	52	46	37	67
<b><math>L_{WA2, S5}</math> (dB(A))</b>	53	67	67	56	56	55	49	40	71
<b><math>L_{WA5, S1}</math> (dB(A))</b>	34	44	52	49	55	54	42	29	59
<b><math>L_{WA5, S2}</math> (dB(A))</b>	43	55	58	59	57	59	61	43	66

# EKR 35-2

	63 Hz	125 Hz	250 Hz	500 Hz	1 kHz	2 kHz	4 kHz	8 kHz	Gesamt
<b>L<sub>WA5, S3</sub></b> <b>(dB(A))</b>	43	64	65	66	64	64	64	54	72
<b>L<sub>WA5, S4</sub></b> <b>(dB(A))</b>	46	66	70	71	69	67	67	60	77
<b>L<sub>WA5, S5</sub></b> <b>(dB(A))</b>	47	72	75	75	74	71	70	65	81
<b>L<sub>WA6, S1</sub></b> <b>(dB(A))</b>	35	44	49	47	54	55	41	29	59
<b>L<sub>WA6, S2</sub></b> <b>(dB(A))</b>	43	55	59	57	60	61	57	42	66
<b>L<sub>WA6, S3</sub></b> <b>(dB(A))</b>	46	61	68	65	67	67	65	56	74
<b>L<sub>WA6, S4</sub></b> <b>(dB(A))</b>	48	66	70	69	70	70	67	61	77
<b>L<sub>WA6, S5</sub></b> <b>(dB(A))</b>	50	69	74	73	74	73	71	65	81

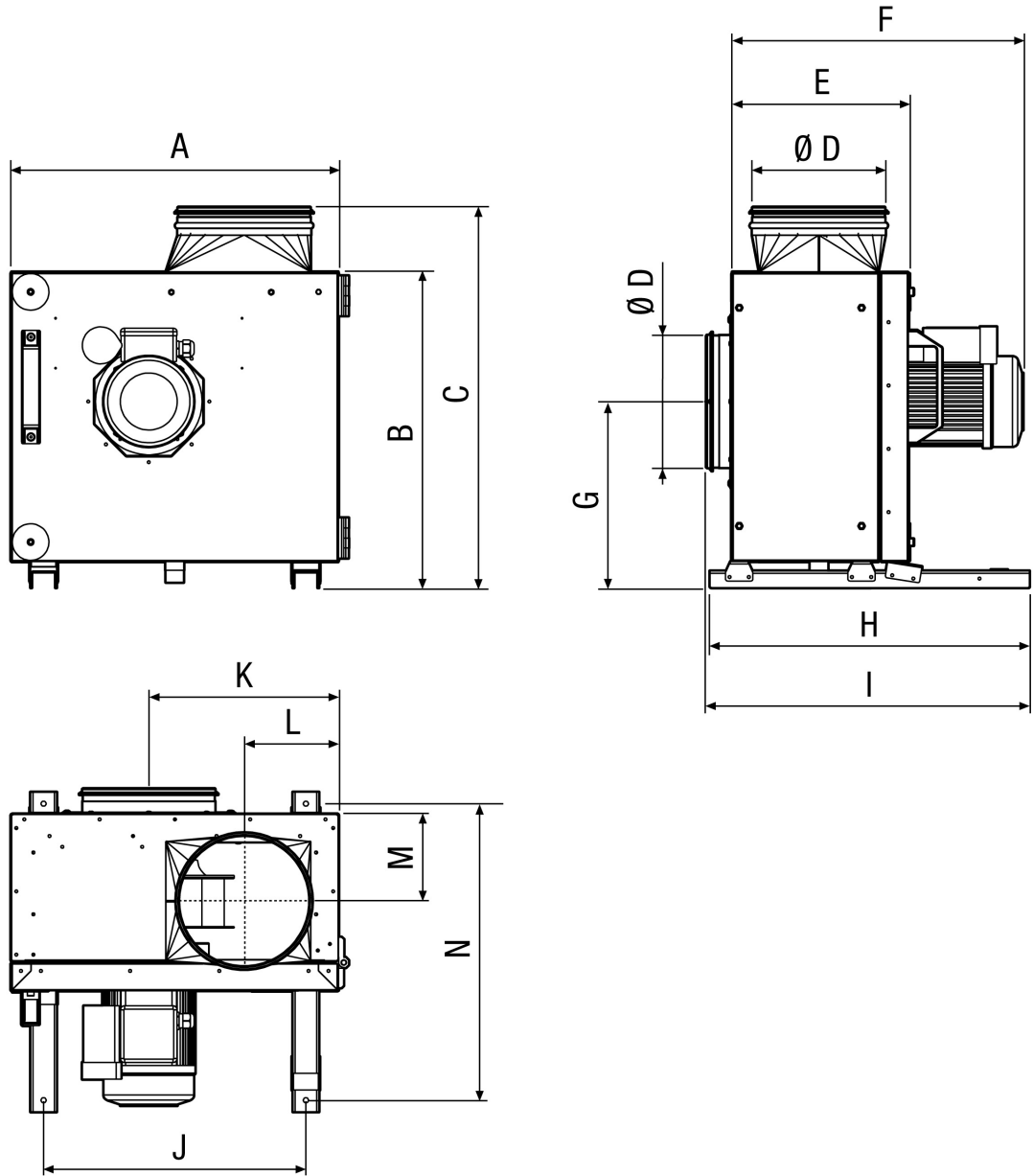
L<sub>WA2</sub> = Gehäuse-Schalleistungspegel in dB  
 L<sub>WA5</sub> = Freiansaug-Schalleistungspegel in dB  
 L<sub>WA6</sub> = Freiausblas-Schalleistungspegel in dB

## Kennlinie



# EKR 35-2

Maßzeichnung [mm]



A	B	C	D	E	F	G	H	I	J	K	L
832	789	916	354	365	637	448	590	611	734	477	220