

ERR 16/1



Kurzinformation

Radial-Rohrventilator, DN 160, Wechselstrom

Einsatzbeispiele

Maschinenabsaugung, Arbeitsplatzabsaugung, Fabrikationsstätte, Lagerraum, Labor

Artikelnummer 0080.0273

Technische Daten

Fördervolumen	350 m³/h
Drehzahl	2.163 1/min
Lauftradtyp	radial
Drehzahlsteuerbar	✓
SEC average	-11 kWh/(m²*a)
Spannungsart	Wechselstrom
Bemessungsspannung	230 / 220 V
Netzfrequenz	50 Hz / 60 Hz
Nennleistung	29 W
I _{Max}	0,14 A
Schutzart	IP X4
Einbaulage	senkrecht / waagrecht
Material	Stahlblech, pulverbeschichtet
Material Gehäuse	Stahlblech, pulverbeschichtet
Farbe	hellgrau
Gewicht	2,76 kg
Gewicht mit Verpackung	3,32 kg
Nennweite	160 mm
Breite	250 mm
Höhe	237 mm
Tiefe	210 mm
Breite mit Verpackung	310 mm
Höhe mit Verpackung	310 mm
Tiefe mit Verpackung	270 mm
Fördermitteltemperatur bei Nennstrom	-20 °C bis 60 °C
Fördermitteltemperatur bei I _{Max}	-20 °C bis 60 °C
Verpackungseinheit	1 Stück
Sortiment	C
GTIN (EAN)	4012799802730

ERR 16/1

Schallleistungspegel im Oktavspektrum

	63 Hz	125 Hz	250 Hz	500 Hz	1 kHz	2 kHz	4 kHz	8 kHz	Gesamt
L_{WA2}, S1 (dB(A))	18	22	25	23	20	21	1	–	30
L_{WA2}, S2 (dB(A))	15	25	29	32	29	21	14	5	35
L_{WA2}, S3 (dB(A))	19	29	35	38	38	34	32	18	43
L_{WA2}, S4 (dB(A))	26	33	39	42	44	41	40	28	49
L_{WA2}, S5 (dB(A))	29	36	43	47	48	45	46	35	53
L_{WA5}, S1 (dB(A))	16	21	25	34	33	23	10	–	37
L_{WA5}, S2 (dB(A))	18	27	33	43	45	39	27	14	48
L_{WA5}, S3 (dB(A))	26	34	40	52	55	53	42	32	58
L_{WA5}, S4 (dB(A))	32	38	45	57	60	61	50	42	65
L_{WA5}, S5 (dB(A))	37	42	50	62	65	65	57	49	70
L_{WA6}, S1 (dB(A))	15	21	28	34	32	19	2	–	37
L_{WA6}, S2 (dB(A))	19	28	37	44	45	36	27	13	48
L_{WA6}, S3 (dB(A))	27	35	45	54	55	50	43	31	59
L_{WA6}, S4 (dB(A))	32	39	50	58	60	56	50	40	63
L_{WA6}, S5 (dB(A))	36	43	53	63	64	61	57	47	68

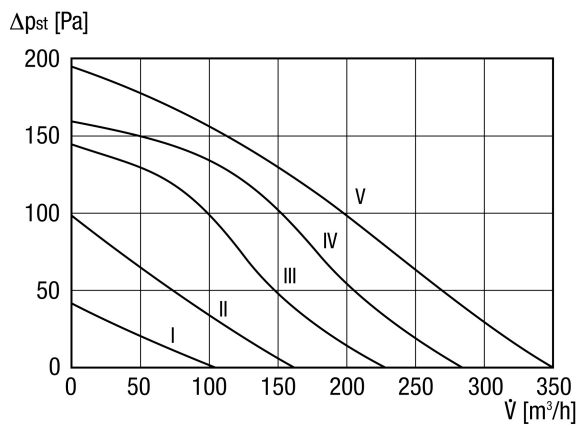
L_{WA2} = Gehäuse-Schallleistungspegel in dB

L_{WA5} = Freiansaug-Schallleistungspegel in dB

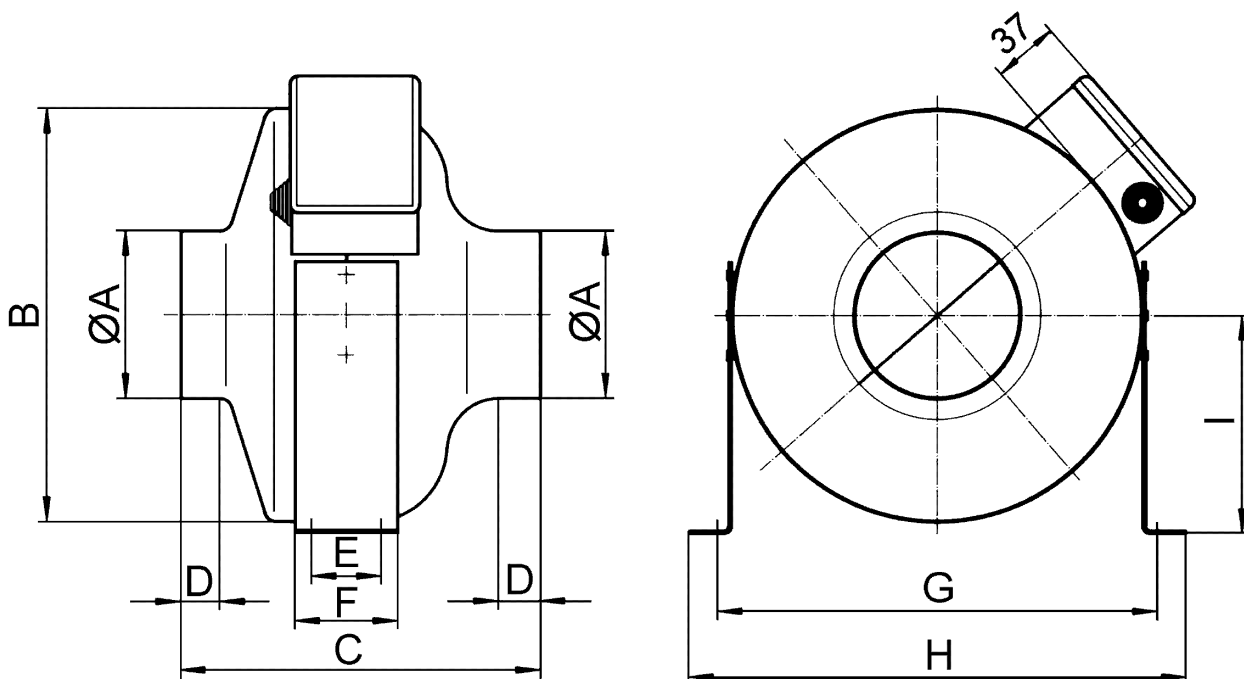
L_{WA6} = Freiausblas-Schallleistungspegel in dB

ERR 16/1

Kennlinie



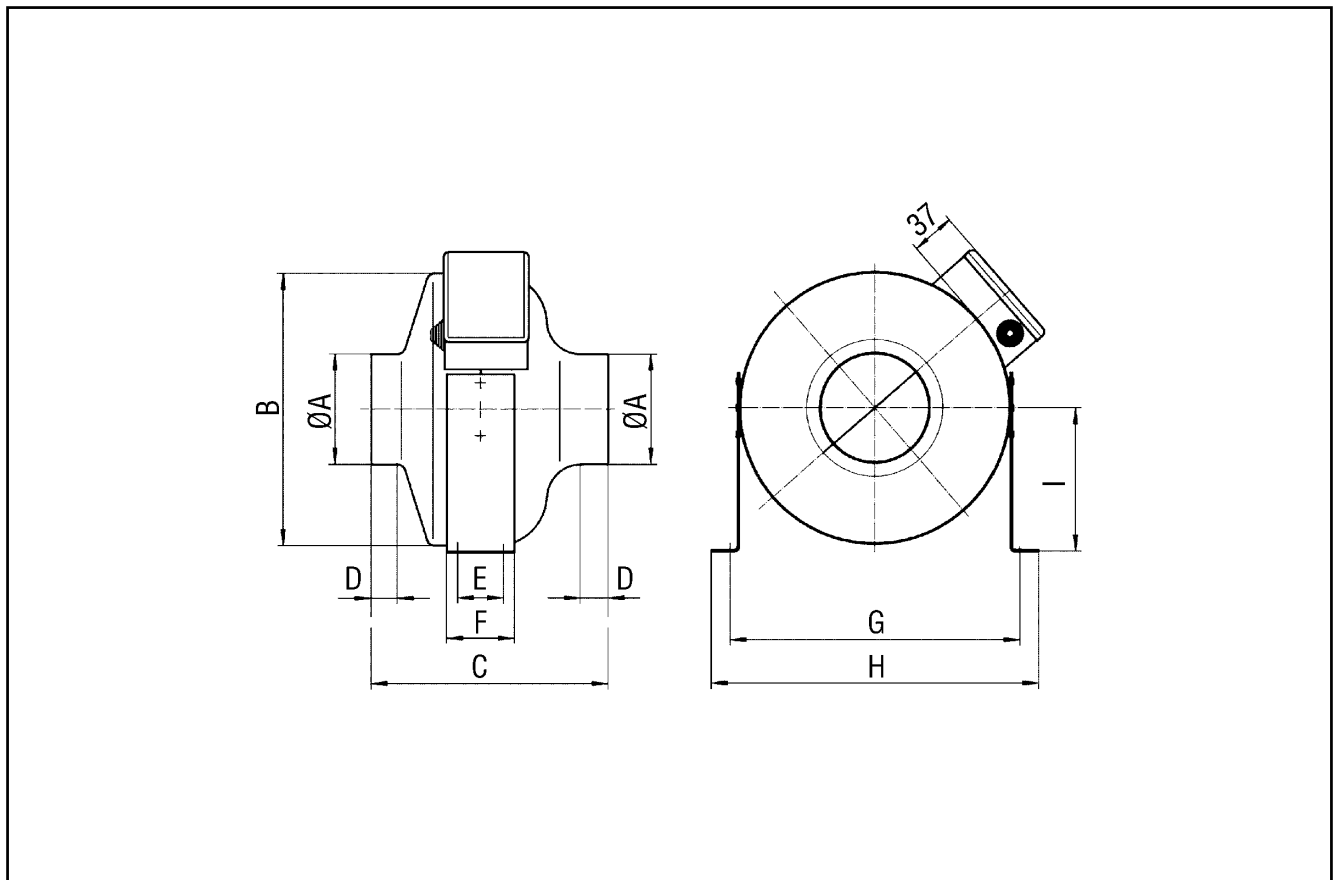
Maßzeichnung [mm]



A	B	C	D	E	F	G	H	I
158	241	210	24	30	50	280	293	125

ERR 16/1

Maßzeichnung [mm]



A	B	C	D	E	F	G	H	I
158	241	210	24	30	50	280	293	125