

MF-WE75



Kurzinformation

Einschubadapter zum Anschluss von 2 Flexrohren MF-F75 an Winkel MF-W/-WL.. 80/200, inkl. 1 Verschlussstopfen

Einsatzbeispiele

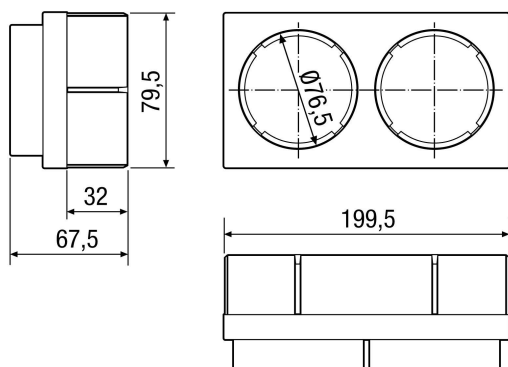
Einfamilienhaus, Mehrfamilienhaus, Industriegebäude, Bürogebäude, Modernisierungen

Artikelnummer 0059.0972

Technische Daten

Luftrichtung	Be- und Entlüftung
Material	Polypropylen (PP)
Kunststoffangaben	PVC-frei
Gewicht	0,1 kg
Gewicht mit Verpackung	0,125 kg
Nennweite	75 mm
Breite	199,5 mm
Höhe	79,5 mm
Tiefe	67,5 mm
Breite mit Verpackung	199,5 mm
Höhe mit Verpackung	79,5 mm
Tiefe mit Verpackung	67,5 mm
Verpackungseinheit	1 Stück
Sortiment	K
GTIN (EAN)	4012799599722

Maßzeichnung [mm]



MF-WE75

