

ZM 11



Kurzinformation

Montageplatte zum Einbau von Kleinraumventilatoren ECA 100 .. in rechteckige Schachtöffnungen

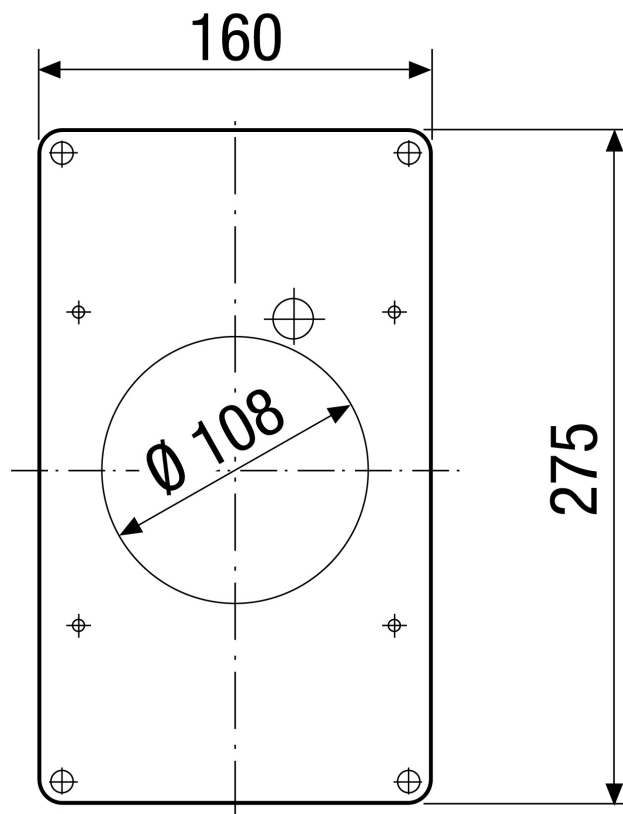
Artikelnummer 0059.0696

Technische Daten

Einbauort	Kanal
Einbauart	Aufputz
Material	Kunststoff
Farbe	verkehrsweiß, ähnlich RAL 9016
Gewicht	0,1 kg
Gewicht mit Verpackung	0,104 kg
Geeignet für Nennweite	100 mm
Breite	160 mm
Höhe	275 mm
Tiefe	3 mm
Breite mit Verpackung	160 mm
Höhe mit Verpackung	275 mm
Tiefe mit Verpackung	3 mm
Verpackungseinheit	1 Stück
Sortiment	A
GTIN (EAN)	4012799596967

ZM 11

Maßzeichnung [mm]



Materialstärke 3 mm