

GS 40



Kurzinformation

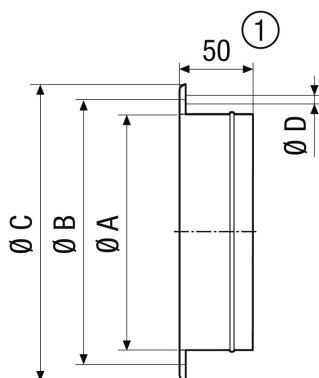
Gegenstützen zur Montage von elastischen Manschetten DN 400 an Lüftungsleitungen

Artikelnummer 0055.0172

Technische Daten

Material	Stahlblech, verzinkt
Gewicht	0,765 kg
Gewicht mit Verpackung	0,8 kg
Geeignet für Manschetten der Nennweite	400 mm
Breite	460 mm
Höhe	460 mm
Tiefe	10 mm
Breite mit Verpackung	460 mm
Höhe mit Verpackung	460 mm
Tiefe mit Verpackung	10 mm
Verpackungseinheit	1 Stück
Sortiment	C
GTIN (EAN)	4012799551720

Maßzeichnung [mm]



A	B	C	D
413	438	460	10

① GS 56: 55 mm