

# GS 30



## Kurzinformation

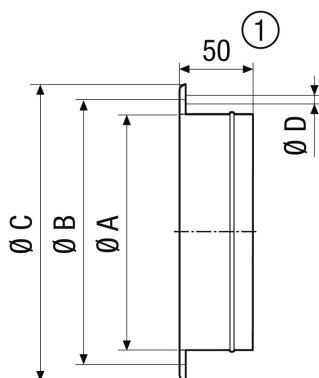
Gegenstützen zur Montage von elastischen Manschetten DN 300 an Lüftungsleitungen

Artikelnummer 0055.0170

## Technische Daten

Material	Stahlblech, verzinkt
Gewicht	0,685 kg
Gewicht mit Verpackung	0,7 kg
Geeignet für Manschetten der Nennweite	300 mm
Breite	380 mm
Höhe	380 mm
Tiefe	50 mm
Breite mit Verpackung	380 mm
Höhe mit Verpackung	380 mm
Tiefe mit Verpackung	50 mm
Verpackungseinheit	1 Stück
Sortiment	C
GTIN (EAN)	4012799551706

## Maßzeichnung [mm]



A	B	C	D
313	356	380	10

① GS 56: 55 mm