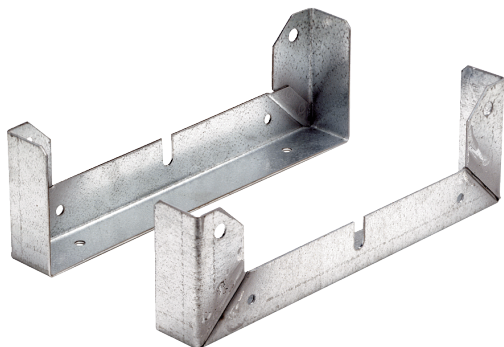


FU 60



Kurzinformation

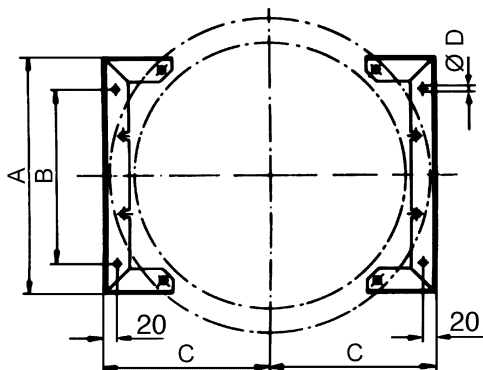
Befestigungsfuß zur Montage von Ventilatoren EZL/DZL und EZR/DZR an Wänden, Decken oder auf Konsolen, DN 600

Artikelnummer 0036.0077

Technische Daten

Material	Stahlblech, verzinkt
Gewicht	1,1 kg
Gewicht mit Verpackung	2,225 kg
Geeignet für Nennweite	600 mm
Breite	517 mm
Höhe	145 mm
Tiefe	40 mm
Breite mit Verpackung	517 mm
Höhe mit Verpackung	145 mm
Tiefe mit Verpackung	40 mm
Verpackungseinheit	2 Stück
Sortiment	C
GTIN (EAN)	4012799360773

Maßzeichnung [mm]



A	B	C	D
517	400	345	11