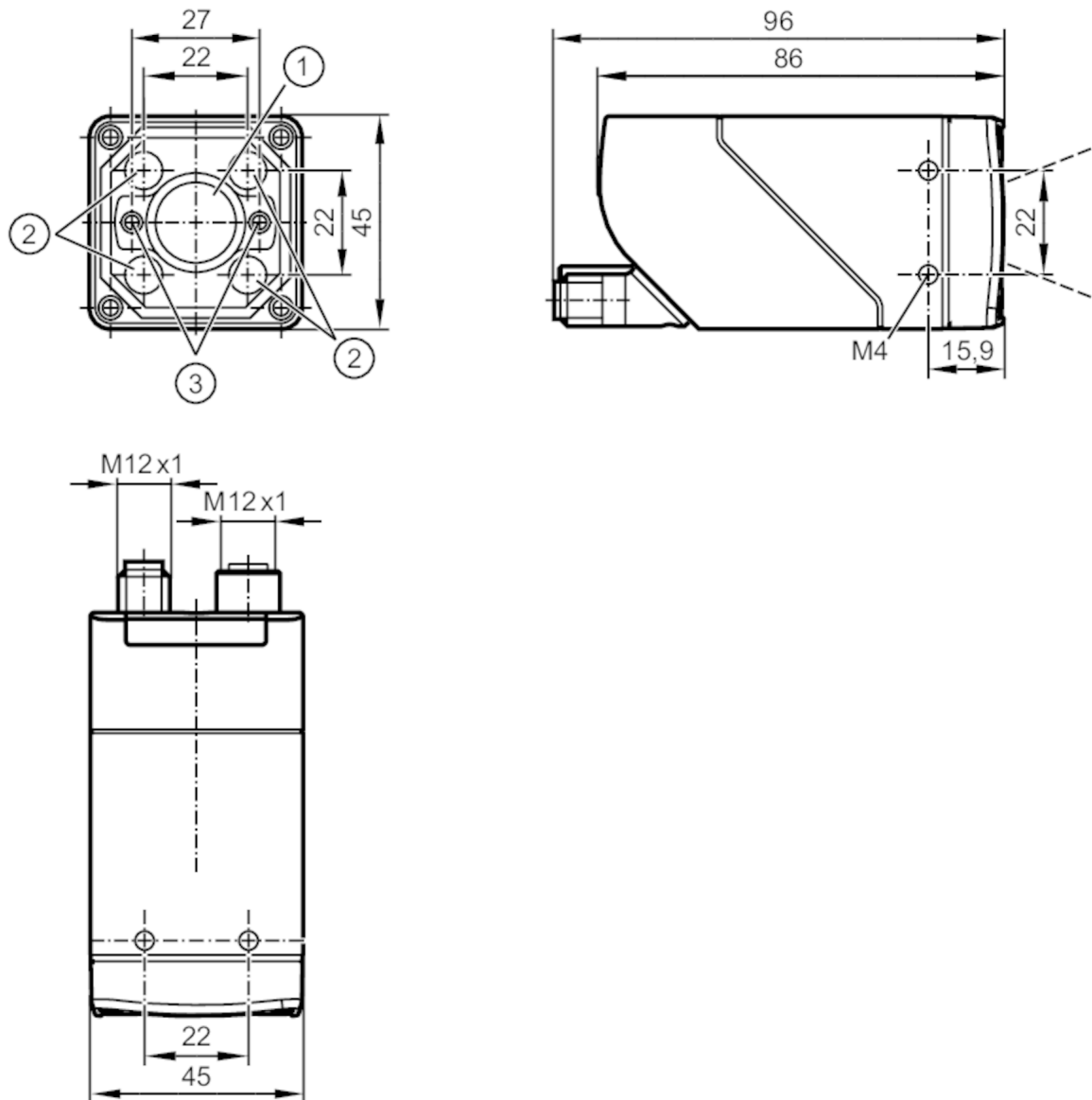


O2I512



Codeleser 1D/2D

O2IRRDKG/E1/E4/EF/VF/TB/W



- 1 Objektiv
- 2 Beleuchtungseinheit
- 3 Laserpunkte

Produktmerkmale

Lichtart		Rotlicht
Bildauflösung	[px]	1280 x 960
Objektivtyp		Weitwinkel
Max. Leserate	[Hz]	40
Kommunikationsschnittstelle		Ethernet
Laserschutzklasse		1
Abmessungen	[mm]	45 x 45 x 85

Einsatzbereich

Besondere Eigenschaft		Polfilter
-----------------------	--	-----------



Codeleser 1D/2D

O2IRRDKG/E1/E4/EF/VF/TB/W

Elektrische Daten				
Betriebsspannung [V]	18...30 DC			
Stromaufnahme [mA]	< 600; (24V DC)			
Schutzklasse	III			
Verpolungsschutz	ja			
Lichtart	Rotlicht			
Wellenlänge [nm]	617			
Bildsensor	CMOS Bildsensor S/W			
Ein-/Ausgänge				
Anzahl der Ein- und Ausgänge	Anzahl der digitalen Eingänge: 1; Anzahl der digitalen Ausgänge: 2			
Eingänge				
Anzahl der digitalen Eingänge	1			
Trigger	extern; 24 V PNP/NPN (IEC 61131-2 Typ 3); TCP/IP; PROFINET; intern			
Ausgänge				
Gesamtzahl Ausgänge	2			
Anzahl der digitalen Ausgänge	2; (konfigurierbar)			
Ausgangsfunktion	24 V PNP/NPN			
Max. Spannungsabfall Schaltausgang DC [V]	1			
Strombelastbarkeit je Ausgang [mA]	100			
Kurzschlusschutz	ja			
Ausführung Kurzschlusschutz	getaktet			
Überlastfest	ja			
Erfassungsbereich				
Bildfeldgröße [mm]	Arbeitsabstand	Bildfeld		
	35	25 x 19		
	300	184 x 138		
	500	304 x 228		
	1000	604 x 453		
Arbeitsabstand [mm]	> 35			
Bildauflösung [px]	1280 x 960			
Objektivtyp	Weitwinkel			
Lesbare Codes	Interleaved 2-of-5; Industrial 2-of-5; Code 39; Code 93; Code 128; Pharmacode; Codabar; EAN8; EAN8 Add-On 2; EAN8 Add-On 5; EAN13; EAN13 Add-On 2; EAN13 Add-On 5; UPC-A; UPC-A Add-On 2; UPC-A Add-On 5; UPC-E; UPC-E Add-On 2; UPC-E Add-On 5; GS1 DataBar Omnidirectional; GS1 DataBar Truncated; GS1 DataBar Stacked; GS1 DataBar Stacked Omnidirectional; GS1 DataBar Limited; GS1 DataBar			



Codeleser 1D/2D

O2IRRDKG/E1/E4/EF/VF/TB/W

	Expanded; GS1 DataBar Expanded Stacked; GS1 - 128; MSI Barcode; ECC200; PDF-417; QR; Micro-QR; Aztec Code; GS1 ECC200; GS1 QR Code; GS1 Aztec Code	
Codequalität in Anlehnung an		ISO / IEC 15415
		ISO / IEC 15416
		AIM DPM
		ISO/IEC TR 29158
		SEMI T10
Polfilter vorhanden		ja
Omnidirektionales Lesen		ja
Max. Neigung zur Bildebene [°]		45
Max. Leserate [Hz]		40

Software / Programmierung

Parametriermöglichkeiten	Teach-Taste; Über PC mit ifm Vision Assistant	
--------------------------	---	--

Schnittstellen

Kommunikationsschnittstelle	Ethernet	
Ethernet		
Anzahl der Ethernet Schnittstellen	1	
Übertragungsstandard	10Base-T; 100Base-TX	
Übertragungsrate	10 MBit/s; 100 MBit/s	
Protokoll	TCP/IP; PROFINET	
Werkseinstellungen	IP-Adresse: 192.168.0.69	
	Subnetzmaske: 255.255.255.0 (Class C)	
	Gateway IP-Adresse: 192.168.0.201	
	MAC-Adresse: siehe Typenschild	
Verwendungstyp	Parametrierung; Datenübertragung	

Umgebungsbedingungen

Umgebungstemperatur [°C]	-10...50	
Lagertemperatur [°C]	-40...70	
Schutzart	IP 65	

Zulassungen / Prüfungen

EMV	EN 61000-6-4 Störemission	industrielle Umgebung
	EN IEC 61000-6-2 Störfestigkeit	industrielle Umgebung
Schockfestigkeit	EN 60068-2-27	50 g 11 ms / nicht wiederholend
	EN 60068-2-27	40 g 6 ms / wiederholend
Vibrationsfestigkeit	EN 60068-2-6	2 g (10 ... 150 Hz)
Laserschutzklasse	1	
Laserschutzhinweis	Achtung:	Laserlicht
	Laserklasse:	1
		EN / IEC60825-1:2007
		EN / IEC60825-1:2014
		Entspricht 21 CFR Part 1040 mit Ausnahme der Abweichungen in Übereinstimmung mit der Laser Notice Nr. 50, Juni 2007.
Photobiologische Sicherheit	freie Gruppe; (EN 62471)	
Elektrische Sicherheit	EN 61010-2-201	elektrische Versorgung nur über PELV-Stromkreise



Codeleser 1D/2D

O2IRRDKG/E1/E4/EF/VF/TB/W

Mechanische Daten		
Gewicht [g]	600,4	
Abmessungen [mm]	45 x 45 x 85	
Werkstoffe	Gehäuse: Zinkdruckguss pulverbeschichtet; Frontscheibe: Gorillaglas; LED-Fenster: PC; Taster: POM; Stecker: Edelstahl; Dichtung: FKM	
Anzeigen / Bedienelemente		
Anzeige	Funktion	2 x LED, grün
	Funktion	2 x LED, gelb
	Teach-Funktion	1 x LED, grün
	Teach-Funktion	1 x LED, gelb
Bedienelemente	1 x	Teach-Taste
Zubehör		
Zubehör optional	Bediensoftware	
	Montagezubehör	
	Adapterkabel	
	Schutz- und Filterscheiben	
Bemerkungen		
Verpackungseinheit	1 Stück	
Elektrischer Anschluss		
Elektrischer Anschluss - Ethernet		
1	TxD+	
2	RxD+	
3	TxD-	
4	RxD-	
Steckverbindung: 1 x M12		
Elektrischer Anschluss - Versorgung		
1	U+	
2	Triggereingang	
3	0 V	
4	Schaltausgang 1 konfigurierbar	
5	Schaltausgang 2 konfigurierbar / Triggerausgang bei externer Beleuchtung	
Steckverbindung: 1 x M12		

O2I512

Codeleser 1D/2D

O2IRRDKG/E1/E4/EF/VF/TB/W

