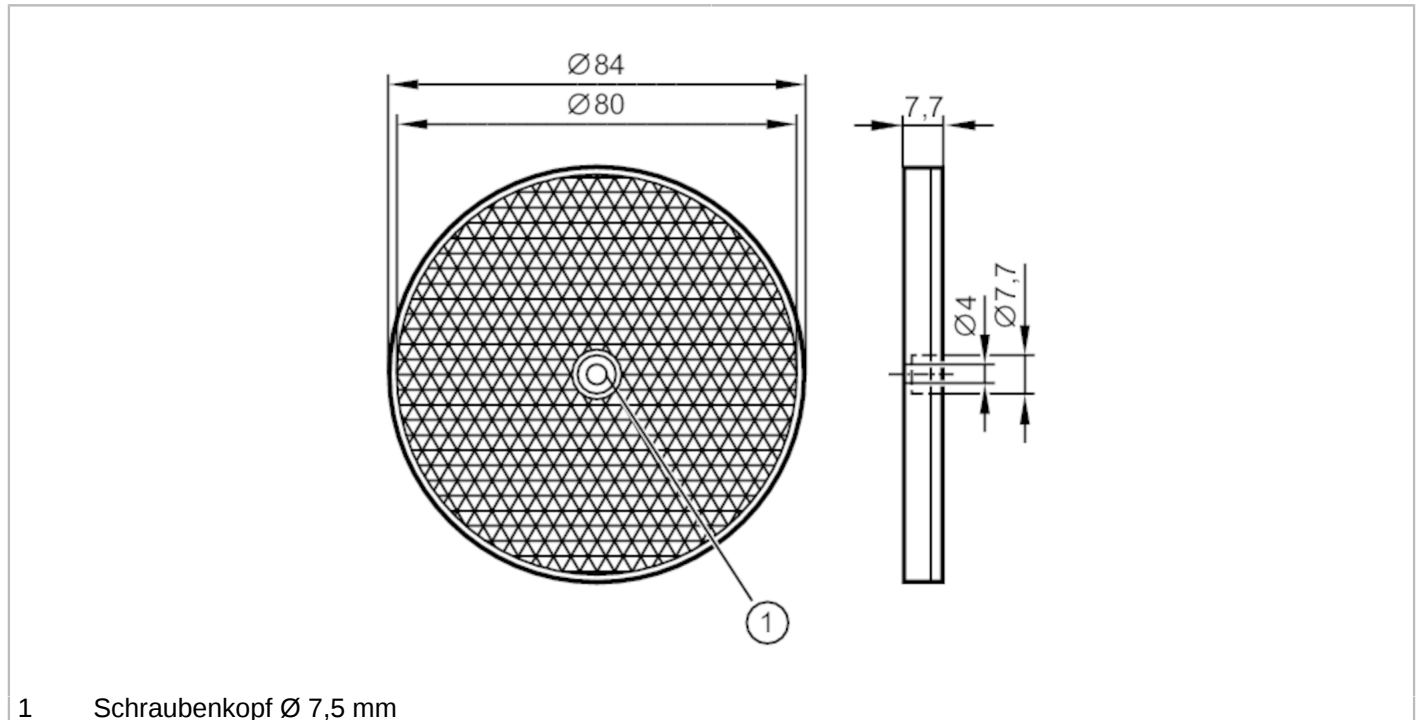


# E20005



## Reflektor für Reflexlichtschranken

REFLECTOR TS-80



### Einsatzbereich

Ausführung rund, für Rotlicht- und Infrarotlicht-Reflexlichtschranken

### Umgebungsbedingungen

Umgebungstemperatur [°C] -10...60

### Mechanische Daten

Gewicht [g] 30,9

Abmessungen [mm]  $\varnothing$  80

Werkstoffe Kunststoff

### Bemerkungen

Verpackungseinheit 1 Stück