

gemäß EU-Verordnung Nr. 2019/2015



**Artikel-Nr.: LM85382-2**

**Reflector PAR16 (dimmbar)**

**(LIGHTME) LED Reflector PAR16 5,7W-GU10/830**

**EAN-Code: 4020856853823**

### Allgemeine Eigenschaften

|  |                |
|--|----------------|
| Beleuchtungstechnologie.....             | LED            |
| Lampensockel.....                        | GU10           |
| Lampentyp.....                           | DLS            |
| Vernetzte Lichtquelle(CLS):.....         | Nein           |
| Nennlebensdauer(L70 B50).....            | 15.000 Std.    |
| Schaltzyklen.....                        | 40.000x        |
| Betriebstemperaturbereich.....           | -20 bis +40° C |
| EPREL Nr.:.....                          | 1090227        |
| Farblich abstimmbare Lichtquelle:.....   | Nein           |
| Lichtquelle mit hoher Leuchtdichte:..... | Nein           |
| Blendschutzschild:.....                  | Nein           |
| Hülle:.....                              | -              |

### Umwelteigenschaften

|                             |   |
|-----------------------------|---|
| Energieeffizienzklasse..... | E |
|-----------------------------|---|

### Energieverbrauchskennzeichnung

gemäß VO 2019/2015



### Produktabmessungen

|                  |       |
|------------------|-------|
| Länge.....       | 54 mm |
| Durchmesser..... | 50 mm |
| Gewicht.....     | 30 g  |

### Elektrische Kenndaten

|  |                          |
|--|--------------------------|
| Netzspannung.....                      | MLS 220-240V AC          |
| Netzfrequenz.....                      | 50/60 Hz                 |
| Leistungsaufnahme.....                 | 5,7 W                    |
| Bemessungsleistungsaufnahme.....       | 5,7 W                    |
| Gewichteter Energieverbrauch.....      | 6 kWh/1.000 h            |
| Elektrischer Leistungsfaktor.....      | $\lambda > 0,5$          |
| Dimmbar?.....                          | Ja                       |
| Zündzeit.....                          | < 0,5 s                  |
| Anlaufzeit <sup>1</sup> .....          | sofort voller Lichtstrom |
| Äquivalenz-Leistung <sup>2</sup> ..... | 78 W                     |

### Lichttechnische Eigenschaften

|   |          |
|---|----------|
| Farbkennung.....                            | 830      |
| Lichtfarbe.....                             | Warmweiß |
| Farbtemperatur.....                         | 3000K    |
| Farbwertanteile x.....                      | 0,440    |
| Farbwertanteile y.....                      | 0,403    |
| Farbwiedergabe.....                         | Ra 80    |
| Nennlichtstrom.....                         | 540 lm   |
| Bemessungsnutzlichtstrom (90°).....         | 540 lm   |
| Spitzenlichtstärke.....                     | 1200 cd  |
| Halbwertswinkel.....                        | 38°      |
| Lampenlichtstromerhalt <sup>3</sup> .....   | 0,7      |
| Farbkonsistenz SDCM.....                    | < 6      |
| Lebensdauerfaktor.....                      | 0,9      |
| Verschiebungsfaktor.....                    | 0,5      |
| Wert des R9-Farbwiedergabeindex.....        | 1        |
| Flimmer-Messgröße (Pst LM).....             | 1,0      |
| Messgröße für Stroboskop-Effekte (SVM)..... | 0,4      |

<sup>1</sup> bis zum Erreichen von 60 % Lichtstrom

<sup>2</sup> eines herkömmlichen Leuchtmittels gleichen Typs

<sup>3</sup> am Ende der Nennlebensdauer

gemäß EU-Verordnung Nr. 2019/2015

## Hinweise und Empfehlungen

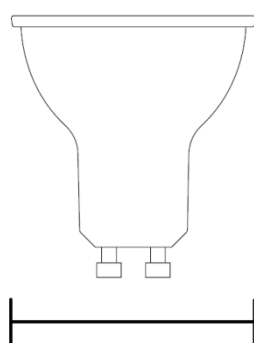
### Empfehlung für die Entsorgung der Lampe

– [www.lightme.eu/idv-gmbh/recycling/index.html](http://www.lightme.eu/idv-gmbh/recycling/index.html)

### Dimmerempfehlung für dimmbare Leuchtquellen

– <http://www.lightme.eu/downloads/lightme-led-dimmerliste.pdf>

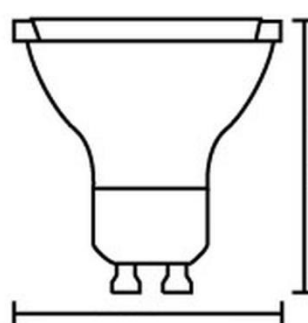
Abmessungsskizze  
LED LM85382-2



H: 54 mm

D: 50 mm

Abmessungsskizze  
Äquivalent-Leuchtmittel



H: 59 mm

D: 50,7 mm

## Farbspektrum

