

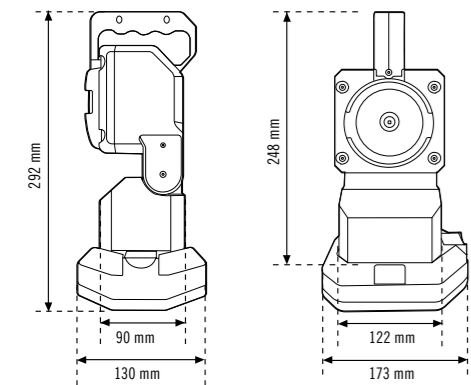
ESYLUX

ESYLUX GmbH | An der Strusbek 40
22926 Ahrensburg / Germany
info@esylux.com | www.esylux.com

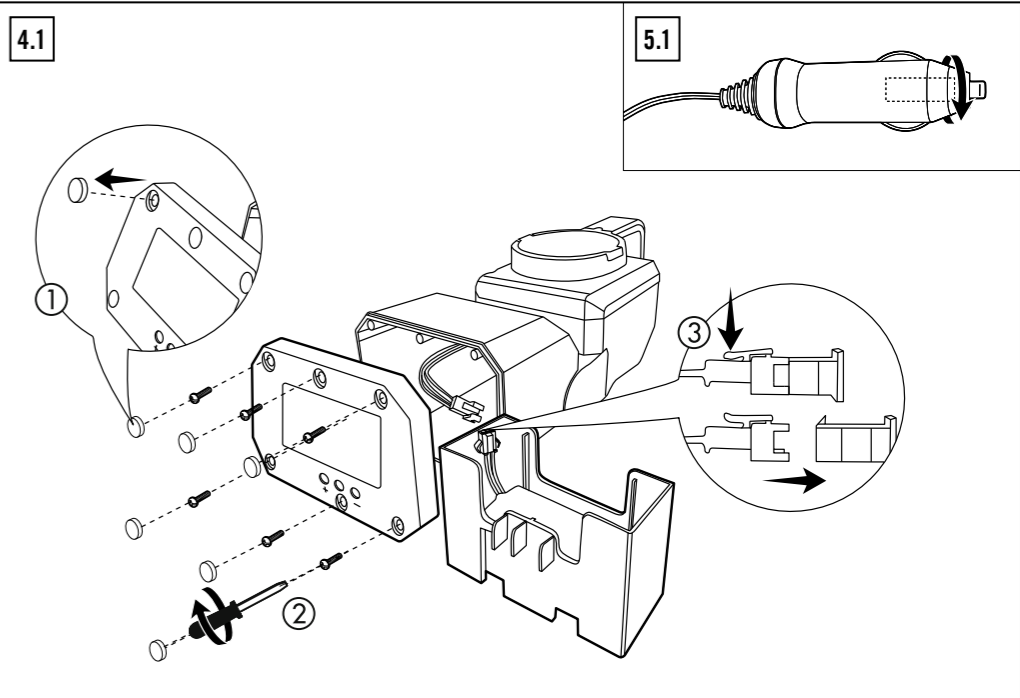
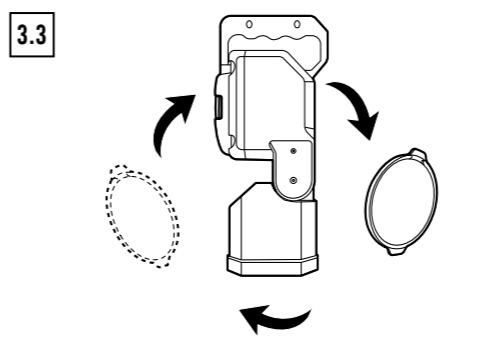
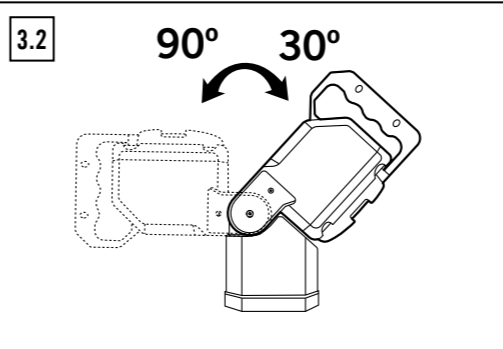
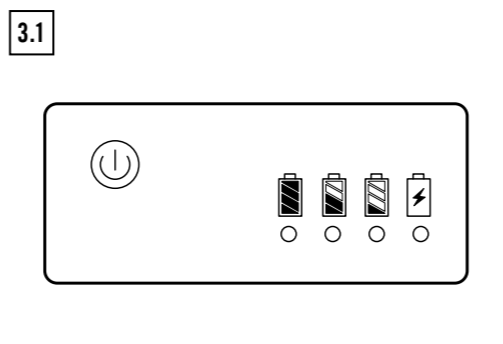
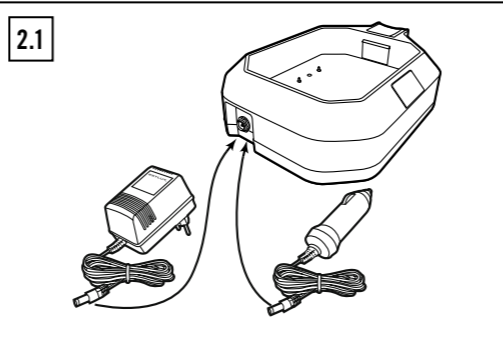
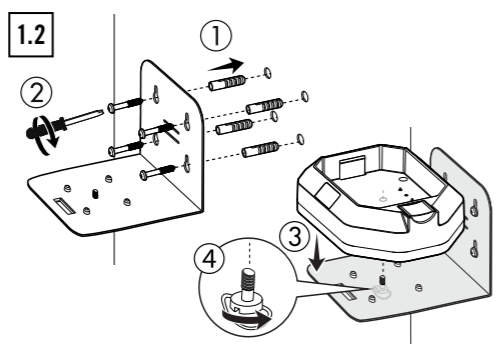
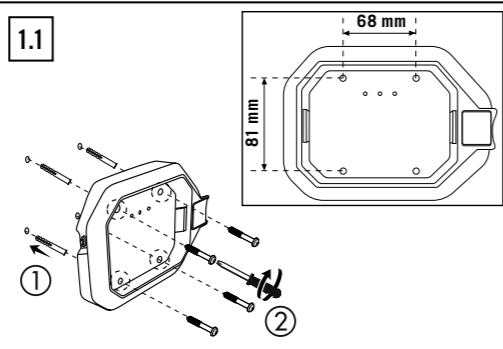
MA01983101



Item no.	Product name
EN10050015	SLP-2



Li-ion 2200 mAh	IP54	100- 240 V~
12 V	III	0 °C... +40 °C



DE BEDIENUNGSANLEITUNG

1 Sicherheitshinweise

Lesen Sie diese Anleitung sorgfältig und bewahren Sie sie zum späteren Gebrauch auf. Fügen Sie diese Anleitung bei, wenn Sie diese Leuchte an Dritte weitergeben.

- Nutzen Sie diese Leuchte nur so, wie in der Bedienungsanleitung beschrieben. Veränderungen oder Modifizierungen der Leuchte führen zum Verlust der Garantie. Überprüfen Sie die Leuchte sofort nach dem Auspacken auf Beschädigungen. Nutzen Sie die Leuchte auf keinen Fall, wenn sie beschädigt ist.
- Das Leuchtmittel dieser Leuchte kann nicht ersetzt werden. Wenn das Leuchtmittel das Ende seiner Lebensdauer erreicht, muss die gesamte Leuchte ersetzt werden.
- Betreiben Sie die Leuchte nur mit der mitgelieferten Ladeschale, dem Steckernetzteil und dem Zigarettenanzünderstecker.

VORSICHT! Verletzungsrisiko!

- Blicken Sie nicht in die eingeschaltete Lichtquelle. Es besteht das Risiko vorübergehenden Unbehagens oder teilweiser Blindheit.

Warnhinweise zur Batterie

- Laden Sie die Batterie nur mit dem mitgelieferten Netzadapter (Modell: XY06J-1200500Q-EW) oder dem Zigarettenanzünderstecker auf.
- Diese Leuchte besitzt eine eingebaute, austauschbare Batterie.
- Halten Sie die Leuchte und damit auch die Batterie von starker Kälte, Hitze und direkter Sonneneinstrahlung fern.
- Stellen Sie die Nutzung der Leuchte sofort ein und wenden Sie sich an den Kundendienst, wenn diese sich zu wölben scheint oder andere unerwünschte Phänomene (z. B. übermäßiger Lärm) auftreten.
- Laden Sie diese Batterie alle 6 Monate einmal auf, um eine Verkürzung der Batterielebensdauer zu verhindern.
- Lithium-Batterien erzeugen Hitze, wenn sie geladen oder entladen werden. Schalten Sie die Leuchte aus und ziehen Sie sofort den Netzstecker, wenn die Leuchte so heiß wird, dass sie nicht mehr berührt werden kann.
- Vermeiden Sie bei einer auslaufenden Batterie den Kontakt mit Haut und Augen. Spülen Sie die betroffenen Bereiche sofort mit viel sauberem Wasser aus und suchen Sie einen Arzt auf.

Warnhinweise zur Installation

- Bestimmen Sie den geeigneten Montageort, bevor Sie die Ladeschale installieren. Bringen Sie die Ladeschale mit für die jeweilige Montagefläche geeigneten Befestigungselementen (nicht mitgeliefert) an einer Holz-, Stein- oder Betonwand an. Die Montagefläche muss in der Lage sein, das Gesamtgewicht des Produkts zu tragen.

- Hängen oder legen Sie nichts anderes auf die Ladeschale, als die Leuchte selbst.

2 Bestimmungsgemäßer Gebrauch

Diese Leuchte kann als Handscheinwerfer genutzt sowie in anderen Notfallsituationen eingesetzt werden. Sobald sie in einer Ladeschale platziert und mit dem Stromnetz verbunden ist, kann sie ebenso bei Stromausfall als Hilfsleuchte genutzt werden.

Die Leuchte kann mithilfe der mitgelieferten Ladeschale entweder über ein Steckernetzteil oder einen Zigarettenanzünderstecker aufgeladen werden.

Diese Leuchte ist wasserdicht (IP54). Das Netzteil, der Zigarettenanzünderstecker und die Ladeschale sind jedoch nur zur Verwendung im Innenbereich vorgesehen.

Installationsort

In der Hand gehalten / frei stehend / an der Wand montiert

Zubehör (optional)

SLP-2 Wandmontagewinkel (ESYLUX Art.-Nr. EN10050206)

Im Lieferumfang enthalten

- 1x Batteriegestützte Leuchte, einschließlich wiederaufladbarer Batterie
- 1x Ladeschale
- 1x Steckernetzteil (100–240 V~)
- 1x Zigarettenanzünderstecker (12 V =)
- 1x Orangefarbener Farbfilter

3 Vor dem ersten Gebrauch

GEFAHR! Erstickungsrisiko!

Halten Sie alle Verpackungsmaterialien von Kindern und Haustieren fern – diese Materialien stellen eine potenzielle Gefahrenquelle dar, z. B. Ersticken.

- Entfernen Sie alle Verpackungsmaterialien.
- Entnehmen und überprüfen Sie alle Komponenten vor Gebrauch.
- Überprüfen Sie die Leuchte auf Transportschäden.

4 Wandmontage (optional)

- Markieren Sie die Positionen der Schraubenlöcher an der Wand (1.1).
- Bohren Sie die Löcher. Fügen Sie bei einer Betonwand vier Dübel ein (nicht im Lieferumfang enthalten) (1.1).
- Befestigen Sie die Ladeschale mit vier Schrauben (nicht im Lieferumfang enthalten) an der Wand (1.1) oder auf dem Wandmontagewinkel (nicht im Lieferumfang enthalten) (1.2).

5 Batterie aufladen

- Schließen Sie vor der ersten Inbetriebnahme entweder den Netzadapter oder den Stecker des Zigarettenanzünder an die Steckdose der Ladeschale an (2.1).

Hinweis: Die Leuchte wird mit einer teilweise geladenen (30 %) eingebauten Batterie geliefert, welche mindestens 4 Stunden aufgeladen werden muss, bevor sie das erste Mal genutzt wird. Volle Batteriekapazität kann nach 4–5 Lade-/Entladezyklen erreicht werden.

- Schließen Sie den Netzadapter an die Steckdose oder den Zigarettenanzünderstecker an die 12 V-Fahrzeugsteckdose an. Während des Ladevorgangs blinkt die entsprechende Ladeanzeige. Die Anzeige leuchtet dauerhaft grün, wenn der Ladevorgang abgeschlossen ist (3.1). Die Leuchte ist nun einsatzbereit.

Anzeige	Erklärung
	Batteriestand < 5 % (sofort aufladen)
	Batteriestand > 5 % – < 30 %
	Batteriestand > 30 % – < 75 %
	Batteriestand > 75 % – 100 %

Hinweis: Wenn die Batterie vollständig geladen ist, beendet die Ladeschale automatisch den Ladevorgang. Die Leuchte kann über längere Zeit in der Ladeschale belassen werden.

6 Nutzung

- Drücken Sie die Taste , um die Leuchte ein-/auszuschalten und den Betriebsmodus zu wählen (3.1).

Drücken Sie die Taste	Betriebsmodus
x1	Arbeitslicht (100 % Lichtleistung)
x2	Dauerlicht (50 % Lichtleistung)
x3	Blinklicht (100 % Lichtleistung)
x4	AUS

- Stellen Sie den vertikalen Winkel des Leuchtenkopfs ein, falls gewünscht (3.2), auch bei Wandmontage.
- Befestigen Sie den in der hinteren Halterung befindlichen orangefarbenen Filter am hinteren Kopf der Leuchte, falls gewünscht (3.3).

7 Notlichtfunktion

Bei einem Stromausfall schaltet die Leuchte automatisch in den Betriebsmodus, der vor dem Platziere der Leuchte in der Ladeschale gewählt wurde. Führen Sie folgende Schritte aus, um diese Funktion zu nutzen:

- Entfernen Sie die Leuchte von der Ladeschale und schalten Sie sie dann ein.
- Wählen Sie den gewünschten Betriebsmodus.
- Schließen Sie die Ladeschale an die Stromquelle an.
- Platzieren Sie die Leuchte in der Ladeschale - die Leuchte schaltet sich aus.
- Simulieren Sie einen Stromausfall, indem Sie den Netzadapter herausziehen - die Leuchte sollte nun automatisch in den Betriebsmodus wechseln, der vor dem Platziere der Leuchte in der Ladeschale gewählt wurde.

8 Batterie ersetzen

Wenn die Betriebszeit deutlich abnimmt, sollte die Batterie ausgetauscht werden. Das Auswechseln der Batterie erfordert gewisse Fähigkeiten. Wenden Sie sich im Zweifelsfall an einen Fachmann. Nur durch eine Batterie des gleichen Typs ersetzen: ESYLUX Art.-Nr. EN10061127.

Gehen Sie wie folgt vor, um die Batterie auszutauschen:

- Trennen Sie das Produkt von der Stromquelle.
- Entfernen Sie die Leuchte von der Ladeschale.
- Entfernen Sie die Gummi-Pads. Lösen Sie die Schrauben an der Unterseite des Gehäuses (4.1).
- Entfernen Sie die untere Abdeckung. Schneiden Sie die beiden Kabelbinder ab, mit denen die Batterie im Gehäuse fixiert ist.
- Ziehen Sie die Kabel ab und entfernen Sie die Batterie (4.1).
- Bringen Sie die untere Abdeckung mit den entfernten Schrauben wieder an und decken Sie die Schrauben mit den Pads ab.

Hinweis: Laden Sie die neue Batterie 4 Stunden lang auf, bevor Sie sie zum ersten Mal nutzen.

9 Sicherung des Zigarettenanzündersteckers ersetzen

Der Zigarettenanzünderstecker ist mit einer Sicherung vom Typ F 2 L ausgestattet. Ersetzen Sie eine durchgebrannte Sicherung durch eine Sicherung des gleichen Typs (5.1).

- Öffnen Sie die Kappe des Steckers, indem Sie sie gegen den Uhrzeigersinn drehen.
- Entfernen und ersetzen Sie die Sicherung durch eine Sicherung desselben Typs (F 2 L).
- Schließen Sie die Kappe, indem Sie sie im Uhrzeigersinn drehen.

10 Technische Daten

Leuchte	
Betriebszeit	Arbeitslicht (100 %): ca. 4 Std. Dauerlicht (50 %): ca. 8 Std. Blinklicht (100 %): ca. 8 Std.
Lichtquelle	3 W LED (nicht austauschbar)
Batterietyp/-spannung/-kapazität	Li-Ion/ 7,4 V / 2.200 mAh/ 16,3 Wh
Umgebungstemperatur t_a	0 °C ... +40 °C
Schutzart	Leuchte: IP54 Ladeschale: IP20
Ladezeit	> 2 Std.
Material	ABS
Farbe	Rot, vergleichbar mit RAL3011

Netzadapter	
Name oder Handelsmarke des Herstellers, Handelsregisternummer und Anschrift	Xing Yuan Electronics Co., Ltd. Vertriebshändler: ESYLUX GmbH An der Strusbek 40 22926 Ahrensburg / Germany Handelsregisternummer: HRB 6943 HL
Modellkennung	XY06J-1200500Q-EW
Eingangsspannung	100–240 V~ 0,3 A max.
Eingangswechselstromfrequenz	50/60 Hz
Ausgangsspannung	12,0 V =
Ausgangsstrom	0,50 A
Ausgangsleistung	6,7 W
Durchschnittliche Effizienz im Betrieb	76 %
Leistungsaufnahme bei Nulllast	0,05 W

11 Entsorgung/Gewährleistung

Dieses Produkt darf nicht im unsortierten Restmüll entsorgt werden. Altgeräte müssen fachgerecht entsorgt werden. Wenden Sie sich an Ihre örtliche Verwaltung, um weitere Informationen zu erhalten.

Verbrauchte Batterien dürfen nicht im unsortierten Restmüll entsorgt werden. Verbrauchte Batterien müssen recycelt werden und können unentgeltlich in der Verkaufsstelle abgegeben werden. Batterien enthalten umwelt- und gesundheitsgefährdende Stoffe und müssen daher sachgerecht entsorgt werden.

Die ESYLUX Herstellergarantie finden Sie im Internet unter www.esylux.com.

Technische und konstruktive Veränderungen vorbehalten.

GB USER INSTRUCTIONS

1 Safety instructions

Read these instructions carefully and retain them for future use. If this luminaire is passed to a third party, then these instructions must be included.

- Use this luminaire only as intended as described in the user instructions. Changes or modifications to the luminaire will result in loss of warranty. Check the luminaire for damage immediately after unpacking. If there is any damage, do not use the luminaire under any circumstances.
- The light source of this luminaire is not replaceable; when the light source reaches its end of life the whole luminaire shall be replaced.
- Operate the luminaire only with the supplied charging cradle, plug-in power adapter and cigarette lighter plug.

CAUTION! Risk of injury!

- Do not stare at the operating light source. Risk of temporary discomfort or partial blindness.

Battery warnings

- Only charge the battery with the provided power adapter (model: XY06J-1200500Q-EW) or the cigarette lighter plug.
- This luminaire has a built-in replaceable battery.
- Keep the luminaire and hence the battery away from severe cold, heat and direct sunlight.
- If the luminaire appears to be bulging or shows other undesirable phenomena (e.g. excess noise), stop using it immediately and contact customer services.
- Charge this battery once every 6 months to avoid shortening its battery life.
- Lithium batteries produce heat when charging and discharging. If the luminaire becomes too hot to touch, switch it off and unplug immediately.
- If the battery leaks avoid contact with skin and eyes. Rinse affected areas immediately with plenty of clean water, then consult a doctor.

Installation warnings

- Before installing the charging cradle, determine the suitable mounting location. The charging cradle must be fixed to a wooden or masonry/concrete wall using fasteners (not provided) that are appropriate for the mounting surface. The mounting surface must be capable of supporting the total weight of the product.
- Do not hang or place anything else on the charging cradle, than the luminaire itself.

2 Intended use

This luminaire is intended to be used as a portable spotlight, and in any other emergency situations. Once placed in a charging cradle and connected to power it can also be used as an auxiliary light in a case of a power cuts.

The luminaire can be charged using provided charging cradle powered either by a plug-in power adapter or by a cigarette lighter plug.

This luminaire is water resistant (IP54), however the power adapter, cigarette lighter plug and the charging cradle are intended for indoor use only.

Installation type / location

Hand-held / Free standing / Wall mounting

Accessories (optional)

SLP-2 wall mounting plate (ESYLUX item no.: EN10050206)

Included in delivery

- 1x Battery-backed luminaire, including rechargeable battery
- 1x Charging cradle
- 1x Plug-in power adapter (100-240 V~)
- 1x Cigarette lighter plug (12 V =)
- 1x Orange colour filter

3 Before first use

DANGER! Risk of suffocation!

Keep any packaging materials away from children and pets - these materials are a potential source of danger, e.g. suffocation.

- Remove all the packing materials.
- Remove and review all components before use.
- Check the luminaire for transport damages.

4 Wall-mounting (optional)

- Mark the positions of the screw holes on the wall (1.1).
- Drill the holes. For a concrete wall, insert four dowels (not included) (1.1).
- Fix the charging tray with four screws (not included) to the wall (1.1) or on the wall mounting bracket (not included) (1.2).

5 Charging the battery

- Before initial operation, connect either the power adapter or cigarette lighter plug to the power socket on the charging cradle (2.1).

Note: The luminaire is shipped with partly charged (30 %) built-in battery that must be charged for at least 4 hours before first use. Full battery capacity can be reached after 4-5 charge/discharge cycles.

- Connect the power adapter to socket-outlet or cigarette lighter plug to 12 V vehicle socket. During charging, the corresponding charge indicator flashes. The indicator turns solid green when charging is completed (3.1). The luminaire is now ready for use.

Indicator	Explanation
	Low battery level (charge immediately)
	Battery level > 5 % – < 30 %
	Battery level > 30 % – < 75 %
	Battery level > 75 % – 100 %

Note: When the battery is fully charged, the charging cradle will automatically stop charging. The luminaire can be left in the charging cradle for prolonged periods of time.

6 Use

- Press the button to switch the luminaire on/off and select the working mode (3.1).

Press button	Working mode
x1	Working light (100 % light output)
x2	Continuous light (50 % light output)
x3	Flashing light (100 % light output)
x4	OFF

- Adjust the vertical angle of the luminaire head if desired (3.2), also when wall mounted.
- Connect the orange filter stored in the rear holder to the spherical head of the luminaire if desired (3.3).

7 Emergency light function

In case of power cut, the luminaire switches into the working mode, that was chosen prior to placing the luminaire into the charging cradle, automatically. To use this function follow below steps:

- Remove the luminaire from the charging cradle, then switch it on.
- Select the desired working mode.
- Connect the charging cradle to the power source.
- Place the luminaire in the charging cradle – the luminaire switches off.
- Simulate the power cut by unplugging the power adapter – the luminaire should automatically switch into the working mode, that was chosen prior to placing the luminaire into the charging cradle.

8 Replacing the battery

If the working time decrease significantly, the battery can be replaced. Replacing battery requires certain skills. If in doubt consult a specialist. Replace only with a genuine battery type: ESYLUX item no.: EN10061127.

To replace the battery, proceed as follows:

- Disconnect from the power source.
- Remove the luminaire from the charging cradle.
- Remove the rubber pads. Loosen the screws on the bottom of the enclosure (4.1).
- Remove the bottom cover. Cut the two cable ties that fixate the battery in the housing.
- Disconnect the cables and remove the battery (4.1).
- Refit the bottom cover using removed screws and cover the screws with pads.

Note: Charge a new battery for at least 4 hours before first use.

9 Cigarette lighter plug fuse replacement

The cigarette lighter plug is equipped with a fuse rated F 2 L. Replace blown fuse with one of the same type (5.1).

- Open the cap of the plug by loosening it in a anti-clockwise direction.
- Remove and replace the fuse with the same type (F 2 L).
- Close the cap in a clockwise direction.

10 Technical data

Luminaire	
Working time	Working light (100 %): approx. 4 h Continuous light (50 %): approx. 8 h Flashing light (100 %): approx. 8 h
Light source	3 W LED (non-replaceable)
Battery type / voltage / capacity	Li-Ion/ 7,4 V / 2200 mAh/ 16,3 Wh
Rated ambient temperature t_a	0 °C ... +40 °C
Protection type	Luminaire: IP54 Charging cradle: IP20
Charge time	> 2 h
Material	ABS
Colour	red, similar to RAL3011

Power adapter	
Manufacturer's name or trade mark, commercial registration number and address	Xing Yuan Electronics Co., Ltd. Distributor: ESYLUX GmbH An der Strusbek 40 22926 Ahrensburg / Germany Commercial registration number: HRB 6943 HL
Model number	XY06J-1200500Q-EW
Input voltage	100–240 V~ 0–3 A max.
Input AC frequency	50/60 Hz
Output voltage	12,0 V =
Output current	0,50 A
Output power	6,7 W
Average active efficiency	76 %
No-load power consumption	0,05 W

11 Disposal / warranty

This device must not be disposed of as unsorted residual waste. Used devices must be disposed of correctly. Contact your local town council for more information.

Used batteries must not be disposed of as unsorted residual waste. Used batteries must be recycled and may be returned free-of-charge to the place of sale. Batteries contain substances which are harmful to the environment and to human health and must therefore be disposed of correctly.

The ESYLUX manufacturer's warranty can be found online at www.esylux.com.

Technical and design features may be subject to change.

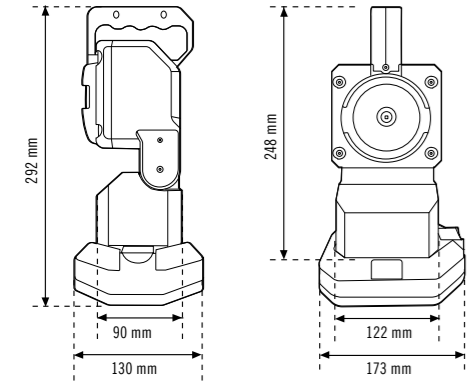
ESYLUX

ESYLUX GmbH | An der Strusbek 40
22926 Ahrensburg / Germany
info@esylux.com | www.esylux.com

MA01983101

FR NL **CE EAC**

Item no.	Product name
EN10050015	SLP-2



FR CONSIGNES D'UTILISATION

1 Consignes de sécurité

Veuillez lire attentivement les présentes consignes et les conserver afin de pouvoir vous y reporter ultérieurement. En cas de cession de ce luminaire à un tiers, le présent manuel d'utilisation doit également lui être remis.

- N'utilisez ce luminaire qu'aux fins prévues, comme décrit dans les consignes d'utilisation. Toute altération ou modification du luminaire implique la perte de la garantie. Vérifiez l'absence de tout dommage subi par le luminaire immédiatement après son déballage. En cas de dommage, n'utilisez en aucun cas le luminaire.
- La source lumineuse de ce luminaire n'est pas remplaçable ; lorsque la source lumineuse atteint sa fin de vie, l'ensemble du luminaire doit être remplacé.
- Ne faites fonctionner le luminaire qu'avec le socle de chargement, l'adaptateur secteur et la fiche pour allume-cigare fournis.

ATTENTION ! Risque de blessures !

- Ne fixez pas des yeux la source lumineuse en fonctionnement. Partiellement de mauvaise temporaire ou de cécité partielle.

Avertissements relatifs à la batterie

- Ne chargez la batterie qu'avec l'adaptateur secteur fourni (modèle : XY06J-1200500Q-EW) ou la fiche pour allume-cigare.
- Ce luminaire est équipé d'une batterie remplaçable intégrée.
- Conservez le luminaire et donc la batterie à l'abri du grand froid, de la chaleur et des rayons directs du soleil.
- Si le luminaire semble gonfler ou présente d'autres phénomènes indésirables (comme un surcroît de bruit), cessez immédiatement de l'utiliser, puis contactez le service clientèle.
- Rechargez cette batterie une fois tous les 6 mois afin de ne pas réduire sa durée de vie.
- Les batteries au lithium produisent de la chaleur en cours de chargement et de déchargement. Si le luminaire devient trop chaud au toucher, mettez-le hors tension, puis débranchez-le immédiatement.
- En cas de fuite de la batterie, évitez tout contact de celle-ci avec la peau et les yeux. Rincez les zones touchées immédiatement à l'eau claire en abondance, puis consultez un médecin.

Avertissements relatifs à l'installation

- Avant d'installer le socle de chargement, déterminez le lieu de montage qui convient. Le socle de chargement doit être fixé à une cloison en bois ou à un mur en maçonnerie/béton à l'aide de fixations (non fournies) qui conviennent à la surface de montage. La surface de montage doit pouvoir supporter le poids total du produit.
- Ne suspendez rien et ne posez rien d'autre sur le socle de chargement que le luminaire lui-même.

2 Utilisation prévue

Ce luminaire est destiné à être utilisé comme un projecteur portable, et peut être employé pour toute autre situation d'urgence. Une fois placé dans un socle de chargement et branché au réseau secteur, il peut également être utilisé comme éclairage d'appoint en cas de coupure de courant.

Le luminaire peut être chargé à l'aide du socle de chargement fourni, alimenté par un adaptateur secteur ou par une fiche pour allume-cigare.

Ce luminaire est résistant à l'eau (IP54), cependant l'adaptateur secteur, la fiche pour allume-cigare et le socle de chargement sont destinés à un usage intérieur uniquement.

Lieu et type d'installation

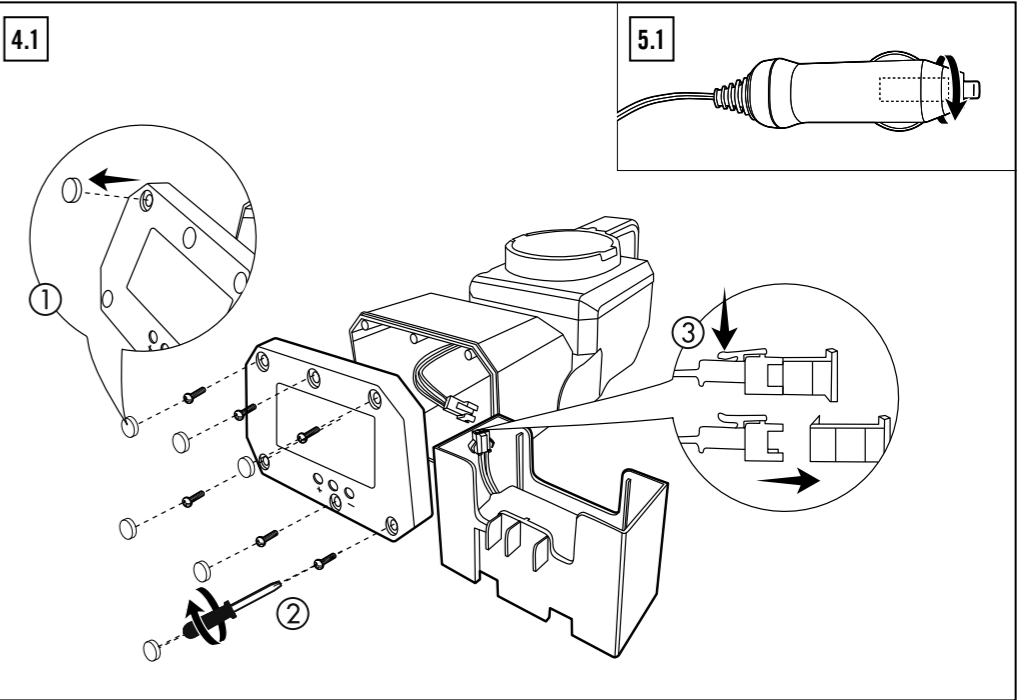
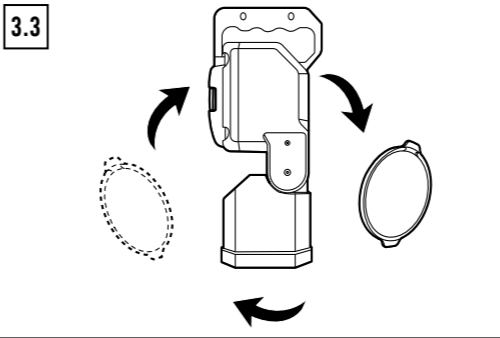
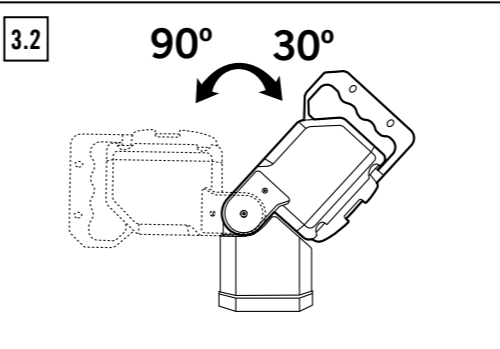
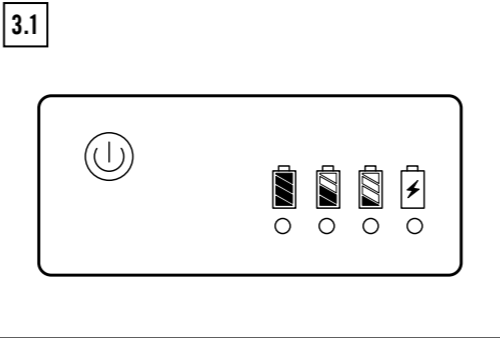
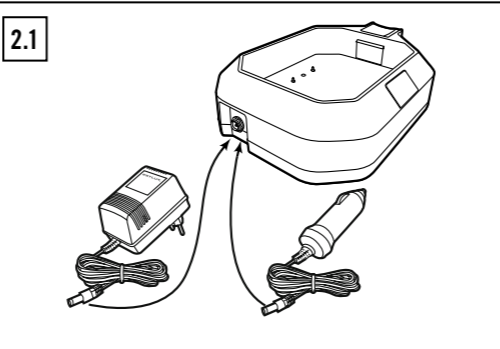
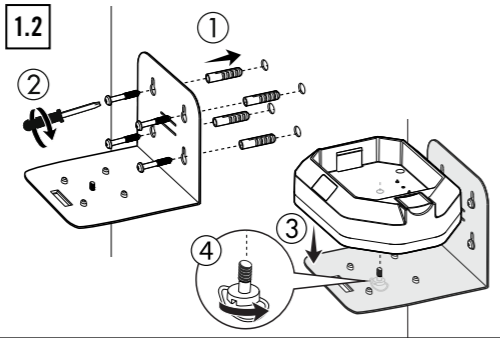
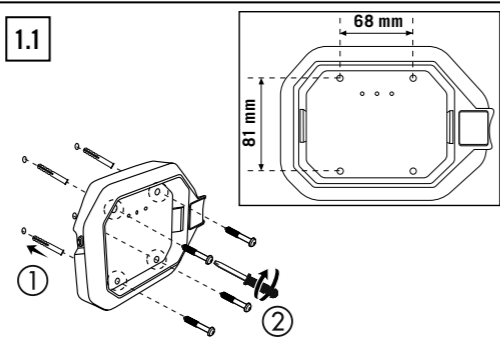
Portatif/Pose libre/Montage mural

Accessoires (facultatifs)

Plaque de fixation murale SLP-2 (référence ESYLUX : EN10050206)

Le colis comprend

- 1x Luminaire alimenté par batterie, batterie rechargeable fournie
- 1x Socle de chargement
- 1x Adaptateur secteur enfichable (100–240 V~)
- 1x Fiche pour allume-cigare (12 V ===)
- 1x Filtre de couleur orange



3 Avant la première utilisation

DANGER ! Risque d'étouffement !

Maintenez tous les matériaux d'emballage hors de la portée des enfants et des animaux domestiques. Ces matériaux constituent une source de danger potentiel comme l'étouffement.

- Retirez tous les matériaux d'emballage.
- Retirez et examinez tous les éléments avant l'utilisation.
- Vérifiez l'état du luminaire afin de déceler tout dommage éventuel dû au transport.

4 Montage mural (facultatif)

- Marquez la position des trous de vis sur le mur (**1.1**).
- Percez les trous. Pour un mur en béton, insérez quatre chevilles (non incluses) (**1.1**).
- Fixez le plateau de chargement avec quatre vis (non incluses) au mur (**1.1**) ou sur le support mural (non inclus) (**1.2**).

5 Recharger la batterie

- Avant la première utilisation, branchez l'adaptateur secteur ou la fiche pour allume-cigare à la prise du socle de chargement (**2.1**).

Remarque : Le luminaire est livré avec une batterie intégrée partiellement chargée (30 %) qui doit être chargée pendant au moins 4 heures avant la première utilisation. La pleine capacité de la batterie peut être atteinte après 4 à 5 cycles de chargement/déchargement.

- Connectez l'adaptateur secteur à la prise secteur ou la fiche pour allume-cigare à la prise 12 V du véhicule. Pendant le chargement, le voyant de chargement correspondant clignote. Le voyant passe au vert fixe lorsque le chargement est terminé (**3.1**). Le luminaire est maintenant prêt à l'emploi.

Voyant	Signification
	Niveau faible de la batterie (à recharger immédiatement)
	Niveau de la batterie > 5 % – < 30 %
	Niveau de la batterie > 30 % – < 75 %
	Niveau de la batterie > 75 % – 100

Remarque : Lorsque la batterie est complètement chargée, le socle de chargement interrompt automatiquement le chargement. Le luminaire peut être laissé dans le socle de chargement pendant des périodes prolongées.

6 Utilisation

- Pressez le bouton pour allumer/éteindre le luminaire et sélectionner le mode de fonctionnement (**3.1**).

Pression sur le bouton	Mode de fonctionnement
x1	Éclairage de travail (100 % de rendement lumineux)
x2	Éclairage continu (50 % de rendement lumineux)
x3	Éclairage clignotant (100 % de rendement lumineux)
x4	Arrêt

- Réglez l'inclinaison verticale de la tête du luminaire si vous le souhaitez (**3.2**), également en cas de montage mural.
- Montez le filtre orange rangé dans le support arrière sur la tête sphérique du luminaire si vous le souhaitez (**3.3**).

7 Fonction éclairage de secours

En cas de coupure de courant, le luminaire passe automatiquement dans le mode de fonctionnement sélectionné avant de le placer dans son socle de chargement. Pour utiliser cette fonction, suivez les étapes décrites ci-dessous :

- Retirez le luminaire du socle de chargement, puis allumez-le.
- Sélectionnez le mode de fonctionnement désiré.
- Branchez le socle de chargement à la source d'alimentation.
- Placez le luminaire dans le socle de chargement ; le luminaire s'éteint.
- Simulez une coupure de courant en débranchant l'adaptateur secteur ; le luminaire doit automatiquement passer dans le mode de fonctionnement choisi avant de le placer dans son socle de chargement.

8 Remplacer la batterie

Si la durée de fonctionnement diminue de manière significative, la batterie peut être remplacée. Le remplacement de la batterie requiert certaines compétences.

En cas de doute, consultez un professionnel. À remplacer uniquement par une batterie d'origine : Référence ESYLUX : EN10061127.

Pour remplacer la batterie, procédez comme suit :

- Débranchez de la source d'alimentation.
- Retirez le luminaire du socle de chargement.
- Retirez les patins en caoutchouc. Desserrez les vis situées sous le boîtier (**4.1**).
- Retirez le capot inférieur. Coupez les deux serre-câbles qui retiennent la batterie dans le boîtier.
- Débranchez les câbles et sortez la batterie (**4.1**).
- Remontez le capot inférieur à l'aide des vis ôtées et recouvrez les vis avec les patins.

Remarque : Chargez une batterie neuve pendant au moins 4 heures avant la première utilisation.

9 Remplacement du fusible de la fiche pour allume-cigare

La fiche de l'allume-cigare est équipée d'un fusible de classe F 2 L. Remplacez le fusible fondu par un fusible du même type (**5.1**).

- Ouvrez le capot de la fiche en le desserrant dans le sens inverse des aiguilles d'une montre.
- Retirez et remplacez le fusible par un fusible du même type (F 2 L).
- Fermez le capot en tournant dans le sens des aiguilles d'une montre.

10 Informations techniques

Luminaire	
Durée d'utilisation	Éclairage de travail (100 %) : env. 4 h Éclairage continu (50 %) : env. 8 h Éclairage clignotant (100 %) : env. 8 h
Source lumineuse	LED 3 W (non remplaçable)
Type/tension/capacité de la batterie	Li-ion/7,4 V/2 200 mAh/16,3 Wh
Température ambiante nominale t _a	0 °C ... +40 °C
Indice de protection	Luminaire : IP54 Socle de chargement : IP20
Temps de chargement	>2 h
Matériau	ABS
Couleur	rouge, similaire à RAL3011

Adaptateur secteur	
Raison sociale ou marque déposée, numéro d'enregistrement au registre du commerce et adresse du fabricant	Xing Yuan Electronics Co., Ltd. Distributeur : ESYLUX GmbH An der Strusbek 40 22926 Ahrensburg / Germany Numéro d'immatriculation commerciale : HRB 6943 HL
Référence du modèle	XY06J-1200500Q-EW
Tension d'entrée	100–240 V~ 0,3 A max.
Fréquence du CA d'entrée	50/60 Hz
Tension de sortie	12,0 V ===
Courant de sortie	0,50 A
Puissance de sortie	6,7 W
Rendement moyen en mode actif	76 %
Consommation électrique hors charge	0,05 W

11 Mise au rebut/garantie

Cet appareil ne doit pas être mis au rebut comme un déchet ménager non trié. Les appareils usagés doivent être mis au rebut de manière appropriée. Contactez votre mairie pour obtenir plus d'informations.

Les batteries usées ne doivent pas être mises au rebut comme déchet ménager non trié. Les batteries usées doivent être recyclées et peuvent être retournées gratuitement au lieu de vente. Les batteries contiennent des substances nocives pour l'environnement et la santé des personnes et doivent donc être éliminées de manière appropriée.

La garantie du fabricant ESYLUX peut être consultée en ligne sur le site www.esylux.com.

Les caractéristiques techniques et l'aspect visuel peuvent faire l'objet de modifications.

NL GEBRUIKSAANWIJZING

1 Veiligheidsinstructies

Lees deze gebruiksaanwijzing aandachtig door en bewaar ze voor later gebruik. Doe bij overdracht van deze armatuur aan derden deze gebruiksaanwijzing erbij.

- Gebruik deze armatuur alleen waarvoor het is bedoeld, zoals beschreven in deze gebruiksaanwijzing. Het wijzigen of aanpassen van deze armatuur maakt de garantie ongeldig. Controleer de armatuur na het uitpakken onmiddellijk of deze niet beschadigd is. Gebruik de armatuur nooit als deze beschadigd is.
- De lichtbron van deze armatuur kan niet worden vervangen. Als de lichtbron niet langer werkt moet de volledige armatuur worden vervangen.
- Gebruik de armatuur alleen met het inbegrepen laadstation, netadapter en sigarettenaansteckerplug.

VOORZICHTIG! Risico op letsel!

- Kijk niet in de lichtbron wanneer ingeschakeld. Risico op tijdelijk ongemak of gedeeltelijke blindheid.

Waarschuwingen over de batterij

- Laad de batterij alleen op met de inbegrepen netadapter (model: XY06J-1200500Q-EW) of de sigarettenaansteckerplug.
- Deze armatuur is uitgerust met een ingebouwde, niet vervangbare batterij.
- Houd de armatuur en de batterij uit de buurt van extreme koude, hitte en direct zonlicht.
- Als de armatuur lijkt op te zwellen of een ander ongewenst fenomeen (bijv. overmatig veel lawaai) treedt op, gebruik deze niet langer en neem contact op met de klantenservice.
- Laad deze armatuur minstens elke 6 maanden op om een kortere levensduur van de batterij te vermijden.
- Lithiumbatterijen produceren warmte tijdens het op- en ontladen. Als de armatuur te heet wordt om aan te raken, schakel de armatuur uit en ontkoppel deze onmiddellijk.
- Als de batterij lekt, voorkom contact met de huid en de ogen. Spoel de getroffen zones onmiddellijk schoon met overvloedig veel water en raadpleeg vervolgens een arts.

Waarschuwingen over de installatie

- Voordat het laadstation wordt geïnstalleerd, zoek naar een geschikte montagelocatie. Maak het laadstation vast aan een muur van hout of metselwerk/beton met behulp van bevestigingen (niet inbegrepen) die voor het montageoppervlak geschikt zijn. Het montageoppervlak moet het totaal gewicht van het product kunnen dragen.
- Hang of plaats, buiten de armatuur zelf, niets op het laadstation.

2 Beoogd gebruik

Deze armatuur is bestemd voor gebruik als een draagbare spotlight of als verlichting in noodsituaties. Wanneer geplaatst in een laadstation en op de voeding aangesloten, kan de armatuur tevens worden gebruikt als noodverlichting bij een stroomuitval.

De armatuur kan worden opgeladen door middel van het inbegrepen laadstation, die via een netadapter of een sigarettenaansteckerplug op de voeding wordt aangesloten.

Deze armatuur is waterdicht (IP54). De netadapter, sigarettenaansteckerplug en het laadstation zijn echter alleen bestemd voor gebruik binnenshuis.

Installatietype / -locatie

In de hand / Vrijstaand / Muurmontage

Toebehoren (optioneel)

SLP-2 wandmontageplaat (ESYLUX artikelnr.: EN10050206)

Inhoud van de verpakking

- 1x Armatuur met ingebouwde oplaadbare batterij
- 1x Laadstation
- 1x Netadapter (100–240 V~)
- 1x Sigarettenaansteckerplug (12 V ===)
- 1x Oranje kleurfilter

3 Voor ingebruikname

GEVAAR! Verstikkingsgevaar!

Houd alle verpakkingsmateriaal uit de buurt van kinderen en huisdieren. Dit materiaal kan gevaar, zoals verstikking, opleveren.

- Verwijder alle verpakkingsmateriaal.
- Verwijder en controleer alle onderdelen voor gebruik.
- Controleer de armatuur op transportschade.

4 Wandmontage (optioneel)

- Markeer de positie van de schroefgaten op de wand (**1.1**).
- Boor de gaten. Voor een betonnen muur steek u vier pluggen (niet meegeleverd) in (**1.1**).
- Bevestig de lader met vier schroeven (niet meegeleverd) aan de wand (**1.1**) of aan de wandsteun (niet meegeleverd) (**1.2**).

5 De batterij opladen

- Voor ingebruikname, sluit de netadapter of de sigarettenaansteckerplug aan op de stroomaansluiting van het laadstation (**2.1**).

Opmerking: De armatuur werd verzonden met een gedeeltelijk opgeladen (30 %) ingebouwde batterij, die voor ingebruikname gedurende minstens 4 uur opgeladen moet worden. De batterij bereikt zijn volledige capaciteit na 4–5 laad-/ontlaadbeurten.

- Sluit de netadapter aan op een stopcontact of sluit de sigarettenaansteckerplug aan op een 12 V-aansluiting van een voertuig. Het overeenkomstig oplaadcontrolelampje knippert tijdens het opladen. Het controlelampje brandt continu groen wanneer de batterij volledig is opgeladen (**3.1**). De armatuur is nu klaar voor gebruik.

Controlelampje	Uitleg
	Laag batterijvermogen (onmiddellijk opladen)
	Batterijvermogen > 5 % – < 30 %
	Batterijvermogen > 30 % – < 75 %
	Batterijvermogen > 75 % – 100 %

Opmerking: Wanneer de batterij volledig is opgeladen, stopt het laadstation automatisch met opladen. De armatuur kan gedurende een lange tijd in het laadstation worden achtergelaten.

6 Gebruik

- Druk op de knop om de armatuur in/uit te schakelen en selecteer de werkingsmodus (**3.1**).

Druk op de knop	Werkingsmodus
x1	Werklicht (100 % lichtuitvoer)
x2	Continu licht (50 % lichtuitvoer)
x3	Knipperlicht (100 % lichtuitvoer)
x4	UIT

- Indien gewenst, pas de verticale hoek van de kop van de armatuur aan (**3.2**), dit is tevens mogelijk wanneer aan de wand gemonteerd.
- Indien gewenst, maak de oranje filter, die in de achterste houder is opgeborgen, vast aan de bolvormige kop van de armatuur (**3.3**).

7 Werking van de noodverlichting

In geval van een stroomuitval schakelt de armatuur automatisch naar de werkingsmodus. Deze modus dient voor het plaatsen van de armatuur in het laadstation te worden ingesteld. Om deze functie te gebruiken, voer onderstaande stappen uit:

- Verwijder de armatuur van het laadstation en schakel deze in.
- Selecteer de gewenste werkingsmodus.
- Sluit het laadstation aan op de voeding.
- Plaats de armatuur in het laadstation en de armatuur wordt uitgeschakeld.
- Simuleer een stroomuitval door de netadapter van de voeding te ontkoppelen. De armatuur dient automatisch naar de werkingsmodus te schakelen. Deze modus dient voor het plaatsen van de armatuur in het laadstation te worden ingesteld.

8 De batterij vervangen

Als de werkingsmodus aanzienlijk afneemt, vervang de batterij. Het vervangen van de batterij vergt enige vaardigheid. Neem in geval van twijfel contact op met een vakman. Vervang de batterij alleen door een originele batterij van het type: ESYLUX artikelnr.: EN10061127.

Om de batterij te vervangen, doe het volgende:

- Ontkoppel de armatuur van de voeding.
- Haal de armatuur uit het laadstation.
- Verwijder de rubberen pads. Draai de schroeven aan de onderkant van de behuizing los (**4.1**).
- Verwijder de onderste afdekking. Knip de twee kabelbinders die de batterij in de behuizing houden door.
- Ontkoppel de kabels en verwijder de batterij (**4.1**).
- Maak de onderste afdekking opnieuw vast met de losgedraaide schroeven en dek de schroeven af met de pads.

Opmerking: Laad een nieuwe batterij voor ingebruikname minstens 4 uur op.

9 De zekering van de sigarettenaansteckerplug vervangen

De sigarettenaansteckerplug is uitgerust met een zekering van het type F 2 L. Als de zekering is doorgeslagen, vervang deze door een zekering van hetzelfde type (**5.1**).

- Open de dop van de plug door deze tegen de klok in te draaien.
- Verwijder en vervang de zekering door hetzelfde type (F 2 L).
- Draai de dop met de klok mee vast.

10 Technische gegevens

Armatuur	
Werkingsstijd	Werklicht (100 %): ong. 4 u Continu licht (50 %): ong. 8 u Knipperlicht (100 %): ong. 8 u
Lichtbron	3 W LED (niet vervangbaar)
Type/spanning/vermogen batterij	Li-ion/ 7,4 V/ 2200 mAh/ 16,3 Wh
Nominale omgevingstemperatuur t _a	0 °C ... +40 °C
Beveiligingstype	Armatuur: IP54 Laadstation: IP20
Oplaaftijd	>2 u
Materiaal	ABS
Kleur	rood, vergelijkbaar met RAL3011

Netadapter	
Naam of handelsmerk van de fabrikant, handelsregisternummer en adres	Xing Yuan Electronics Co., Ltd. Verdeler: ESYLUX GmbH An der Strusbek 40 22926 Ahrensburg / Duitsland Handelsregisternummer: HRB 6943 HL
Modelnummer	XY06J-1200500Q-EW
Voedingsspanning	100–240 V~ 0,3 A max.
Voedingsfrequentie	50/60 Hz
Uitgangsspanning	12,0 V ===
Uitgangsstroom	0,50 A
Uitgangsvermogen	6,7 W
Gemiddelde actieve efficiëntie	76 %
Energieverbruik in niet-belaste toestand	0,05 W

11 Afdanking / garantie

Gooi dit apparaat niet weg met het normale, ongesorteerde huisvuil. Gooi gebruikte apparaten weg op een juiste manier. Neem contact op met uw gemeente voor meer informatie.

Gooi gebruikte batterijen niet weg met het normale, ongesorteerde huisvuil. Gebruikte batterijen moeten worden gerecycled en kunnen gratis bij uw verkooppunt worden ingeleverd. Batterijen bevatten stoffen die gevaar kunnen opleveren voor het milieu en de menselijke gezondheid, en dienen aldus op de juiste manier te worden weggegooid.

De garantie van de fabrikant ESYLUX is online te raadplegen op www.esylux.com.

De technische en ontwerpeigenschappen zijn vatbaar voor wijzigingen.

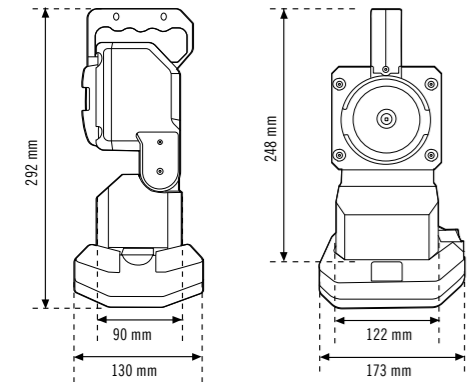
ESYLUX

ESYLUX GmbH | An der Strusbek 40
22926 Ahrensburg / Germany
info@esylux.com | www.esylux.com

MA01983101



Item no.	Product name
EN10050015	SLP-2



BRUGSVEJLEDNING

1 Sikkerhedsanvisninger

Læs disse anvisninger grundigt og gem dem til fremtidigt brug. Hvis denne lampe overlades til tredje part, skal denne brugsvejledning medfølge.

- Anvend kun denne lampe som tilsigtet og som beskrevet i brugsvejledningen. Ændringer eller modifikationer af lampen resulterer i bortfald af garantien. Kontrollér lampen for skader umiddelbart efter udpakning. Hvis der er nogen form for skade, må lampen under ingen omstændigheder tages i brug.
- Lyskilden i denne lampe kan ikke udskiftes; når lyskilden er udtjent skal hele lampen udskiftes.
- Anvend kun lampen med den medfølgende opladningsholder, plug-in netdel og stik til cigarettænder.

ADVARSEL! Fare for personskader!

- Kig ikke ind en tændt lyskilde. Fare for midlertidigt ubehag eller delvis blindhed.

Batteriadvarsler

- Batteriet må kun oplades med den medleverede netdel (model: XY06J-1200500Q-EW) eller stikket til cigarettænder.
- Denne lampe har et indbygget, udskifteligt batteri.
- Hold lampen og dermed batteriet væk fra kraftig kulde, varme og direkte sollys.
- Hvis lampen viser tegn på buler eller udviser andre uønskede fænomener (fx kraftig støj), skal brugen af den stoppes øjeblikkeligt og kundeservice kontaktes.
- Oplad batteriet hver 6. måned for at undgå at forkorte batteriets levetid.
- Lithium-batterier afgiver varme, når de oplades og aflades. Hvis lampen bliver for varm at røre ved, skal den omgående slukkes og stikket tages ud.
- Hvis batteriet lækker skal kontakt med hud og øjne undgås. Vask straks berørte områder med masser af rent vand, og kontakt derefter en læge.

Monteringsadvarsler

- Før opladningsholderen monteres, skal der vælges et passende monteringssted. Opladningsholderen skal fastgøres på en trævæg eller murværk/beton med fastgørelseselementer (medfølger ikke), som passer til monteringsstedet. Monteringsstedet skal være i stand til at bære hele produktets vægt.
- Hæng eller anbring ikke andre ting end selve lampe på opladningsholderen.

2 Tilsigtet anvendelse

Denne lampe er beregnet til anvendelse som en bærbar spotlight og i andre nødsituationer. Når den er anbragt i en opladningsholder, som er tilsluttet netspænding kan den også anvendes som nødbelysning ved en strømafbrydelse.

Lampen kan oplades med den medfølgende opladningsholder, som er tilsluttet en plug-in netdel eller et stik til cigarettænder.

Lampen er vandtæt (IP54), medens netdelen, stikket til cigarettænders og opladningsholderen kun er beregnet til indendørs brug.

Monteringstype / lokalitet

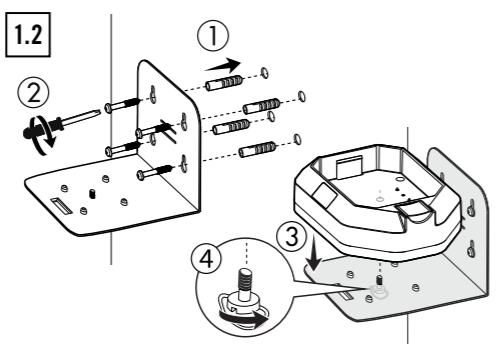
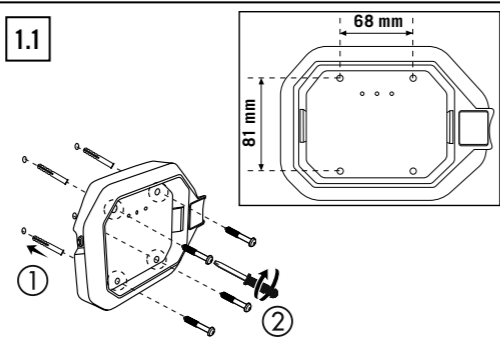
Håndholdt / fritstående / vægmonteret

Tilbehør (ekstraudstyr)

SLP-2 vægmonteringsplade (ESYLUX varenr.: EN10050206)

Inkluderet i leverancen

- 1x Lampe med batteriforsyning, inklusive genopladeligt batteri
- 1x Opladningsholder
- 1x Plug-in netdel (100–240 V~)
- 1x Stik til cigarettænder (12 V==)
- 1x Orange farvefilter



3 Før ibrugtagning

FARE! Kvælningsrisiko!

Hold al emballage væk fra børn og kæledyr - disse materialer udgør en potentiel farekilde, fx for kvælning.

- Fjern al emballage.
- Tag alle komponenter ud og kontroller dem før ibrugtagning.
- Kontrollér lampen for transportskader.

4 Vægmontering (efter behov)

- Markér skruhullernes position på væggen (1.1).
- Bor hullerne. Hvis der er tale om en betovæg, skal du indsætte fire dybler (medfølger ikke) (1.1).
- Fastgør opladningsbakken med fire skruer (medfølger ikke) på væggen (1.1) eller på vægmonteringsbeslaget (medfølger ikke) (1.2).

5 Opladning af batteri

- Før første ibrugtagning tilsluttes enten netdelen eller stikket til cigarettænder til spændingsforsyningsstikket på opladningsholderen (2.1).

Bemærk: Lampen leveres med et delvis opladet (30 %) indbygget batteri, som skal oplades i mindst 4 timer før ibrugtagning. Fullt batterikapacitet opnås efter 4–5 opladnings-/afladningscyklusser.

- Tilslut netdelen til en stikdåse eller stikket til cigarettænder til en 12 V fatning i et køretøj. Under opladning blinker den tilsvarende opladningsindikator. Indikatoren skifter til konstant grøn når opladningen er færdig (3.1). Lampen er nu klar til brug.

Indikator	Forklaring
	Lavt batteriniveau (oplad straks)
	Batteriniveau > 5 % – < 30 %
	Batteriniveau > 30 % – < 75 %
	Batteriniveau > 75 % – 100 %

Bemærk: Når batteriet er helt opladet, vil opladningsholderen automatisk stoppe opladningen. Lampen kan efterlades i opladningsholderen i længere tid.

6 Anvendelse

- Tryk på knappen for at tænde/slukke lampen og vælg lysfunktion (3.1).

Tryk knappen	Lysfunktion
x1	Arbejdslys (100 % lyseffekt)
x2	Konstant lys (50 % lyseffekt)
x3	Blinklys (100 % lyseffekt)
x4	OFF

- Justér lampens vertikale vinkel efter behov (3.2), også når den er vægmonteret.
- Montrér det orange filter, som er anbragt i den bagerste holder til lampens sfæriske hoved efter behov (3.3).

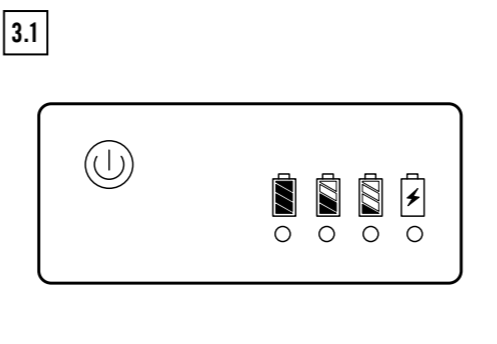
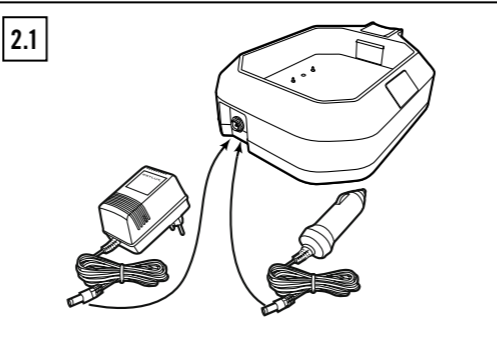
7 Nødbelysningsfunktion

Ved spændingsudfald skifter lampen automatisk til den lysfunktion, som blev valgt før lampen blev monteret på opladningsholderen. Følg disse trin for at anvende denne funktion:

- Fjern lampen fra opladningsholderen og tænd den.
- Vælg den ønskede lysfunktion.
- Tilslut opladningsholderen til spændingskilden.
- Anbring lampen i opladningsholderen – lampen slukker.
- Simuler et spændingsudfald ved at tage netdelen ud af stikkontakten – lampen skal nu skifte automatisk til den lysfunktion, som blev valgt før lampen blev anbragt i opladningsholderen.

8 Udskiftning af batteri

Hvis driftstiden falder markant, kan batteriet udskiftes. Udskiftning af batteri kræver visse færdigheder. I tvivlstilfælde kontaktes en specialist. Udskift kun med et originalt batteri: ESYLUX varenr.: EN10061127.



For udskiftning af batteri:

- Afbryd fra spændingsforsyningen.
- Fjern lampen fra opladningsholderen.
- Fjern gummifødderne. Skrueene i bunden af huset løsnes (4.1).
- Fjern bunddækslet. Skær de to kabelklips over som holder batteriet fast i huset.
- Tag kablerne af og fjern batteriet (4.1).
- Montrér bunddækslet igen med de fjernede skruer og dæk skrueene med gummifødderne.

Bemærk: Et nyt batteri skal lades i mindst 4 timer før ibrugtagning.

9 Stik til cigarettænder – udskiftning af sikring

- Stikket til cigarettænder er forsynet med en sikring, størrelse F 2 L. Udskift en defekt sikring med samme type (5.1).
- Stikkets kappe åbnes ved at løsne det med uret.
 - Fjern og udskift sikringen med samme type (F 2 L).
 - Luk kappen ved at dreje med uret.

10 Tekniske data

Driftstid	Arbejdslys (100 %): ca. 4 t Konstant lys (50 %): ca. 8 t Blinklys (100 %): ca. 8 t
Lyskilde	3 W LED (ikke-udskiftelig)
Batteritype / spænding / kapacitet	Li-ion/ 7,4 W/ 2200 mAh/ 16,3 Wh
Nominel omgivelsestemperatur t _a	0 °C ... +40 °C
Beskyttelsesklasse	Lampe: IP54 Opladningsholder: IP20
Ladetid	> 2 t
Materiale	ABS
Farve	rød, svarende til RAL3011

Netdel	Xing Yuan Electronics Co., Ltd. Distributør: ESYLUX GmbH An der Strusbek 40 22926 Ahrensburg / Tyskland Virksomhedsnummer: HRB 6943 HL
Producentens navn eller varemærke, handelsregisternummer og adresse	
Model nummer	XY06J-1200500Q-EW
Indgangsspænding	100–240 V~ 0,3 A maks.
Inputvekselstrømsfrekvens	50/60 Hz
Udgangsspænding	12,0 V ==
Udgangsstrømstyrke	0,50 A
Udgangseffekt	6,7 W
Gennemsnitlig effektivitet i aktiv tilstand	76 %
Effektforbrug i nullast-tilstand	0,05 W

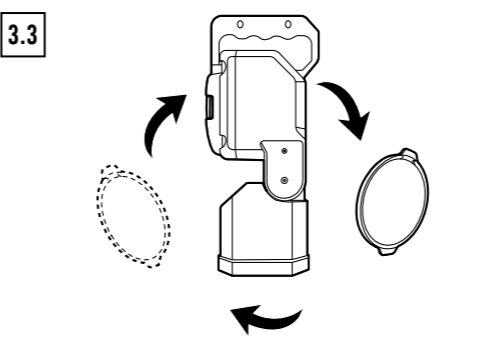
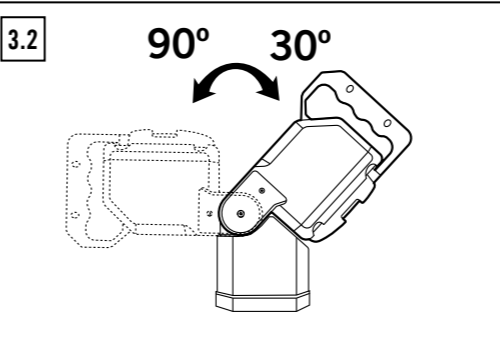
11 Bortskaffelse/garanti

Denne enhed må ikke bortskaffes som usorteret restaffald. Udtjente enheder skal bortskaffes korrekt. Kontakt din lokale genbrugsplads for yderligere information.

Brugte batterier må ikke bortskaffes som usorteret restaffald. Brugte batterier skal genanvendes og kan gratis returneres til forhandleren. Batterier indeholder stoffer, der er farlige for miljøet og menneskers helbred og skal derfor bortskaffes korrekt.

ESYLUX fabrikantens garantibestemmelser kan ses on-line på www.esylux.com.

Forbehold for ændring af teknik- og designfunktioner.



SE ANVÄNDARINSTRUKTIONER

1 Säkerhetsinstruktioner

Läs dessa anvisningar noggrant och spara dem för framtida användning. Om den här armaturen överläts till en tredje part måste dessa anvisningar bifogas.

- Använd endast armaturen på det sätt som beskrivs i bruksanvisningen. Ändringar eller modifieringar av armaturen leder till att garantin går förlorad. Kontrollera att armaturen inte är skadad omedelbart efter att den har packats upp. Om det finns några skador får armaturen inte under några omständigheter användas.
- Ljuskällan i denna armatur är inte utbytbar; när ljuskällan har nått slutet av sin livslängd ska hela armaturen bytas ut.
- Använd armaturen endast med den medföljande laddningsstationen, nätadaptern och cigarettändarkontakten.

FÖRSIKTIGHET! Risk för skada!

- Stirra inte på ljuskällan. Risk för tillfälligt obehag eller partiell blindhet.

Batterivarningar

- Ladda endast batteriet med den medföljande nätadaptern (modell: XY06J-1200500Q-EW) eller cigarettändarkontakten.
- Denna armatur har ett inbyggt utbytbart batteri.
- Håll armaturen och därmed också batteriet borta från stark kyla, värme och direkt solljus.
- Om armaturen ser ut att bukta ut eller uppvisar andra oönskade fenomen (t.ex. överdrivet buller) ska du omedelbart sluta använda den och kontakta kundtjänst.
- Ladda batteriet en gång var sjuätte månad för att undvika att batteriets livslängd förkortas.
- Litiumbatterier producerar värme vid laddning och urladdning. Om armaturen blir för varm att röra vid, stäng av den och dra ut kontakten omedelbart.
- Om batteriet läcker, undvik kontakt med hud och ögon. Skölj omedelbart de drabbade områdena med rikligt med rent vatten och kontakta sedan en läkare.

Varningar vid installation

- Innan du installerar laddningsstationen ska du välja en lämplig monteringsplats. Laddningsstationen måste fästas på en vägg av trä eller murverk/betong med hjälp av fästelement (medföljer inte) som är lämpliga för monteringsytan. Monteringsytan måste kunna bära produktens totala vikt.
- Häng inte upp eller placera något annat än själva armaturen på laddningsstationen.

2 Avsedd användning

Denna armatur är avsedd att användas som en bärbar strålkastare och i andra nödsituationer. När den är placerad i en laddningsstation och ansluten till strömmen kan den också användas som en extra lampa i händelse av strömavbrott.

Armaturen kan laddas med hjälp av den medföljande laddningsstationen som drivs antingen av en plug-nätadapter eller av en cigarettändarkontakt.

Armaturen är vattentät (IP54), men nätadaptern, cigarettändarkontakten och laddningsstationen är endast avsedda för användning inomhus.

Typ av installation / placering

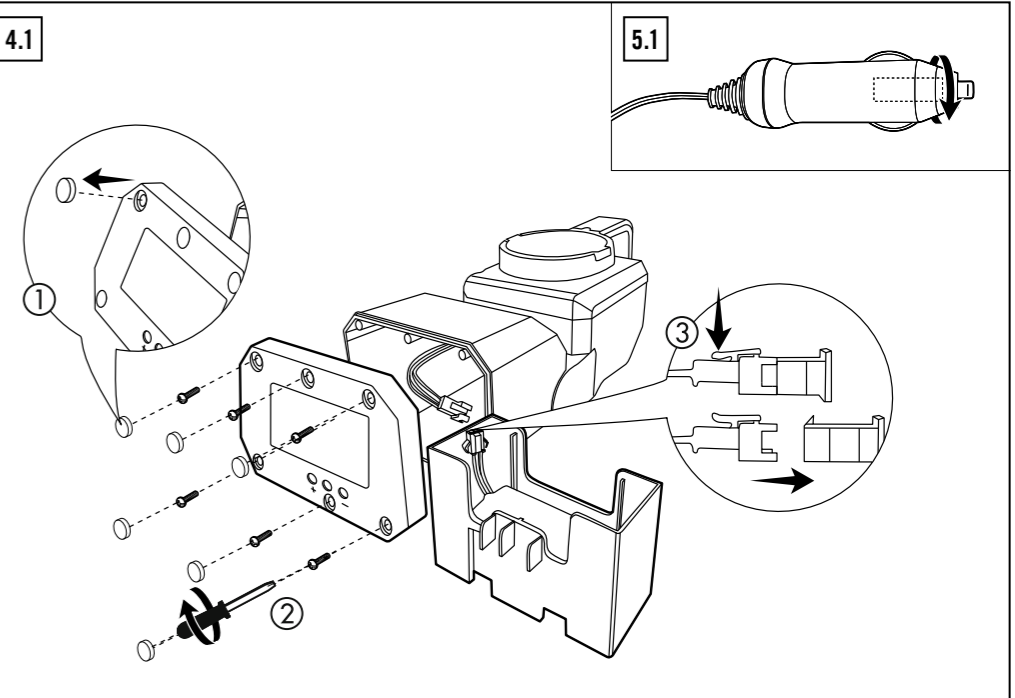
Handhållen / Fristående / Vægmontering

Tillbehör (valfritt)

SLP-2 väggmonteringsplatta (ESYLUX artikelnr: EN10050206)

Ingår i leveransen

- 1x Batteridrivna armatur, inklusive uppladdningsbart batteri
- 1x Laddningsstation
- 1x Nätadapter (100–240 V~)
- 1x Cigarettändarkontakt (12 V==)
- 1x Orangefärgat filter



3 Före första användning

FARE! Risk för kvävning!

Håll förpackningsmaterial borta från barn och husdjur - dessa material är en potentiell källa till fara, t.ex. kvävning.

- Ta bort allt förpackningsmaterial.
- Ta bort och granska alla komponenter före användning.
- Kontrollera armaturen efter transportskador.

4 Vægmontering (tillval)

- Markera positionerna för skruvhålen på væggen (1.1).
- Borra hålen. För en betongvägg, sätt in fyra pluggar (ingår inte) (1.1).
- Fäst laddningsfacket med fyra skruvar (ingår inte) på væggen (1.1) eller på vægmonteringsfästet (ingår inte) (1.2).

5 Laddning av batteriet

- Innan du börjar använda laddningsstationen, anslut antingen nätadaptern eller cigarettändarkontakten till strömuttaget på laddningsstationen (2.1).

OBS: Armaturen levereras med ett delvis laddat (30 %) inbyggt batteri som måste laddas i minst 4 timmar innan den används för första gången. Fullt batterikapacitet kan uppnås efter 4–5 laddnings- och urladdningscykler.

- Anslut nätadaptern till ett uttag eller cigarettändarkontakten till ett 12 V fordonsuttag. Under laddning blinkar motsvarande laddningsindikator. Indikatorn blir grön när laddningen är slutförd (3.1). Armaturen är nu redo för användning.

Indikator	Förklaring
	Låg batterinivå (ladda omedelbart)
	Batterinivå > 5 % – < 30 %
	Batterinivå > 30 % – < 75 %
	Batterinivå > 75 % – 100 %

OBS: När batteriet är fullständigt addat slutar laddningsstationen automatiskt att ladda. Armaturen kan lämnas i laddningsstationen under längre perioder.

6 Användning

- Tryck på knappen för att slå på/av armaturen och välja arbetsläge (3.1).

Tryck på knappen	Arbetsläge
x1	Arbetsbelysning (100 % ljusflöde)
x2	Kontinuerlig belysning (50 % ljusflöde)
x3	Blinkande belysning (100 % ljusflöde)
x4	AV

- Justera armaturhuvudets vertikala vinkel om så önskas (3.2), även vid väggmontage.
- Anslut det orangefärgade filtret som förvaras i den bakre hållaren till armaturens sfäriska huvud om så önskas (3.3).

7 Funktionen nödbelysning

Vid strömavbrott växlar armaturen automatiskt till det arbetsläge som valdes innan armaturen placerades i laddningsstationen. För att använda den här funktionen följer du nedanstående steg:

- Ta ut armaturen ur laddningsstationen och slå på den.
- Välj önskat arbetsläge.
- Anslut laddningsstationen till strömkällan.
- Placera armaturen i laddningsstationen - armaturen stängs av.
- Simulera ett strömavbrott genom att dra ur nätadaptern - armaturen ska automatiskt övergå till det arbetsläge som valdes innan du placerade armaturen i laddningsstationen.

8 Byte av batteriet

Om arbetstiden minskas avsevärt kan batteriet bytas ut. Att byta batteri kräver vissa färdigheter. Om du är osäker bör du rådfråga en specialist. Ersätt endast med en autentisk batterityp: ESYLUX artikelnr: EN10061127.

För att byta ut batteriet, gör följande:

- Koppla från strömkällan.
- Ta ut armaturen ur laddningsstationen.
- Ta bort gummikuddarna. Lossa skruvarna på botten av höljet (4.1).
- Ta bort det nedre skyddet. Klipp av de två buntbanden som håller fast batteriet i höljet.
- Koppla bort kablar och ta bort batteriet (4.1).
- Sätt tillbaka det nedre skyddet med hjälp av de borttagna skruvarna och täck skruvarna med kuddar.

OBS: Ladda ett nytt batteri i minst 4 timmar innan du använder det första gången.

9 Byte av säkring i cigarettändarkontakten

Cigarettändarkontakten är utrustad med en säkring som är klassificerad för F 2 L. Byt ut den trasiga säkringen mot en säkring av samma typ (5.1).

- Öppna kontaktens lock genom att lossa det moturs.
- Ta bort och byt ut säkringen mot samma typ (F 2 L).
- Stäng locket medurs.

10 Teknisk data

Arbetsbelysning (100 %): ca 4 timmar	Arbetsbelysning (100 %): ca 4 timmar
Kontinuerlig belysning (50 %): ca 8 timmar	Kontinuerlig belysning (50 %): ca 8 timmar
Blinkande belysning (100 %): ca 8 timmar	Blinkande belysning (100 %): ca 8 timmar
Arbetsbelysning (100 %): ca 4 timmar	Arbetsbelysning (100 %): ca 4 timmar
Kontinuerlig belysning (50 %): ca 8 timmar	Kontinuerlig belysning (50 %): ca 8 timmar
Blinkande belysning (100 %): ca 8 timmar	Blinkande belysning (100 %): ca 8 timmar
Arbetsbelysning (100 %): ca 4 timmar	Arbetsbelysning (100 %): ca 4 timmar
Kontinuerlig belysning (50 %): ca 8 timmar	Kontinuerlig belysning (50 %): ca 8 timmar
Blinkande belysning (100 %): ca 8 timmar	Blinkande belysning (100 %): ca 8 timmar

Arbetsbelysning (100 %): ca 4 timmar	Arbetsbelysning (100 %): ca 4 timmar
Kontinuerlig belysning (50 %): ca 8 timmar	Kontinuerlig belysning (50 %): ca 8 timmar
Blinkande belysning (100 %): ca 8 timmar	Blinkande belysning (100 %): ca 8 timmar
Arbetsbelysning (100 %): ca 4 timmar	Arbetsbelysning (100 %): ca 4 timmar
Kontinuerlig belysning (50 %): ca 8 timmar	Kontinuerlig belysning (50 %): ca 8 timmar
Blinkande belysning (100 %): ca 8 timmar	Blinkande belysning (100 %): ca 8 timmar
Arbetsbelysning (100 %): ca 4 timmar	Arbetsbelysning (100 %): ca 4 timmar
Kontinuerlig belysning (50 %): ca 8 timmar	Kontinuerlig belysning (50 %): ca 8 timmar
Blinkande belysning (100 %): ca 8 timmar	Blinkande belysning (100 %): ca 8 timmar

11 Avfallshantering / garanti

Den här apparaten får inte slängas som osorterat restavfall. Förbrukade apparater måste kasseras på ett korrekt sätt. Kontakta din lokala kommunfullmäktige för mer information.

Begagnade batterier får inte slängas som osorterat restavfall. Begagnade batterier måste återvinnas och kan returneras kostnadsfritt till försäljningsstället. Batterier innehåller ämnen som är skadliga för miljön och människors hälsa och måste därför tas om hand på rätt sätt.

Du hittar ESYLUX:s tillverkargaranti online på följande adress www.esylux.com.

Tekniska och konstruktionsmässiga egenskaper kan komma att ändras.

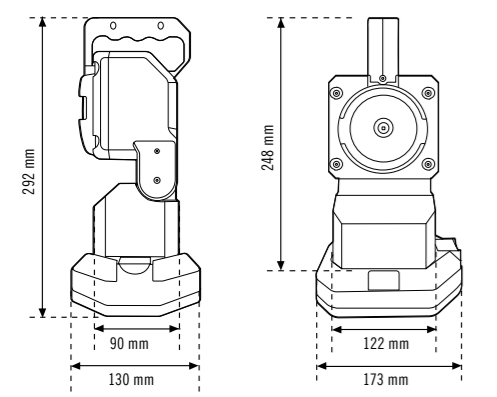
ESYLUX

ESYLUX GmbH | An der Strusbek 40
22926 Ahrensburg /Germany
info@esylux.com | www.esylux.com

MA01983101

FI NO CE EAC

Item no.	Product name
EN10050015	SLP-2



FI KÄYTTÖOHJEET

1 Turvallisuusohjeet



Lue nämä ohjeet huolellisesti läpi ja säilytä niitä tulevaa tarvetta varten. Mikäli tämä valaisin luovutetaan kolmannelle osapuolelle, mukana tulee toimittama nämä käyttöohjeet.

- Tätä valaisinta tulee käyttää vain käyttöohjeiden osoittamalla tavalla ja käyttöohjeiden määrittämään tarkoitukseen. Valaisimeen tehdyt muutokset tai muokkaukset poistavat takuun. Tarkista valaisin mahdollisten kuljetusvaurioiden havaitsemiseksi välittömästi pakkauksesta poistamisen jälkeen. Jos valaisin on vaurioitunut, älä missään tapauksessa käytä valaisinta.
- Tämän valaisimen valonlähde ei ole vaihdettavissa. Kun valonlähde saavuttaa käyttöikänsä loppu, vaihda koko valaisin uuteen.
- Käytä valaisinta vain mukana toimitetun lataustelineen, virtälähteen ja tupakansytytinkiilimen kanssa.

! HUOMIO! Henkilövahinkovaara!

- Älä koskaan katso suoraan päällä olevaan valonlähteeseen. Valonlähteeseen suoraan katsomisesta voi seurata epämukavuutta tai osittainen sokeuttuminen.

Akkua koskevat varoitukset

- Lataa akkua vai mukana toimitetun virtälähteen (malli: XY06J-1200500Q-EW) tai tupakansytytinkiilimen avulla.
- Tämä valaisin on varustettu sisäänrakennetulla vaihdettavissa olevalla akulla.
- Säilytä ja pidä valaisin ja akku poissa äärimmäisten lämpötilojen (kylmä, kuumaa) sekä suoran auringonvalon vaikutuksilta.
- Mikäli valaisimen kotelo näyttää pullistuneen tai havaitset muita ei-toivottuja ilmiöitä (esim. ylimääräisiä ääniä), keskeytä käyttö välittömästi ja ota yhteys asiakaspalveluun.
- Lataa akku 6. kuukauden välein välittömästi akku käyttöiän lyhentyminen.
- Litiumakut tuottavat ladattaessa ja purettaessa lämpöä. Mikäli valaisin kuumenee niin paljon, että siihen ei voi koskea, kytkte se välittömästi pois päältä ja irrota virransyötöstä.
- Mikäli akku vuotaa, älä altista ihoa tai silmiä akkuneesteelle. Huuhtele saastuneet alueet välittömästi runsaalla puhtaalla vedellä ja ota yhteys lääkäriin.

Aseennusta koskevat varoitukset

- Valitse lataustelineen aseennuspaikka huolellisesti, ennen kuin asennat sen paikoilleen. Latausteline tulee kiinnittää puiseen rakenteeseen tai muurattuun/betoniseen seinään asianmukaisia kiinnitysmateriaaliin kiinnittämiseen sopivia tulppia ja kiinnitysosia (ei mukana toimituksessa) käyttämällä. Aseennuspiinnan tulee kestää tuotteen kokonaispainon aiheuttama rasitus.

- Älä ripusta tai aseta mitään ylimääräistä lataustelineeseen itse valaisimen lisäksi.

2 Käyttötarkoitus

Tämä valaisin on tarkoitettu käytettäväksi kannettavana valaisimena sekä erilaisissa hätätilanteissa. Virransyötöön liitetty lataustelineeseen asennettua valaisinta voi käyttää myös hätävalona esimerkiksi sähkökatkojen aikana.

Valaisinta voi ladata mukana toimitetun lataustelineen ja siihen liitetyn virtälähteen tai tupakansytytinkiilimen avulla.

Tämä valaisin kestää roiskuvaa vettä (IP54), mutta virtälähde, tupakansytytinkiilini ja latausteline on tarkoitettu vain sisäkäyttöön.

Aseennustapa / sijainti

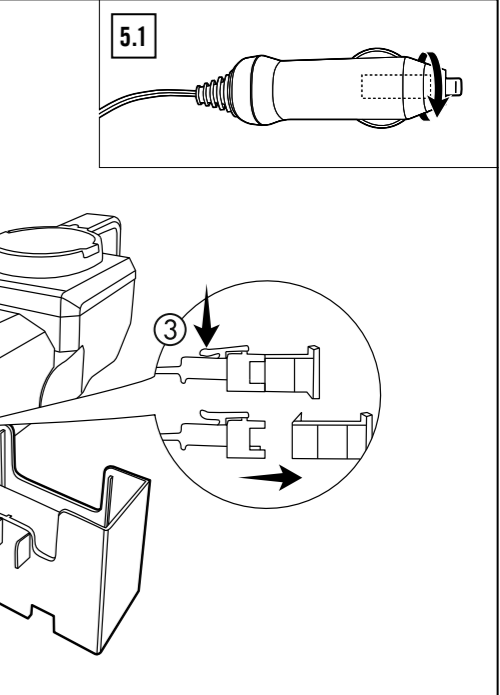
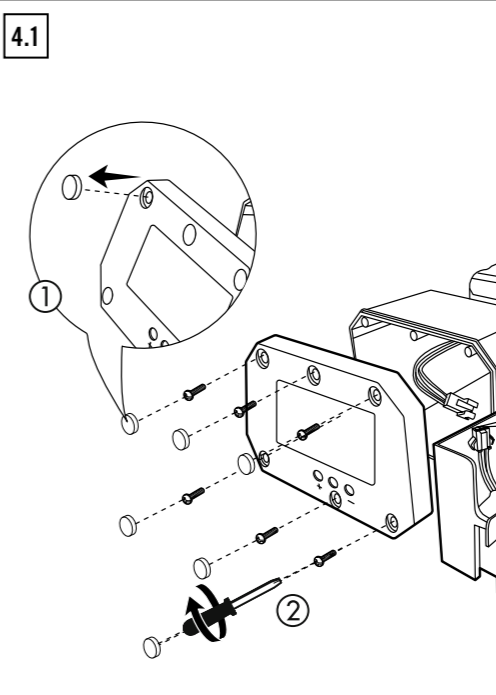
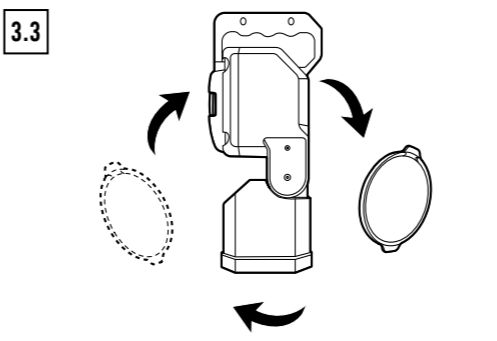
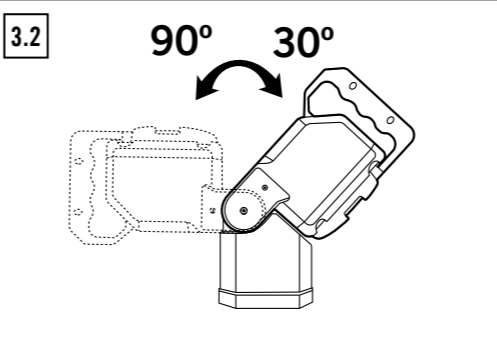
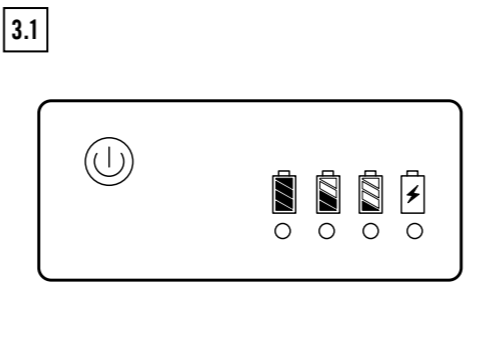
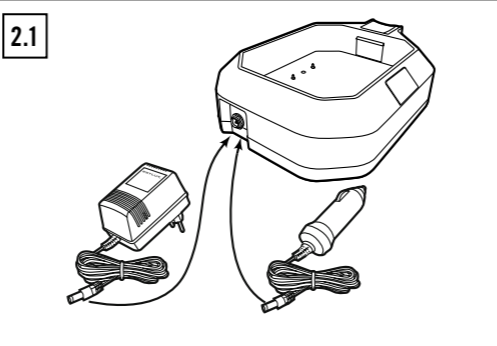
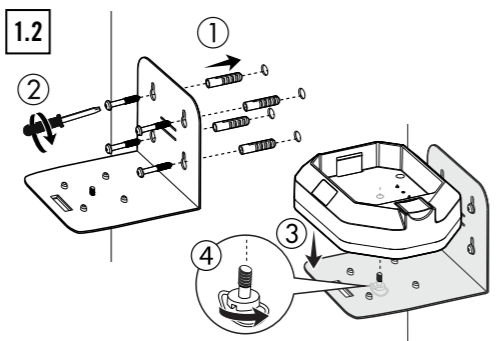
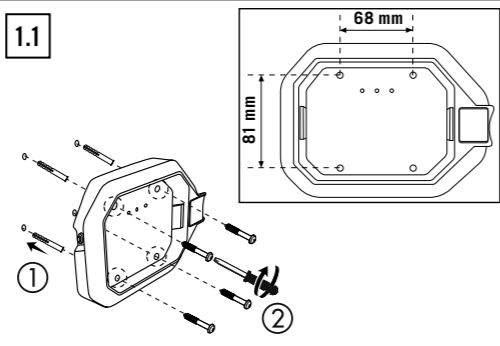
Kannettava / Vapaasti seisova / Seinäasennus

Tarvikkeet (valinnainen)

SLP-2-seinäasennuslevy (ESYLUX-tuoteno: EN10050206)

Toimituksen sisältö

1x Varmistusakulla varmistettu valaisin, sisältää ladattavan akun
1x Latausteline
1x Virtälähde (100–240 V)
1x Tupakansytytinkiilini (12 V ==)
1x Oranssin värinen suodatin



3 Ennen ensimmäistä käyttöä

! VAARA! Tukeutumisaara!

Pidä kaikki pakkausmateriaalit lasten ja kotieläimien ulottumattomissa - mainitut materiaalit voivat aiheuttaa vaaratilanteen, kuten esim. tukeutumisaaraan.

- Poista kaikki pakkausmateriaalit.
- Poista ja tarkista kaikki komponentit ennen käyttöä.
- Tarkista näkykö valaisimessa kuljetusvaurioita.

4 Seinäasennus (valinnainen)

- Merkitse ruuvireikien paikat seinään **(1.1)**.
- Poraa reiät. Aseta betoniseinään neljä tapillista (ei sisälly) **(1.1)**.
- Kiinnitä latausalusta neljällä ruuvilla (ei sisälly toimitukseen) seinään **(1.1)** tai seinäkiinnikkeeseen (ei sisälly toimitukseen) **(1.2)**.

5 Lataa akku

- Ennen käytön aloittamista, liitä joko virtälähde tai tupakansytytinkiilini lataustelineen virtaliittimeen **(2.1)**.**Huomautus:** Valaisin toimitetaan osittain ladatulla (30 %) sisäänrakennetulla akulla, jota tulee ladata vähintään 4 tuntia ennen ensimmäistä käyttökertaa. Akun täysi kapasiteetti saavutetaan, kun akkua on ladattu ja purettu noin 4–5 kertaa.
- Liitä virtälähde pistorasiaan tai tupakansytytinkiilini ajoneuvon 12 V:n tupakansytytinkiilintään. Latauksen aikana vastaava latausmerkkivalo. Merkkivalon väri ■ vaihtuu jatkuvasti palavaksi vihreäksi, kun lataus on valmis **(3.1)**. Valaisin on nyt valmis käyttöön.

Merkkivalo	Selitys
■	Akun varastaso matala (lataa välittömästi)
■	Varastaso > 5 % – < 30 %
■	Varastaso > 30 % – < 75 %
■	Varastaso > 75 % – < 100%

Huomautus: Kun akku on ladattu täyteen, latausteline keskeyttää latauksen automaattisesti. Valaisimen voi jättää lataustelineeseen pitkiksiin ajoiksi.

6 Käyttö

- Paina Ⓞ painiketta, kun haluat kytkä valaisimen päälle/pois ja valita toimintatilan **(3.1)**.

Paina Ⓞ painiketta	Toiminta-aika
x1	Työvalo (100 % valoteho)
x2	Jatkuva valo (50 % valoteho)
x3	Viikkuva valo (100 % valoteho)
x4	POIS

- Tarvittaessa voit säätää valaisimen pään pystykulmaa **(3.2)**, samoin jos valaisin on asennettu seinälle.

- Tarvittaessa voit kiinnittää valaisimen pallomaisen pään takaosassa varastoituna olevan oranssin suodattimen valaisimeen **(3.3)**.

7 Hätävalotoiminto

Sähkökatkoksen aikana valaisin kytketty automaattisesti siihen työvalotilaan, joka oli valittuna, ennen kuin valaisin asetettiin lataustelineeseen. Voit käyttää mainittua toimintoa seuraavasti:

- Poista valaisin lataustelineestä ja kytkte valaisin sitten päälle.
- Valitse haluamasi toimintatila.
- Liitä latausteline virtälähteeseen.
- Aseta valaisin lataustelineeseen – valaisin sammuu.
- Simuloi sähkökatkoa irrottamalla virtälähde pistorasiasta - valaisimen pitäisi automaattisesti kytkettyä työtilaan, jonka valitsit ennen kuin asetit valaisimen lataustelineeseen.

8 Akun vaihto

Mikäli valaisimen toiminta-aika lyhenee oleellisesti, akku tulee vaihtaa uuteen. Akun vaihto edellyttää osaamista. Jos olet epävarma, ota yhteys sähköasentajaan tai vastaavaan. Vaihda vain alkuperäiseen akkutyyppiin: ESYLUX-tuotenumero: EN10061127

Voit vaihtaa akun seuraavasti:

- Irrota latausteline virtälähteestä.
- Irrota valaisin lataustelineestä.
- Irrota kumittassut. Kierrä auki ja irrota kotelon pohjassa olevat nippusidettä.
- Poista pohjakansi. Katkaise akkua koteloon kiinni pitävät kaksi nippusidettä.
- Irrota kaapelit ja poista akku **(4.1)**.
- Asenna pohjakansi takaisin paikoilleen käyttämällä poistamiasi ruuveja ja peitä ruuvinkannat kumittassuilla.

Huomautus: Lataa uutta akkua vähintään 4 tunnin ajan ennen käyttöä.

9 Tupakansytytinkiilimen varokkeen vaihtaminen

Tupakansytytinkiilini on varustettu F 2 L -tyyppisellä varokkeella. Vaihda launneen varokkeen tilalle vain vastaavan arvoinen ja tyyppinen varoke. **(5.1)**.

- Avaa liittimen hattu löysäämällä vastapäivään.
- Poista lauennut varoke ja asenna tilalle uusi saman arvoinen ja tyyppinen (F 2 L) varoke.

- Sulje hattu kiertämällä myötäpäivään.

10 Tekniset tiedot

Toiminta-aika	Työvalo (100 %): noin 4 h <p>Jatkuva valo (50 %): noin 8 h <p>Viikkuvalo (100 %): noin 8 h</p></p>
Valonlähde	3 W LED (ei vaihdettavissa)
Akkutyyppi / jännite / kapasiteetti	Li-ioni / 7,4 V / 2200 mAh / 16,3 Wh
Nimellinen ympäristön lämpötila t_a	0 °C ... +40 °C ...
Suojausluokka	Valaisin: IP54 <p>Latausteline: IP20</p>
Latausaika	> 2 h
Materiaali	ABS
Väri	punainen, muistuttaa väriä RAL3011

Virtälähde	Xing Yuan Electronics Co., Ltd.
Valmistajan nimi tai tavaramerkki, kaupparekisterinumero ja osoite	Jakelija: ESYLUX GmbH An der Strusbek 40 22926 Ahrensburg / Saksa <p>Kaupparekisterinumero HRB 6943 HL</p>
Mallitunniste	XY06J-1200500Q-EW
Ottojännite	100–240 V – 0,3 A maks.
Tuloverkkoataajuus	50/60 Hz
Antojännite	12,0 V ==
Antovirta	0,50 A
Antoteho	6,7 W
Aktiivitiilan keskimääräinen hyötysuhde	76 %
Kuormittamattoman tilan tehonkulutus	0,05 W

11 Käytöstä poisto / takuu

Tätä laitetta ei saa toimittaa laittelemattomien jätteiden keruuseen. Käytetyt akut tulee toimittaa asianmukaiseen jätteenkäsittelyyn. Lisätietoja voi pyytää paikallisilta viranomaisilta.

Käytettyjä akkuja ei saa toimittaa laittelemattomien jätteiden keruuseen. Käytetyt akut tulee toimittaa asianmukaiseen jätteenkäsittelyyn. Lisätietoja voi pyytää paikallisilta viranomaisilta.

ESYLUX-yhtiön valmistajan takuu löytyy verkosta osoitteesta www.esylux.com.

Oikeus teknisten ominaisuuksien ja muotoiluun liittyviin ratkaisuihin pidätetään.

NO BRUKSANVISNING

1 Sikkerhetsinstruksjoner



Les disse instruksjonene omhyggelig, og ta vare på dem for fremtidig bruk. Hvis denne lampen overleveres til en tredjepart, må disse instruksjonene følge med.

- Lampen må bare brukes til det formål og på den måten som er angitt i denne bruksanvisningen. Endringer og modifikasjoner av lampen vil resultere i tap av garantirettigheter. Kontroller lampen med tanke på skader straks etter at den pakkes ut. Hvis det kan påvises skader, må lampen under ingen omstendighet tas i bruk.

- Lyskilden i denne lampen er ikke utskiftbar; når lyskilden når slutten av sin levetid, skal hele lampen skiftes ut.

- Bruk lampen bare med strøm fra den medfølgende ladestasjonen, innpluggingsadapteren eller sigarettennerpluggen.

! FORSIKTIG! Fare for personskade!

- Ungå å stirre vedvarende direkte på lyskilden. Det er fare for midlertidig ubehag eller delvis synstap.

Batteriadvarsler

- Lad opp batteriet bare med den medfølgende strømadapteren (modell: XY06J-1200500Q-EW) eller med sigarettennerpluggen. Lampen har et innebygd, utskiftbart batteri.
- Hold lampen og dermed også batteriet borte fra ekstrem kulde, sterk varme og direkte sollys.
- Hvis lampen oppviser tegn til utbluing eller andre uønskede fenomener (som sjenerende støy), må den straks tas ut av bruk, og kundeservice kontaktes.
- Lad opp batteriet minst en gang hver 6. måned for å unngå at batterilevetiden forringes.
- Litiumbatterier utvikler varme ved opplading så vel som utlading. Dersom lampen blir for varm til å ta på, slå den straks av og trekk ut pluggen.
- Hvis batteriet skulle lekke, må du unngå hud- og øyenkontakt. Skyll berørte hudområder straks med rikelig rent vann, og søk legehjelp om nødvendig.

Installasjonsvarsler

- Før du installerer ladestasjonen, må du bestemme et egnet monteringssted. Ladestasjonen må festes til en trevegg eller gips-/betongvegg med festemidler (ikke inkludert) som egner seg for monteringsoverflaten. Monteringsoverflaten må være egnet il å bære den fulle vekten av ladestasjonen og lampen.
- Ikke sett eller heng noe annet på ladestasjonen enn selve lampen.

2 Tiltenkt bruk

Denne lampen er beregnet på å brukes som en bærbar punktbelysning, og i eventuelle andre ndsituasjoner. Når den er plassert i en ladestasjon som er koplet til strømforsyning, kan den også brukes som ekstra belysning i tilfelle strømbrudd.

Lampen kan lades opp ved hjelp av den medfølgende ladestasjonen, som får strøm fra enten innpluggingsadapteren eller sigarettennerpluggen.

Selve lampen er vannrett (IP54), mens ladestasjonen, innpluggingsadapteren og sigarettennerpluggen bare er beregnet for innendørs bruk.

Installasjonstype / plassering

Håndholdt / frittstående / veggmontering

Tilbehør (ekstrautstyr)

SLP-2 veggmonteringsplate (ESYLUX artikkelnr.: EN10050206)

Inkludert i leveransen

1x Batteridrevet lampe, inkludert oppladbart batteri
1x Ladestasjon
1x Innpluggingsadapter (100–240 V)
1x Sigarettennerplugg (12 V ==)
1x Oransje fargefilter

3 Før første gangs bruk

! FARE! Fare for kvelning!

Pass på å holde alle pakningsmaterialer utenfor rekkevidden til barn og kjæledyr – disse materialene er en mulig farekilde, for eksempel kvelning.

- Fjern alt forpakkingsmateriale.
- Ta ut og inspiser alle komponenter før bruk.
- Kontroller lampen med tanke på transportskader.

4 Veggmontering (ekstrautstyr)

- MerK posisjonene til skruhellene på veggen **(1.1)**.
- Bor hullene. For en betongvegg, sett inn fire dyvler (ikke inkludert) **(1.1)**.
- Fest ladebrettet med fire skruer (ikke inkludert) på veggen **(1.1)** eller på veggmonteringsbraketten (ikke inkludert) **(1.2)**.

5 Lade opp batteriet

- Før første gangs bruk, må du kople enten innpluggingsadapteren eller sigarettennerpluggen til strømkontakten på ladestasjonen **(2.1)**.

MerK: Lampen sendes med et delvis oppladet (30 %) innebygd batteri, som må lades opp i minst 4 timer før første gangs bruk. Full batterikapasitet blir først oppnådd etter 4–5 opp- og utladingsykluser.

- Kople innpluggingsadapteren til et vegguttak for strøm, eller sigarettennerpluggen til et 12 V strømuttak. Under ladingen vil den tilsvarende ladeindikatoren blinke. ■ Indikatoren går over til fast grønt lys når ladingen er fullført **(3.1)**. Lampen er nå klar til bruk.

Indikator	Forklaring
■	Lavt batterinivå (lad opp snarest)
■	Batterinivå > 5 % – < 30 %
■	Batterinivå > 30 % – < 75 %
■	Batterinivå > 75 % – 100 %

MerK: Når batteriet er fullt oppladet, vil ladestasjonen automatisk stoppe ladingen. Lampen kan trygt bli etterlatt i ladestasjonen på ubestemt tid.

6 Bruk

- Trykk på Ⓞ knappen for å slå lampen på/av og velge funksjon **(3.1)**.

Trykk på Ⓞ knappen	Virkemodus
x1	Arbeidsllys (100 % lyseffekt)
x2	Kontinuerlig lys (50 % lyseffekt)
x3	Blinkende lys (100 % lyseffekt)
x4	AV

- Juster den vertikale vinkelen til lampehodet om ønskelig **(3.2)**, også når lampen er veggmonter.
- Sett om ønselig det oransje filteret som er lagret i den bakre holderen, inn på lampens færiske hode **(3.3)**.

7 Nødbelysningsfunksjon

I tilfelle strømbrudd vil lampen automatisk skifte til den virkemodusen som var valgt før lampen ble plassert i ladestasjonen. Følg trinnene nedenfor hvis du vil bruke denne funksjonen:

- Ta lampen ut av ladestasjonen, og slå den på.
- Velg den ønskede virkemodusen.
- Kople ladestasjonen til strømforsyningen.
- Sett lampen inn i ladestasjonen, og lampen slår seg av.
- Du kan simulere et strømbrudd ved å plugge ut strømforsyningen; nå vil lampen automatisk skifte til den virkemodusen som var valgt før den ble plassert i ladestasjonen.

8 Skifte ut batteriet

Hvis driftstiden til batteriet skulle bli vesentlig redusert, kan batteriet skiftes ut. Batteribytte krever bestemte ferdigheter. Ta kontakt med en spesialist hvis du er i tvil. Skift bare ut batteriet med den originale batteritypen: ESYLUX artikkelnr.: EN10061127.

Gå frem som følger når du skal skifte ut batteriet:

- Plugg ut strømforsyningen.
- Ta lampen ut av ladestasjonen.
- Fjern gummiputene. Løsne skruene i bunnen av huset **(4.1)**.
- Fjern dekselet i bunnen. Klipp av de to kabelstripsene som fester batteriet i huset.
- Kople fra ledningene og fjern batteriet **(4.1)**.
- Sett på dekselet i bunnen igjen, og dekk skruene med pads.

MerK: Det nye batteriet må lades opp i minst 4 timer før første gangs bruk.

9 SIKRINGSBYTTE PÅ SIGARETTENNERPLUGGEN

Sigarettennerpluggen er forsynt med en sikring, type F 2 L. Skift ut en utbrent sikring med en ny av samme type **(5.1)**.

- Åpne kappen på pluggen ved å vri den i retning mot urviserne.
- Fjern den utbrente sikringen og erstatt den med en ny av samme type (F 2 L).
- Lukk kappen igjen ved å vri den i retning med urviserne.

10 Tekniske data

Driftstid	Arbeidsllys (100 %): ca. 4 t <p>Kontinuerlig lys (50 %): ca. 8 t <p>Blinkende lys (100 %): ca. 8 t</p></p>
Lyskilde	3 W LED (ikke utskiftbar)
Batteritype / spenning / kapasitet	Li-ion/ 7,4 V / 2200 mAh/ 16,3 Wh
Beregnet for omgivelsestemperatur t_a	0 °C ... +40 °C
Beskyttelsestype	Lampe: IP54 <p>Ladestasjon: IP20</p>
Ladetid	> 2 t
Materialer	ABS
Farge	rødt, tilsvarende RAL3011

Strømadapter	Xing Yuan Electronics Co., Ltd. <p>Distributør: ESYLUX GmbH An der Strusbek 40 22926 Ahrensburg / Tyskland <p>Virksomhetsregistreringsnummer: HRB 6943 HL</p></p>
Modellnummer	XY06J-1200500Q-EW
Inngangsspenning	100–240 V– 0,3 A maks.
Inngående AC-frekvens	50/60 Hz
Utgangsspenning	12,0 V ==
Utgangsstrøm	0,50 A
Utgangseffekt	6,7 W
Gjennomsnitts aktiv virkningsgrad	76 %
Ubelastet strømforbruk	0,05 W

11 Avhending / garanti

⌘ Dette apparatet må ikke kasseres som usortert restavfall. Utbrukte enheter må kasseres på korrekt måte. Ta kontakt med den lokale miljø- eller renholdsetaten for nærmere informasjon.

⌘ Brukte batterier må ikke kasseres som usortert restavfall. Brukte batterier skal resirkuleres, og kan returneres kostnadsfritt til utslagsstedet for forsvarlig behandling. Batterier inneholder substanser som er skadelige for miljøet og utgjør en helsefare, og må derfor

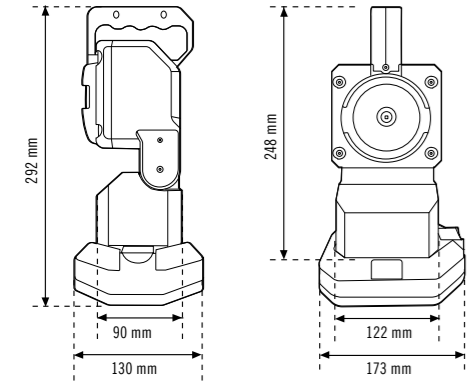
ESYLUX

ESYLUX GmbH | An der Strusbek 40
22926 Ahrensburg / Germany
info@esylux.com | www.esylux.com

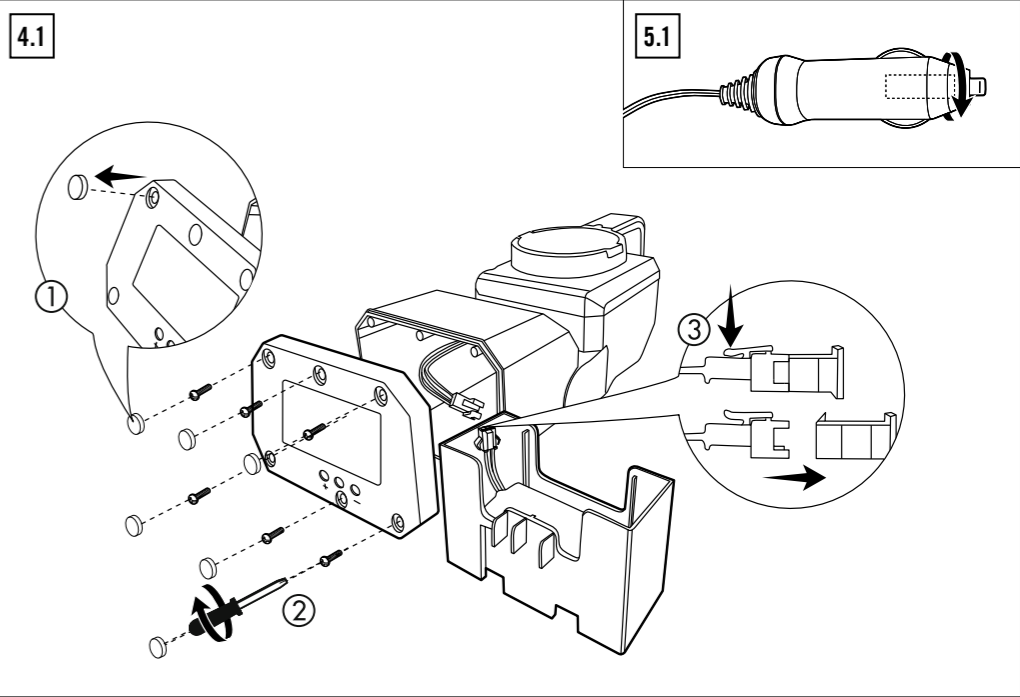
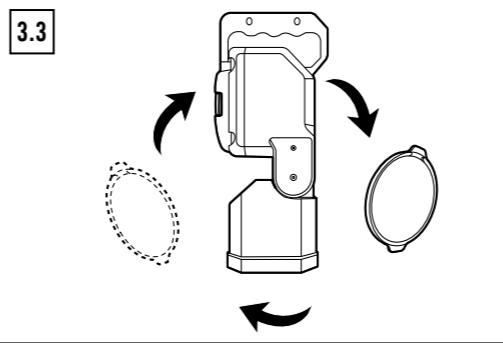
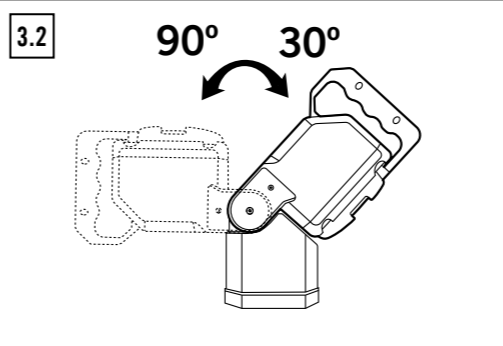
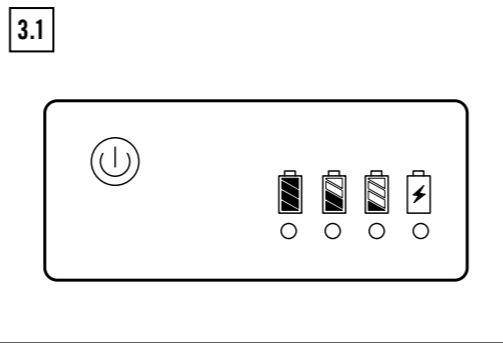
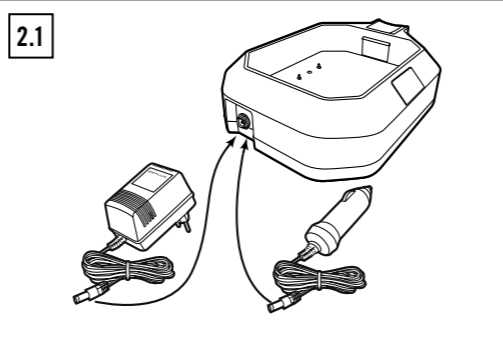
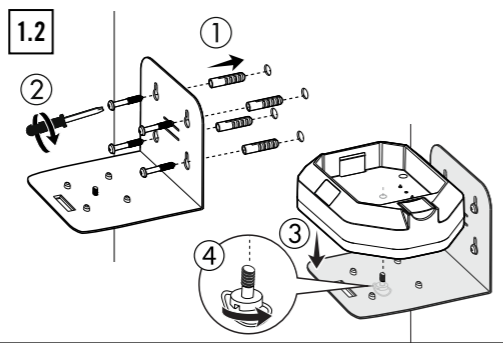
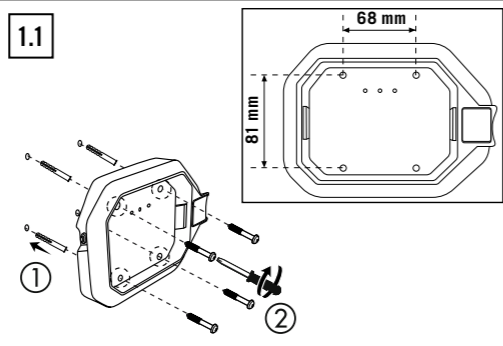
MA01983101



Item no.	Product name
EN10050015	SLP-2



Li-ion 2200 mAh	IP54	100- 240 V~
12 V	III	0 °C... +40 °C



ISTRUZIONI PER L'UTENTE

1 Istruzioni di sicurezza

Leggere attentamente le istruzioni e conservarle per un utilizzo futuro. Se l'apparecchio è ceduto a terzi, accludere parimenti queste istruzioni.

- Utilizzare l'apparecchio solo come previsto, conformemente a quanto descritto nelle istruzioni per l'utente. Alterazioni o modifiche apportate all'apparecchio comporteranno la perdita della garanzia. Verificare che l'apparecchio non sia danneggiato subito dopo il disimballaggio. In caso di danni, non utilizzare l'apparecchio in alcuna circostanza.
- La sorgente luminosa di questo apparecchio non è sostituibile; quando la sorgente luminosa raggiunge la fine del suo ciclo di vita, l'intero apparecchio deve essere sostituito.
- Azionare l'apparecchio solo con la base di ricarica, l'adattatore di alimentazione e la spina dell'accendisigari inclusi.

ATTENZIONE! Pericolo di lesioni!

- Non direzionare lo sguardo vero la sorgente luminosa accesa. Sussiste il rischio di disagio temporaneo o cecità parziale.

Avvertenze sulla batteria

- Caricare la batteria esclusivamente con l'adattatore di alimentazione (modello: XY06J-1200500Q-EW) o la spina dell'accendisigari inclusi.
- Questo apparecchio ha una batteria sostituibile incorporata.
- Tenere l'apparecchio, e di conseguenza la batteria, lontano dal freddo intenso, dal calore e dalla luce solare diretta.
- Se l'apparecchio sembra gonfiarsi o mostra altri fenomeni indesiderati (ad es. rumore eccessivo), interrompere immediatamente l'utilizzo e contattare il servizio clienti.
- Caricare questa batteria una volta ogni 6 mesi per evitare di ridurne la durata.
- Le batterie al litio producono calore durante la carica e la scarica. Se l'apparecchio diventa troppo caldo al tatto, spegnerlo e scollegarlo immediatamente.
- Se si verificano fuoriuscite di acido dalla batteria, evitare il contatto con la pelle e gli occhi. Sciacquare immediatamente le aree colpite con abbondante acqua pulita, quindi consultare un medico.

Avvertenze sull'installazione

- Prima di installare la base di ricarica, individuare la posizione di montaggio più idonea. La base di ricarica deve essere fissata a una parete in legno o muratura/cemento utilizzando elementi di fissaggio (non inclusi) adeguati alla superficie di montaggio. La superficie di montaggio deve essere in grado di supportare il peso totale del prodotto.
- Non appendere o posizionare nient'altro sulla base di ricarica se non l'apparecchio medesimo.

2 Uso previsto

Questo apparecchio è destinato all'uso come faretto portatile e in qualsiasi altra situazione di emergenza. Una volta posizionato nella base di ricarica e collegato all'alimentazione, può essere utilizzato anche come luce ausiliaria in caso di interruzione di corrente. L'apparecchio può essere ricaricato utilizzando la base di ricarica inclusa, alimentata o dall'adattatore di alimentazione plug-in o dalla spina dell'accendisigari.

Questo apparecchio è resistente all'acqua (IP54), tuttavia l'adattatore di alimentazione, la spina dell'accendisigari e la base di ricarica sono destinati esclusivamente all'uso in interni.

Tipo / posizione di installazione

Portatile / Free standing / Montaggio a parete

Accessori (opzionali)

Placa di montaggio a parete SLP-2 (codice articolo ESYLUX: EN10050206)

Contenuto della confezione

- 1x Apparecchio supportato da batteria, batteria ricaricabile inclusa
- 1x Base di ricarica
- 1x Adattatore di alimentazione plug-in (100–240 V~)
- 1x Spina dell'accendisigari (12 V=)
- 1x Filtro di colore arancione

3 Prima del primo utilizzo

PERICOLO! Rischio di soffocamento!

Tenere qualsiasi materiale di imballaggio lontano dai bambini e dagli animali domestici: questi materiali sono una potenziale sorgente di pericolo, come il soffocamento.

- Rimuovere tutti i materiali di imballaggio.
- Estrarre ed esaminare tutti i componenti prima dell'uso.
- Verificare che l'apparecchio non presenti danni da trasporto.

4 Montaggio a parete (opzionale)

- Segnare le posizioni dei fori delle viti sulla parete (1.1).
- Praticare i fori. Per un muro di cemento, inserire quattro tasselli (non inclusi) (1.1).
- Fissare il vassoio di ricarica con quattro viti (non incluse) al muro (1.1) o sulla staffa di montaggio a parete (non inclusa) (1.2).

5 Caricare la batteria

- Prima del funzionamento iniziale, collegare l'adattatore di alimentazione o la spina dell'accendisigari alla presa di corrente sulla base di ricarica (2.1).

Nota: L'apparecchio è spedito con una batteria incorporata parzialmente carica (30%), che deve essere caricata per almeno 4 ore prima del primo utilizzo. La piena capacità della batteria può essere raggiunta dopo 4–5 cicli di carica/scarica.

- Collegare l'adattatore di alimentazione alla presa di corrente o la spina dell'accendisigari alla presa del veicolo da 12 V. Durante la carica, l'indicatore di carica corrispondente lampeggia. Al completamento della carica, l'indicatore diventa verde fisso (3.1). L'apparecchio è ora pronto per l'uso.

Indicatore	Spiegazione
	Livello batteria basso (caricare immediatamente)
	Livello batteria > 5 % – < 30 %
	Livello batteria > 30 % – < 75 %
	Livello batteria > 75 % – 100 %

Nota: Quando la batteria è completamente carica, la base di ricarica interrompe automaticamente il processo. L'apparecchio può essere lasciato nella base di ricarica per periodi di tempo prolungati.

6 Utilizzo

- Premere il pulsante per accendere/spegnere l'apparecchio e selezionare la modalità di lavoro (3.1).

Premere il pulsante	Modalità di lavoro
x1	Luce di lavoro (emissione luminosa del 100%)
x2	Luce continua (emissione luminosa del 50%)
x3	Luce lampeggiante (emissione luminosa del 100%)
x4	Spegnuto

- Se lo si desidera, regolare l'angolo verticale della testa dell'apparecchio (3.2) anche quando è montato a parete.
- Collegare il filtro arancione contenuto nel supporto posteriore alla testa sferica dell'apparecchio, se lo si desidera (3.3).

7 Funzione luce di emergenza

In caso di interruzione di corrente, l'apparecchio passa automaticamente alla modalità di lavoro scelta prima che fosse posizionato nella base di ricarica. Per utilizzare questa funzione, procedere come segue:

- Rimuovere l'apparecchio dalla base di ricarica, quindi accenderlo.
- Selezionare la modalità di lavoro desiderata.
- Collegare la base di ricarica all'alimentazione.
- Posizionare l'apparecchio nella base di ricarica. L'apparecchio si spegne.
- Simulare l'interruzione di corrente scollegando l'adattatore di alimentazione: l'apparecchio dovrebbe passare automaticamente alla modalità di lavoro scelta prima che fosse posizionato nella base di ricarica.

8 Sostituzione della batteria

Se il tempo di lavoro diminuisce notevolmente, è possibile procedere alla sostituzione della batteria. La sostituzione della batteria richiede determinate abilità. In caso di dubbio, consultare uno specialista. Sostituire solo con un tipo di batteria originale: Codice articolo ESYLUX: EN10061127.

- Per sostituire la batteria, procedere come segue:
- Scollegare dall'alimentazione.
 - Rimuovere l'apparecchio dalla base di ricarica.
 - Rimuovere i cuscinetti in gomma. Allentare le viti sulla parte inferiore dell'alloggiamento (4.1).
 - Rimuovere il coperchio inferiore. Tagliare le due fascette che fissano la batteria nell'alloggiamento.
 - Scollegare i cavi e rimuovere la batteria (4.1).
 - Rimontare il coperchio inferiore utilizzando le viti rimosse e coprire le viti con i cuscinetti.

Nota: Caricare la batteria nuova per almeno 4 ore prima del primo utilizzo.

9 Sostituzione del fusibile della spina dell'accendisigari

La spina dell'accendisigari è dotata di un fusibile classificato F 2 L. Sostituire il fusibile bruciato con uno dello stesso tipo (5.1).

- Aprire il tappo della spina allentandolo in senso antiorario.
- Rimuovere e sostituire il fusibile con lo stesso tipo (F 2 L).
- Chiudere il tappo in senso orario.

10 Dati tecnici

Apparecchio	
Tempo di lavoro	Luce di lavoro (100%): ca. 4h Luce continua (50%): ca. 8h Luce lampeggiante (100%): ca. 8h
Sorgente luminosa	LED 3 W (non sostituibile)
Tipo / tensione / capacità della batteria	ioni di litio / 7,4 V / 2200 mAh / 16,3 Wh
Temperatura ambiente nominale t _a	0 °C... +40 °C
Tipo di protezione	Apparecchio: IP54 Base di ricarica: IP20
Tempo di ricarica	> 2 h
Materiale	ABS
Colore	rosso, simile a RAL3011

Adattatore di alimentazione

	Xing Yuan Electronics Co., Ltd.
Nome o marchio del fabbricante, numero di iscrizione nel registro delle imprese e indirizzo del fabbricante	Distributore: ESYLUX GmbH An der Strusbek 40 22926 Ahrensburg / Germania Numero di registrazione commerciale: HRB 6943 HL

Identificativo del modello	XY06J-1200500Q-EW
Tensione di ingresso	100–240 V~ 0,3 A max.
Frequenza di ingresso CA	50/60 Hz
Tensione di uscita	12,0 V =
Corrente di uscita	0,50 A
Potenza di uscita	6,7 W
Rendimento medio in modo attivo	76%
Potenza assorbita nella condizione a vuoto 0,05 W	

11 Smaltimento / garanzia

Questo dispositivo non deve essere smaltito come rifiuto residuo indifferenziato. I dispositivi usati devono essere smaltiti correttamente. Contattare l'ente comunale locale per ulteriori informazioni.

Le batterie usate non devono essere smaltite come rifiuti residui indifferenziati. Le batterie usate devono essere riciclate e possono essere restituite gratuitamente presso il punto vendita. Le batterie contengono sostanze nocive per l'ambiente e per la salute umana e devono quindi essere smaltite correttamente.

La garanzia del produttore ESYLUX è disponibile online sul sito www.esylux.com.

Le caratteristiche tecniche e di design potrebbero essere soggette a modifiche.

ES INSTRUCCIONES PARA EL USUARIO

1 Instrucciones de seguridad

Lea estas instrucciones atentamente y guárdelas para futuras consultas. Si transfiere esta lámpara a una tercera persona, debe incluir también estas instrucciones.

- Utilícela solo como se describe en las instrucciones para el usuario. La realización de cambios o modificaciones en la lámpara conllevaría la pérdida de la garantía. Compruebe que la lámpara no esté dañada inmediatamente después de desempaquetarla. Si hubiese algún daño, no utilice la lámpara en ninguna circunstancia.
- No se puede cambiar la fuente luminosa de esta lámpara; cuando la fuente luminosa alcance el fin de su vida útil, habrá que cambiar toda la lámpara.
- Utilice la lámpara solo con la base de recarga, el adaptador de enchufe y el enchufe de mechero incluidos.

¡PRECAUCIÓN! ¡Riesgo de lesiones!

- No mire fijamente a la fuente luminosa encendida. Podría sufrir molestias temporales o ceguera parcial.

Advertencias sobre la batería

- Únicamente cargue la batería con el adaptador de enchufe (modelo:XY06J-1200500Q-EW) o el enchufe de mechero incluidos.
- Esta lámpara cuenta con una batería reemplazable incorporada.
- Mantenga la lámpara (y, por tanto, la batería) alejada del frío intenso, el calor y la luz directa del sol.
- Si tuviese la impresión de que la lámpara está abombada o detectase cualquier otro fenómeno indeseable (p. ej., ruido excesivo), deje de usarla de inmediato y contacte con el servicio de atención al cliente.
- Cargue esta batería cada 6 meses para evitar que se reduzca su vida útil.
- Las baterías de litio emiten calor cuando se cargan y descargan. Si la lámpara estuviese demasiado caliente al tacto, apáguela y desenchúfela de inmediato.
- Si la batería tuviese una fuga, evite el contacto con la piel y los ojos. Aclare inmediatamente las zonas afectadas con abundante agua limpia y, a continuación, consulte a un médico.

Advertencias para la instalación

- Antes de instalar la base de recarga, determine el lugar de instalación adecuado. La base de recarga debe fijarse a una pared de madera o de mampostería/hormigón usando sujeciones (no incluidas) adecuadas para la superficie en que se vaya a montar. La superficie en que se vaya a montar debe poder soportar el peso total del producto.
- No cuelgue ni coloque nada más que la lámpara sobre la base de recarga.

2 Uso previsto

Esta lámpara ha sido diseñada para usarla como foco portátil y en situaciones de emergencia. Cuando se coloca en la base de recarga y se conecta a la corriente, también se puede usar como luz auxiliar si se va la luz.

Se puede recargar la lámpara con la base de recarga incluida, ya sea con el adaptador de enchufe o con el enchufe de mechero. Esta lámpara es impermeable (IP54); sin embargo, el adaptador de enchufe, el enchufe de mechero y la base de recarga solo deben usarse en interiores.

Tipo de instalación / ubicación

Portátil / Suelta / Fijada a la pared

Accesorios (opcional)

Placa SLP-2 de fijación a la pared (n.º de artículo ESYLUX: EN10050206)

Incluidos en el envío

- 1x Lámpara con batería (incluye batería recargable)
- 1x Base de recarga
- 1x Adaptador de enchufe (100–240 V~)
- 1x Enchufe de mechero (12 V=)
- 1x Filtro de color naranja

3 Antes del primer uso

¡PELIGRO! ¡Riesgo de asfixia!

Mantenga los materiales de embalaje alejados de los niños y las mascotas; estos materiales son un peligro potencial (p. ej., asfixia).

- Retire todo el material de embalaje.
- Extraiga y revise todos los componentes antes de usarlos.
- Compruebe que la lámpara no haya resultado dañada en el transporte.

4 Fijación en una pared (opcional)

- Marque las posiciones de los agujeros de los tornillos en la pared (1.1).
- Taladre los agujeros. Para una pared de hormigón, inserte cuatro tacos (no incluidos) (1.1).
- Fije la bandeja de carga con cuatro tornillos (no incluidos) a la pared (1.1) o en el soporte de montaje en pared (no incluido) (1.2).

5 Recarga de la batería

- Antes de usarla por primera vez, conecte el adaptador de enchufe o el enchufe de mechero a la toma de corriente de la base de recarga (2.1).

Nota: La lámpara se envía con una batería incorporada parcialmente cargada (30 %) y debe recargarla durante al menos 4 horas antes de usarla por primera vez. La plena capacidad de la batería se puede alcanzar tras 4–5 ciclos de recarga-descarga.

- Conecte el adaptador de enchufe a la toma de corriente o el enchufe de mechero a una toma de vehículo de 12 V. Durante la recarga, el indicador de recarga correspondiente parpadea. El indicador se queda fijo en verde cuando la recarga ha finalizado (3.1). En ese momento la lámpara ya está lista para usarla.

Indicador	Explicación
	Nivel de batería bajo (recargar de inmediato)
	Nivel de batería > 5 % – < 30 %
	Nivel de batería > 30 % – < 75 %
	Nivel de batería > 75 % – < 100 %

Nota: Cuando la batería está totalmente cargada, la base de recarga interrumpe la recarga automáticamente. La lámpara puede permanecer en la base de recarga durante periodos de tiempo prolongados.

6 Uso

- Pulse el botón para encender/apagar la lámpara y seleccionar el modo de uso (3.1).

Pulse el botón	Modo de uso
1 vez	Luz de trabajo (emite el 100 % de la luz)
2 veces	Luz continua (emite el 50 % de la luz)
3 veces	Luz parpadeante (emite el 100 % de la luz)
4 veces	Apagado

- Ajuste el ángulo vertical del cabezal de la lámpara a su gusto (3.2), también cuando esté fijada a la pared.
- Si lo desea, conecte el filtro naranja guardado en el soporte posterior del cabezal esférico de la lámpara (3.3).

7 Función de luz de emergencia

Si se va la luz, la lámpara pasa automáticamente al modo de uso que se haya elegido antes de colocarla en la base de recarga. Para usar esta función, siga los siguientes pasos:

- Retire la lámpara de la base de recarga y enciéndala.
- Elija el modo de uso deseado.
- Conecte la base de recarga a la toma de corriente.
- Coloque la lámpara en la base de recarga (la lámpara se apaga).
- Simule que se va la luz desconectando el adaptador de enchufe; la lámpara debería pasar automáticamente al modo de uso que se haya elegido antes de colocarla en la base de recarga.

8 Cambio de la batería

Si el tiempo de uso se reduce notablemente, puede cambiar la batería. Para hacer el cambio hay que tener ciertas habilidades. Si tiene dudas, consulte a un especialista. Cámbiela únicamente por un tipo de batería original: N.º de artículo ESYLUX: EN10061127.

Para cambiar la batería, haga lo siguiente:

- Desconecte la lámpara de la alimentación eléctrica.
- Retire la lámpara de la base de recarga.
- Retira las protecciones de goma. Afloje los tornillos situados en la parte inferior de la carcasa (4.1).
- Retire la tapa inferior. Corte las dos bridas para cables que fijan la batería a la carcasa.
- Desconecte los cables y retire la batería (4.1).
- Vuelva a colocar la tapa inferior con los tornillos retirados y tape los tornillos con las protecciones.

Nota: Recargue la nueva batería durante al menos 4 horas antes de usarla por primera vez.

9 Sustitución del fusible del enchufe de mechero

El enchufe de mechero está equipado con un fusible F 2 L. Cambie el fusible gastado por otro del mismo tipo (5.1).

- Abra la tapa del enchufe desenroscándola en sentido contrario a las agujas del reloj.
- Extraiga el fusible y sustitúyalo por otro del mismo tipo F 2 L.
- Cierre girando la tapa en el sentido de las agujas del reloj.

10 Datos técnicos

Autonomía	Luz de trabajo (100 %): aprox. 4 h Luz continua (50 %): aprox. 8 h Luz parpadeante (100 %): aprox. 8 h
Fuente luminosa	LED de 3 W (no reemplazable)
Tipo de batería/voltaje/capacidad	Li-ión / 7,4 V / 2200 mAh / 16,3 Wh
Temperatura ambiente nominal t _a	0 °C... +40 °C
Clase de protección	Lámpara: IP54 Base de recarga: IP20
Tiempo de recarga	> 2 h
Material	ABS
Color	Rojo, similar a RAL3011

Adaptador de enchufe

	Xing Yuan Electronics Co., Ltd.
Nombre o marca, número del registro mercantil y dirección del fabricante	Distribuidor: ESYLUX GmbH An der Strusbek 40 22926 Ahrensburg / Alemania Número de registro comercial: HRB 6943 HL

Identificador del modelo	XY06J-1200500Q-EW
Tensión de entrada	100–240 V~ 0,3 A máx.
Frecuencia de la CA de entrada	50/60 Hz
Tensión de salida	12,0 V =
Intensidad de salida	0,50 A
Potencia de salida	6,7 W
Eficiencia media en activo	76 %
Consumo eléctrico en vacío	0,05 W

11 Eliminación / Garantía

No debe eliminarse este dispositivo como si fuera un residuo no clasificado. Debe deshacerse de los dispositivos usados de forma correcta. Contacte con su ayuntamiento para obtener más información.

No deben eliminarse las baterías usadas como si fueran un residuo no clasificado. Debe reciclar las baterías usadas y puede devolverlas sin cargo alguno en el punto de venta. Las baterías contienen sustancias que son dañinas para el medio ambiente y para la salud de las personas; por ello, deben ser eliminadas correctamente.

Puede consultar la garantía del fabricante ESYLUX en línea en www.esylux.com.

Las características técnicas y el diseño pueden sufrir cambios.

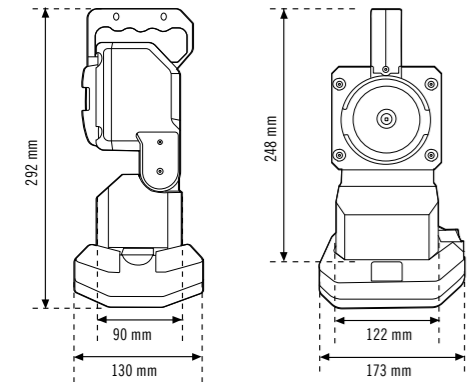
ESYLUX

ESYLUX GmbH | An der Strusbek 40
22926 Ahrensburg / Germany
info@esylux.com | www.esylux.com

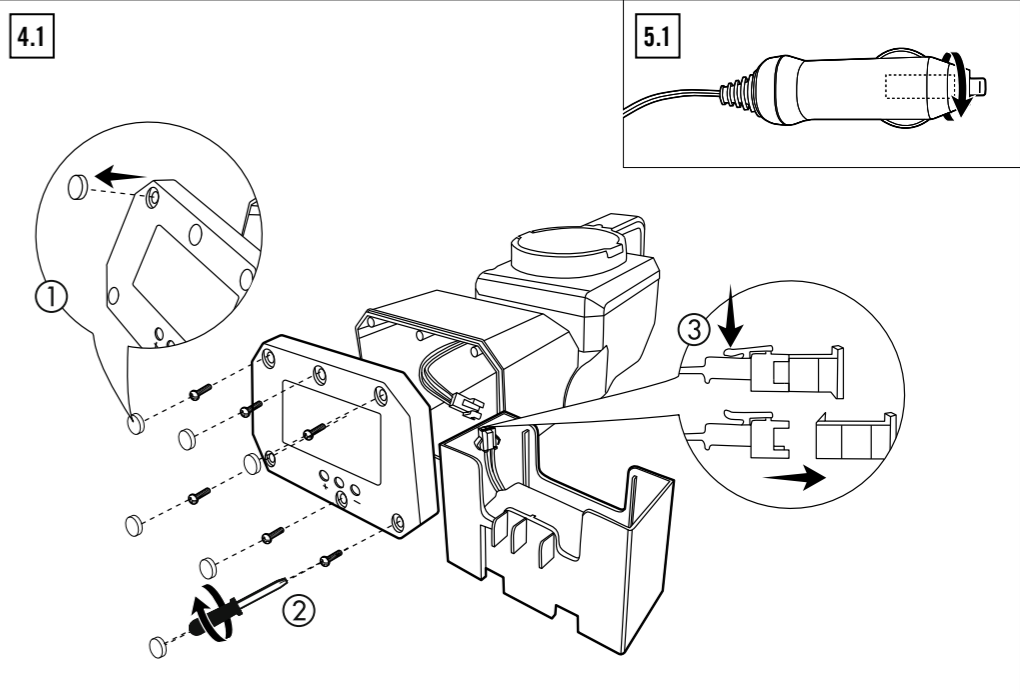
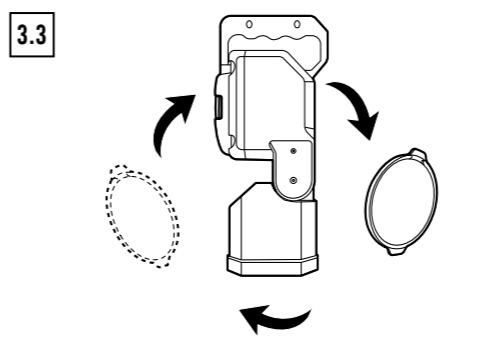
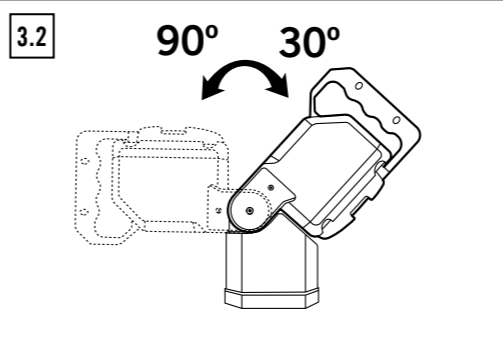
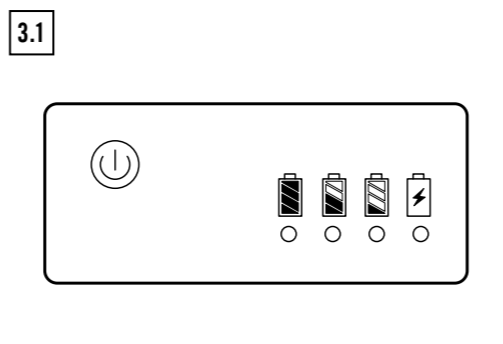
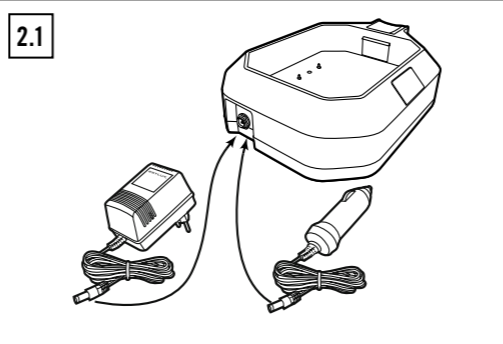
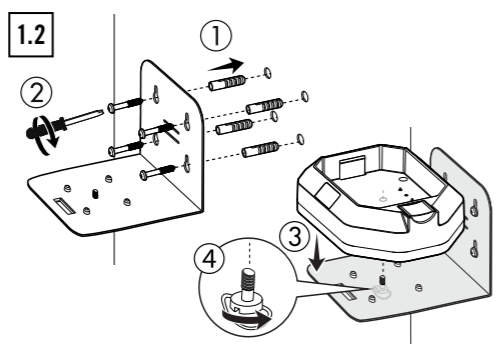
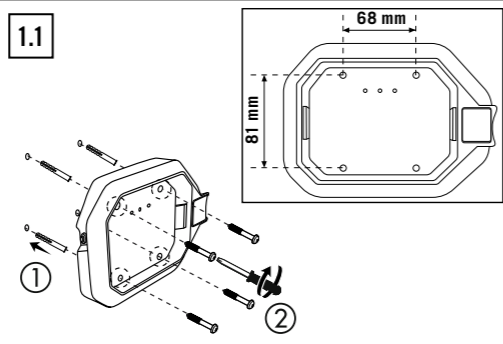
MA01983101



Item no.	Product name
EN10050015	SLP-2



Li-ion 2200 mAh	IP54	100- 240 V~
12 V	III	0 °C... +40 °C



PT INSTRUÇÕES DE UTILIZAÇÃO

1 Instruções de segurança



Leia estas instruções cuidadosamente e guarde-as para referência futura. Se este candeeiro for passado para terceiros então o manual de instruções deverá ser incluído.

- Utilize este candeeiro apenas conforme indicado nas instruções de utilização. Alterações ou modificações ao candeeiro resultarão em perda da garantia. Verifique o candeeiro quanto a danos imediatamente após o retirar da embalagem. Se existirem quaisquer danos, não utilize o candeeiro sob circunstância alguma.
- A fonte de luz deste candeeiro não é substituível; quando a fonte de luz alcançar o fim de vida, todo o candeeiro deverá ser substituído.
- Manuseie o candeeiro apenas com a base de carregador, adaptador de alimentação plug-in e tomada para isqueiro fornecidos.



! CUIDADO! Risco de ferimentos!

- Não olhe continuamente para a fonte de luz operativa. Risco de desconforto temporário ou cegueira parcial.

Avisos da bateria

- Carregue apenas a bateria com o adaptador de alimentação (modelo: XY06J-1200500Q-EW) ou a tomada de isqueiro.
- Este candeeiro tem uma bateria substituível embutida.
- Guarde o candeeiro e também a bateria longe de frio ou calor em demasia, ou afastado da luz direta do sol.
- Se o candeeiro aparentar saliências ou mostrar outros fenómenos indesejáveis (por exemplo, excesso de ruído), pare de o utilizar imediatamente e contacte os serviços de atendimento ao cliente.
- Carregue a bateria uma vez a cada 6 meses para evitar encurtar a vida útil do mesmo.
- As baterias de lítio produzem calor aquando da carga e descarga. Se o candeeiro ficar muito quente ao toque, desligue-o e retire imediatamente a ficha da tomada.
- Se a bateria tiver uma fuga evite o contacto com a pele e com os olhos. Lave imediatamente as áreas afetadas com muita água limpa e depois consulte um médico.

Avisos de instalação

- Antes de instalar a base do carregador, determine um local de montagem adequado. A base do carregado deverá estar fixa a uma parede de madeira ou alvenaria/betão utilizando fixadores (não fornecidos) que são adequados para a superfície de montagem. A superfície de montagem deverá conseguir suportar o peso total do produto.
- Não pendure ou coloque o que quer que seja na base do carregador, que não o próprio candeeiro.

2 Utilização Prevista

Este candeeiro serve para ser utilizado como luz portátil e em quaisquer outras situações de emergência. Assim que colocado na base do carregador e ligado à corrente, pode ser utilizado como luz auxiliar no caso de falhas de energia.

O candeeiro pode ser carregado utilizando a base do carregador ligada quer através de um adaptador de alimentação plug-in ou de uma tomada de isqueiro.

Este candeeiro é resistente à água (IP54), no entanto, o adaptador de alimentação, a tomada de isqueiro e a base do carregador servem apenas para instalação em espaços fechados.

Local/tipo de instalação

Portátil/Vertical/Parede

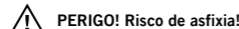
Accessórios (opcional)

Placa de montagem em parede SLP-2 (Item ESYLUX núm.: EN10050206)

Incluído na entrega

- 1x Candeeiro a bateria, incluindo bateria recarregável
- 1x Base do carregador
- 1x Adaptador de alimentação plug-in (100–240 V~)
- 1x Tomada de isqueiro (12 V~)
- 1x Filtro laranja

3 Antes da primeira utilização



PERIGO! Risco de asfixia!

Mantenha quaisquer materiais afastados de crianças e animais de estimação - estes materiais são potenciais fontes de perigo, por exemplo, asfixia.

- Retire todos os materiais da embalagem.
- Remova e reveja todos os componentes antes da utilização.
- Verifique o candeeiro quanto a danos de transporte.

4 Montagem em parede (opcional)

- Assinale as posições dos orifícios para os parafusos na parede (1.1).
- Furar os buracos. Para uma parede de betão, inserir quatro cavilhas (não incluídas) (1.1).
- Fixar a bandeja de carga com quatro parafusos (não incluídos) na parede (1.1) ou no suporte de montagem na parede (não incluído) (1.2).

5 Carregar a Bateria

- Antes da operação inicial, ligue o adaptador de alimentação ou a tomada de isqueiro à tomada na base do carregador (2.1).

Observação: O candeeiro é enviado com a bateria parcialmente (30 %) carregada que deve depois ser carregada pelo menos 4 horas antes da primeira utilização. A capacidade total da bateria pode ser atingida após 4–5 ciclos de carga/descarga.

- Ligue o adaptador de alimentação à tomada ou a tomada de isqueiro a uma tomada de carro de 12 V. Durante o carregamento, o indicador de carregamento correspondente pisca. O indicador fica verde quando o carregamento está concluído (3.1). O candeeiro está agora pronto a utilizar.

Indicador	Explicação
	Nível de bateria baixo (carregar imediatamente)
	Nível de bateria > 5 % – < 30 %
	Nível de bateria > 30 % – < 75 %
	Nível de bateria > 75 % – < 100 %

Observação: Quando a bateria está totalmente carregada, a base do carregador irá parar de carregar automaticamente. O candeeiro pode ser deixado na base do carregador durante períodos prolongados de tempo.

6 Utilização

- Prima o botão para ligar/desligar o candeeiro e seleccionar o modo de trabalho (3.1).

Prima o botão	Modo de trabalho
x1	Luz de trabalho (saída de luz a 100 %)
x2	Luz contínua (saída de luz a 50 %)
x3	Luz a piscar (saída de luz a 100 %)
x4	OFF

- Ajuste o ângulo vertical da cabeça do candeeiro se desejar (3.2), também quando montado em parede.
- Ligue o filtro laranja armazenado no suporte traseiro à cabeça esférica do candeeiro, se desejar (3.3).

7 Função de luz de emergência

No caso de falha de energia elétrica, o candeeiro passa a modo de trabalho, que foi selecionado antes de colocar o candeeiro na base do carregador, automaticamente. Para utilizar esta função siga os passos abaixo:

- Retire o candeeiro da base do carregador e depois ligue-o.
- Selecione o modo de trabalho desejado.
- Ligue a base do carregador à fonte de alimentação.
- Coloque o candeeiro na base do carregador – o candeeiro desliga-se.
- Simule um corte de alimentação elétrica desligando o adaptador de alimentação – o candeeiro deverá, automaticamente, passar para modo de trabalho, o qual foi selecionado antes de colocar o candeeiro na base do carregador.

8 Substituir a bateria

Se o tempo de trabalho diminuir de forma significativa, a bateria pode ser substituída. A substituição da bateria necessita de determinadas aptidões. Se houver dúvidas, consulte um especialista. Substitua apenas por um tipo de bateria genuíno: Item ESYLUX núm.: EN10061127.

Para substituir a bateria, prossiga da seguinte forma:

- Desconecte da fonte de alimentação.
- Retire o candeeiro da base do carregador.
- Remova as almofadas de borracha. Retire os parafusos no fundo do revestimento (4.1).
- Remova a tampa inferior. Corte as abraçadeiras que fixam a bateria no revestimento.
- Desconecte os cabos e remova a bateria (4.1).
- Reinstale a tampa inferior utilizando os parafusos removidos e tape os parafusos com as almofadas de borracha.

Observação: Carregue a nova bateria durante, pelo menos, 4 horas antes da primeira utilização.

9 Substituição do fusível da tomada de isqueiro

A tomada de isqueiro está equipada com um fusível nominal F 2 L. Substitua o fusível rebotando por um do mesmo tempo (5.1).

- Abra a tampa da tomada rodando-a no sentido contrário ao dos ponteiros do relógio.
- Remova e substitua o fusível por um dos mesmo tipo (F 2 L).
- Feche a tampa na direção dos ponteiros do relógio.

10 Dados Técnicos

Candeeiro	
Tempo de trabalho	Luz de trabalho (100 %): aprox. 4 h Luz contínua (50 %): aprox. 8 h Luz a piscar (100 %): aprox. 8 h
Fonte de luz	3 W LED (não substituível)
Capacidade/tensão/tipo de bateria	Li-íon/ 7,4 V/ 2200 mAh/ 16,3 Wh
Temperatura ambiente nominal t _a	0 °C ... +40 °C
Tipo de proteção	Candeeiro: IP54 Base do carregador: IP20
Tempo de carregamento	> 2 h
Material	ABS
Cor	Vermelho, similar a RAL3011

Adaptador de alimentação	
Marca comercial ou nome, número de registo comercial e endereço do fabricante	Xing Yuan Electronics Co., Ltd. Distribuidor: ESYLUX GmbH An der Strusbek 40 22926 Ahrensburg / Alemanha Número de registo comercial: HRB 6943 HL
Número de modelo	XY06J-1200500Q-EW
Tensão de entrada	100–240 V – 0,3 A máx.
Frequência da alimentação de CA	50/60 Hz
Tensão de saída	12,0 V ~
Corrente de saída	0,50 A
Potência de saída	6,7 W
Eficiência média no modo ativo	76 %
Consumo energético em vazio	0,05 W

11 Eliminação/garantia

Este dispositivo não deve ser eliminado como resíduo doméstico. Os dispositivos usados devem ser eliminados de forma correta. Contacte a sua câmara municipal para obter mais informações.

As baterias usadas não devem ser eliminadas como resíduo doméstico. As baterias usadas devem ser recicladas e poderão ser devolvidas gratuitamente ao local de venda. As baterias contêm substâncias que são perigosas para o ambiente e para a saúde humana e, portanto, devem ser eliminadas de forma correta.

A garantia do fabricante ESYLUX pode ser consultada online em www.esylux.com.

As características de design e técnicas podem estar sujeitas a alterações.

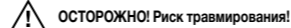
RU РУКОВОДСТВО ПОЛЬЗОВАТЕЛЯ

1 Техника безопасности



Внимательно прочитайте это руководство и сохраните его на будущее. В случае передачи осветительного прибора третьему лицу обязательно приложите это руководство.

- Используйте осветительный прибор только по назначению, как описано в этом руководстве. Изменение или модификация осветительного прибора является основанием для аннулирования гарантии. Сразу после распаковывания проверьте осветительный прибор на наличие повреждений. Ни в коем случае не пользуйтесь поврежденным осветительным прибором.
- Источник света в этом осветительном приборе не подлежит замене. После окончания срока его службы необходимо заменить осветительный прибор целиком.
- Используйте с осветительным прибором только прилагаемую зарядную подставку, адаптер питания и штекер для автомобильного прикуривателя.



! ОСТОРОЖНО! Риск травмирования!

Не смотрите прямо на работающий источник света. Это может вызвать временное ощущение дискомфорта или частичной потери зрения.

Предупреждения в отношении аккумулятора

- Используйте для зарядки аккумулятора только прилагаемый адаптер питания (модель: XY06J-1200500Q-EW) или штекер для автомобильного прикуривателя.
- Встроенный аккумулятор этого осветительного прибора можно заменить. Берегите осветительный прибор и аккумулятор от прямых солнечных лучей, а также очень высоких и очень низких температур.
- В случае деформации, появления сильного шума или других нежелательных явлений немедленно прекратите пользоваться осветительным прибором и обратитесь в сервисную службу.
- Чтобы избежать сокращения срока службы аккумулятора, заряжайте его каждые 6 месяцев.
- Литиевые аккумуляторы нагреваются в процессе зарядки и разрядки. Если осветительный прибор очень сильно нагрелся, сразу выключите его и отсоедините от источника питания.
- Не допускайте попадания вытекшей из аккумулятора жидкости на кожу и в глаза. Немедленно промойте пораженную часть тела большим количеством чистой воды и обратитесь к врачу.

Предупреждения в отношении установки

- Выберите подходящее место для установки зарядной подставки. Ее необходимо зафиксировать на деревянной, кирпичной или бетонной стене с помощью соответствующих крепежных средств (не прилагаются). Монтажная поверхность должна быть в состоянии выдержать общий вес изделия.
- Не ставьте на зарядную подставку и не цепляйте за нее ничего, кроме этого осветительного прибора.

2 Целевое назначение

Этот осветительный прибор предназначен для использования в качестве портативного прожектора, в частности в экстренных ситуациях. С зарядной подставкой и подключением к источнику питания он также может применяться для вспомогательного освещения при перебоих с энергоснабжением. Заряжайте осветительный прибор с помощью прилагаемой зарядной подставки и адаптера питания или штекера для автомобильного прикуривателя. Осветительный прибор имеет класс водонепроницаемости IP54, но зарядную подставку, адаптер питания и штекер для автомобильного прикуривателя можно использовать только в помещении.

Место и способ установки

Ручной прибор/автономная установка/крепление на стене

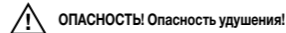
Оptionальные принадлежности

Панель для настенного монтажа SLP-2 (код изделия ESYLUX: EN10050206)

Комплект поставки

- 1x Осветительный прибор с аккумулятором
- 1x Зарядная подставка
- 1x Адаптер питания (100–240 В перем. тока)
- 1x Штекер для автомобильного прикуривателя (12 В) ~
- 1x Оранжевый светофильтр

3 Перед первым использованием



! ОПАСНОСТЬ! Опасность удушья!

Храните упаковочные материалы в недоступном для детей и домашних животных месте. Существует риск удушья.

- Полностью снимите упаковку.
- Извлеките и осмотрите все компоненты перед использованием.
- Убедитесь, что осветительный прибор не повредился в ходе транспортировки.

4 Крепление на стене (необязательно)

- Отметьте на стене положение отверстий для винтов (1.1).
- Просверлите отверстия. Для бетонной стены вставьте четыре дюбеля (не входят в комплект) (1.1).
- Закрепите зарядный лоток четырьмя винтами (не входят в комплект) на стене (1.1) или на кронштейне для крепления к стене (не входит в комплект) (1.2).

5 Зарядка аккумулятора

- Перед первым использованием присоедините адаптер питания или штекер для автомобильного прикуривателя к разъему питания на зарядной подставке (2.1).

Примечание: Осветительный прибор поставляется с заряженным на 30% встроенным аккумулятором. Перед первым использованием требуется зарядка на протяжении как минимум 4 часов. Полная емкость аккумулятора достигается после 4–5 циклов зарядки-разрядки.

- Подключите адаптер питания к сетевой розетке или вставьте штекер в автомобильный прикуриватель на 12 В. В процессе зарядки соответствующий индикатор мигает. По завершении зарядки индикатор окрашивается в зеленый цвет (3.1). Осветительный прибор готов к использованию.

Индикатор	Пояснение
	Низкий уровень заряда (немедленно зарядите)
	Уровень заряда > 5 % – < 30 %
	Уровень заряда > 30 % – < 75 %
	Уровень заряда > 75 % – < 100 %

Примечание: Когда аккумулятор полностью заряжен, зарядная подставка автоматически прекращает зарядку. Осветительный прибор можно оставлять в зарядной подставке на длительное время.

6 Использование

- Кнопка позволяет включить/выключить осветительный прибор и выбрать рабочий режим (3.1).

Нажмите кнопку	Рабочий режим
1 раз	Рабочее освещение (мощность 100%)
2 раза	Постоянное освещение (мощность 50%)
3 раза	Мигающий свет (мощность 100%)
4 раза	ВыКЛ

- Вертикальный угол наклона головки осветительного прибора можно отрегулировать (3.2), в т. ч. при установке на стене.
- При необходимости установите оранжевый светофильтр (хранится в заднем кармане) в сферической головке прибора (3.3).

7 Аварийное освещение

Если в электрической сети возникает перебои, осветительный прибор автоматически переключается в режим, выбранный до его установки на зарядную подставку. Чтобы использовать эту функцию, выполните следующие действия:

- Снимите осветительный прибор с зарядной подставки и включите его.
- Выберите нужный рабочий режим.
- Подключите зарядную подставку к источнику питания.
- Установите осветительный прибор на зарядную подставку. Прибор выключится.
- Имитируйте перебои в электрической сети, отсоединив адаптер питания: осветительный прибор должен автоматически переключиться в режим, выбранный до установки на зарядную подставку.

8 Замена аккумулятора

Если время работы значительно уменьшилось, замените аккумулятор. Для замены аккумулятора необходимы определенные навыки. При наличии сомнений обращайтесь к специалисту. Используйте для замены только аккумулятор: ESYLUX, код изделия: EN10061127.

Для замены аккумулятора выполните следующие действия:

- Отсоедините осветительный прибор от источника питания.
- Снимите прибор с зарядной подставки.
- Снимите резиновые ножки. Выкрутите винты в нижней части корпуса (4.1).
- Снимите нижнюю крышку. Разрежьте две стяжки, которые удерживают аккумулятор в корпусе.
- Разъедините кабели и извлеките аккумулятор (4.1).
- Установите нижнюю крышку, закрутите винты и установите поверх них ножки.

Примечание: Перед первым использованием требуется зарядка нового аккумулятора на протяжении как минимум 4 часов.

9 Замена предохранителя в штекере для автомобильного прикуривателя

Штекер для автомобильного прикуривателя оснащен предохранителем F 2 L. Вместо перегоревшего используйте предохранитель того же типа (5.1).

- Снимите крышку штекера, повернув ее против часовой стрелки.
- Вставьте новый предохранитель типа (F 2 L).
- Закройте крышку и поверните ее по часовой стрелке.

10 Технические данные

Осветительный прибор	
Время работы	Рабочее освещение (100%): прикл. 4 часа Постоянное освещение (50%): прикл. 8 часов Мигающий свет (100%): прикл. 8 часов
Источник света	LED (Светодиод) 3 Вт (незаменяемый)
Тип/Напряжение/мощность аккумулятора	Литий-ионный/7,4 В/2200 мА·ч/16,3 Вт·ч
Номинальная температура окружающей среды, t _a	От 0°C до +40°C
Тип защиты	Осветительный прибор: IP54 Зарядная подставка: IP20
Время зарядки	> 2 ч
Материал	АБС
Цвет	Красный, аналогично RAL3011

Адаптер питания	
Название или торговая марка производителя, номер регистрации в торговом реестре и адрес	Xing Yuan Electronics Co., Ltd. Дистрибутор: ESYLUX GmbH An der Strusbek 40 22926 Ahrensburg (Германия) Номер регистрации в торговом реестре: HRB 6943 HL
Номер модели	XY06J-1200500Q-EW
Напряжение на входе	100–240 В перем. тока, макс. 0,3 А
Частота входного тока	50/60 Гц
Напряжение на выходе	12,0 В ~
Выходной ток	0,50 А
Выходная мощность	6,7 Вт
Средний КПД	76%
Энергопотребление без нагрузки	0,05 Вт

11 Утилизация и гарантия

Этот прибор нельзя выбрасывать вместе с несортированным мусором. Утилизируйте его надлежащим образом. Более подробные сведения можно получить в местных органах власти.

Иsoleteнные аккумуляторы нельзя выбрасывать вместе с несортированным мусором. Их можно бесплатно вернуть в магазин, где была совершена покупка, для вторичной переработки. Аккумуляторы содержат вещества, которые опасны для людей и окружающей среды, и должны утилизироваться надлежащим образом.

Просмотреть гарантию ESYLUX можно на веб-сайте www.esylux.com. Возможно изменение технических характеристик и внешнего вида изделия.