

Deckenpräsenzmelder - Slave-Geräte

PD9-S-GH



weiß matt, ähnlich
RAL9010 , Art.-Nr.: 92928

Produktinformationen

- Mini-Slave-Gerät, speziell für große Höhen, zur Erweiterung des Erfassungsbereiches eines Master-Gerätes
- Schaltimpuls zum Master-Gerät bei erkannter Bewegung unabhängig von der Umgebungshelligkeit
- Mit 230 V-Master-Geräten kompatibel, für Ausnahmen siehe bitte das jeweilige Master-Gerät.
- Leistungsteil passt durch die Bohrung für den Melder in der Decke (bei 34 mm Ø)
- Federklemmen für den einfachen und schnellen Einbau in abgehängte Decken und in Leuchten
- Inklusive Ø 45 mm Abdeckring und Abdecklamelle
- **Einsatzbeispiel:** Überwachung von Industriehallen und Treppenhäusern

Technische Daten

Spannung:	110 - 240 V AC 50 / 60 Hz
Abmessungen:	Sensorkopf: Ø 45 x 41 mm, Leistungsteil: 165 x 24 x 24 mm
Typische Leistungsaufnahme:	ca. 0,3 W
Erfassungsbereich:	horizontal 360° (Deckenmontage)
Reichweite:	max. Ø 3,5 m quer
Überwachte Fläche bei tangentialer Bewegung:	9 m ² / 6 m Montagehöhe
Montagehöhe min./max./empfohlen:	5 m / 10 m / 6 m

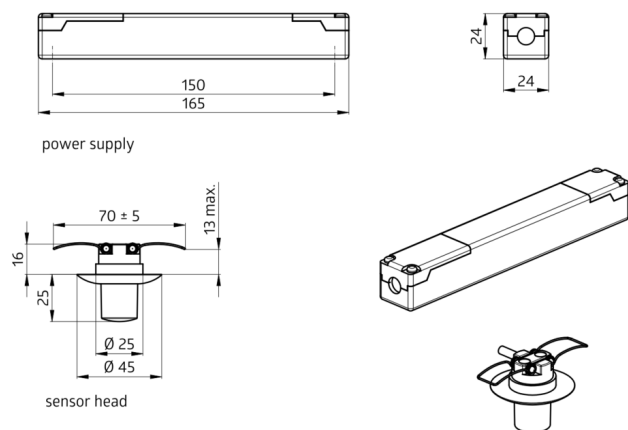
Schutzart/-klasse:	IP20 / Klasse II
Umgebungstemperatur:	-25 °C bis +50 °C
Gehäuse:	Polycarbonat, UV-beständig
Kabellänge:	45 cm
Impulsabstand:	9 s

Bestelldaten

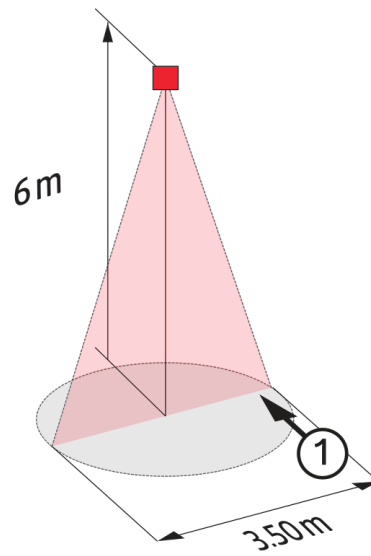
Bezeichnung	Farbe	Artikel-Nummer
PD9-S-GH-DE	weiß matt, ähnlich RAL9010	92928

Zubehör

Bezeichnung	Farbe	Artikel-Nummer
Abdeckring PD9 Ø 36 mm	anthrazit glänzend	92235
Abdeckring PD9 Ø 36 mm	Edelstahl-Optik glänzend	92237
Abdeckring PD9 Ø 36 mm	weiß glänzend	92238
Abdeckring PD9 Ø 45 mm	weiß matt	92327
Abdeckring PD9 Ø 45 mm	Edelstahl-Optik matt	92346
Clip-Designrahmen eckig PD9-DE	reinweiß matt, ähnlich RAL9010	92993

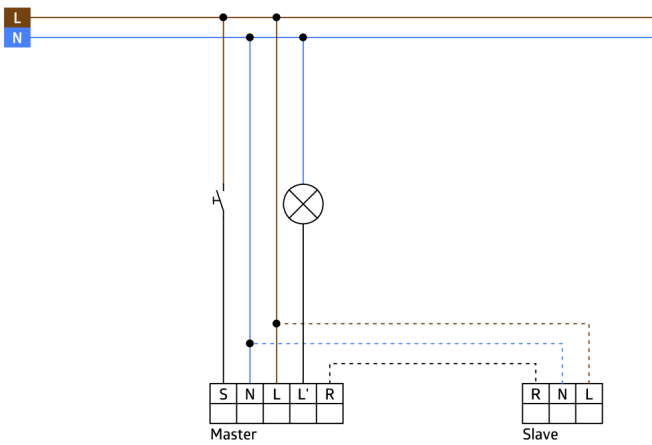


Bemaßung 92928



Reichweitendiagramm

1: Quer zum Melder gehen



Schaltbild