

## Dämmerungsschalter - Relais

### CdS-T-AP



weiß matt, ähnlich  
RAL9010 , Art.-Nr.: 92367

### Produktinformationen

- Fernbedienbarer Dämmerungsschalter mit integrierter Zeitschaltuhr
- Programmierbare Energiesparperiode per Tastendruck durch integrierte Zeitschaltuhr
- Einlesen des aktuellen Lichtwertes per Tastendruck
- Fernbedienung im Lieferumfang enthalten
- Relais mit Wolfram-Vorlaufkontakt, optimiert für LED-Lasten
- **Einsatzbeispiele:** ideal für den Einsatz in Eingangsbereichen, Treppenhäusern, Fluren, wo permanentes Licht erwünscht ist

### Technische Daten

<b>Spannung:</b>	110 - 240 V AC 50 / 60 Hz
<b>Abmessungen:</b>	69 x 63 x 55 mm
<b>Typische Leistungsaufnahme:</b>	< 0,5 W
<b>Schutzart/-klasse:</b>	IP54 / Klasse II
<b>Umgebungstemperatur:</b>	-25 °C bis +50 °C
<b>Gehäuse:</b>	Polycarbonat, UV-beständig
	<b>Kanal 1 (Lichtsteuerung)</b>
<b>Schaltleistung:</b>	2300 W, $\cos \varphi = 1$ 1150 VA, $\cos \varphi = 0,5$

max. Einschaltspitzenstrom  $I_p$  (20 ms) = 165 A  
max. Einschaltspitzenstrom  $I_p$  (200  $\mu$ s) = 800 A

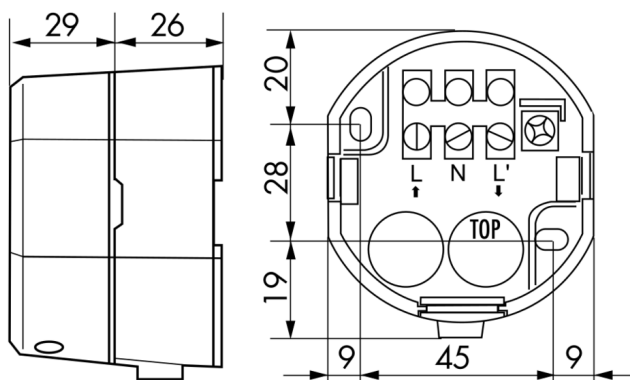
**Kontaktart:** 1x Schließer/NO mit vorlaufendem Wolfram-Kontakt  
**Einschaltschwelle:** 2 - 300 Lux

## Bestelldaten

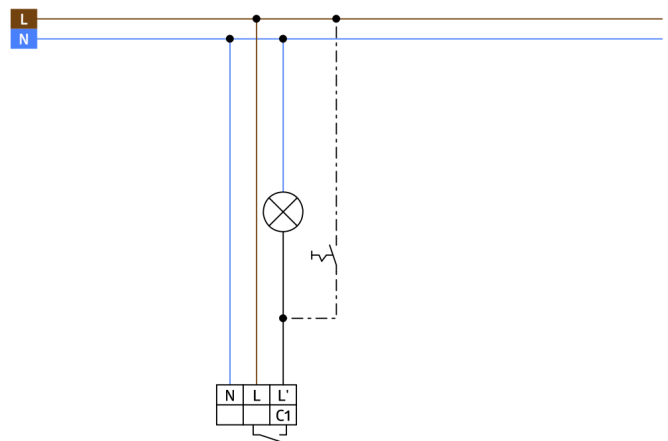
Bezeichnung	Farbe	Artikel-Nummer
CdS-T-AP	weiß matt, ähnlich RAL9010	92367

## Zubehör

Bezeichnung	Farbe	Artikel-Nummer
BLE-IR-Adapter	schwarz	93067
IR-CdS-T	-	92368



Bemaßung 92367



Schaltbild