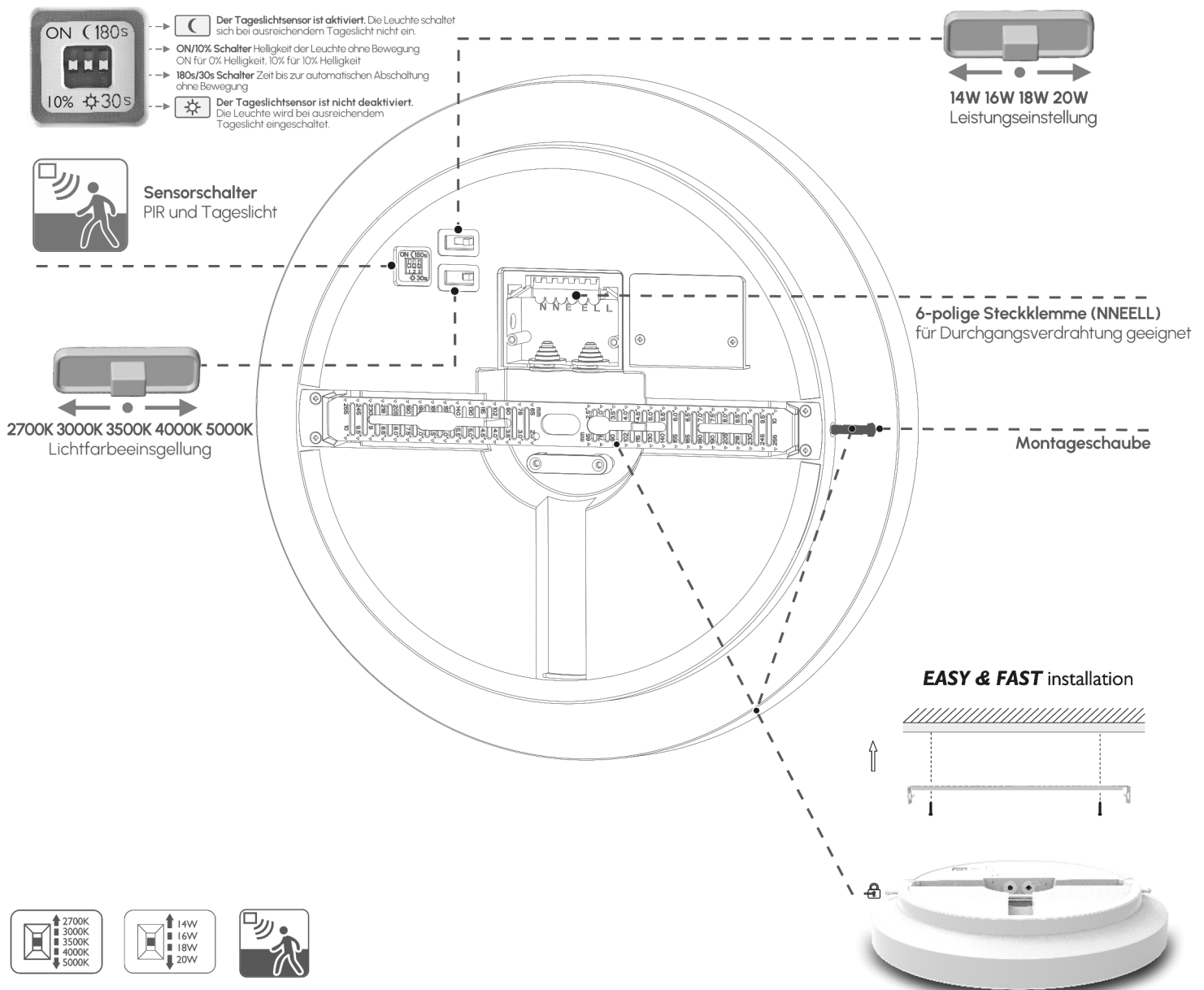


## LED-DECKENLEUCHE Serie CLC

### TECHNISCHE DATEN

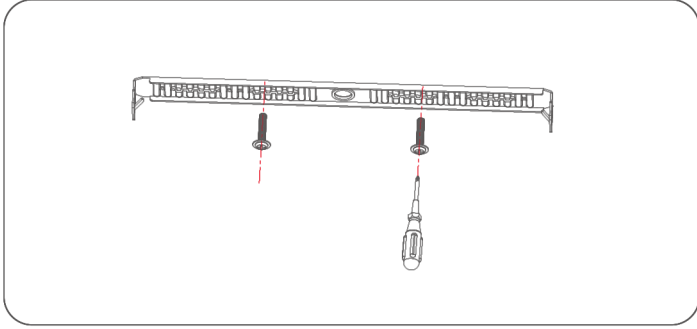
max. 2400lm / Lichtfarbe in 2700K, 3000K, 3500K, 4000K, 5000K mit DIP-Schalter einstellbar / Leistung in 14W, 16W, 18W, 20W mit DIP-Schalter einstellbar / PIR-Bewegungsmelder mit DIP-Schalter steuerbar / Tageslichtsensor mit DIP-Schalter ein- und ausschaltbar / IP54 / AC220-240V / PF >0,9 / Abmessung 330mmx53mm



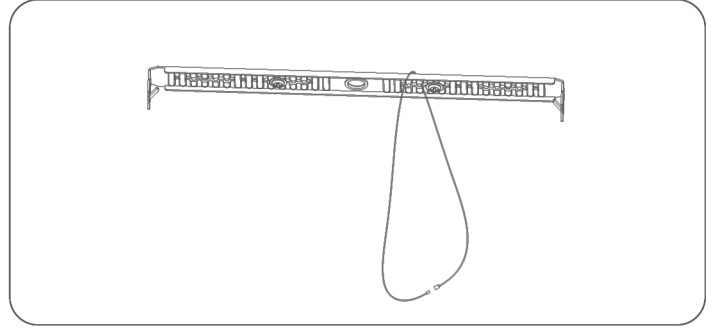
LEUCHTEK GmbH

Am Hofenbach 12, 22926 Ahrensburg, Deutschland  
www.leuchte.de | Tel.: +49 4102 7798707 | info@leuchte.de

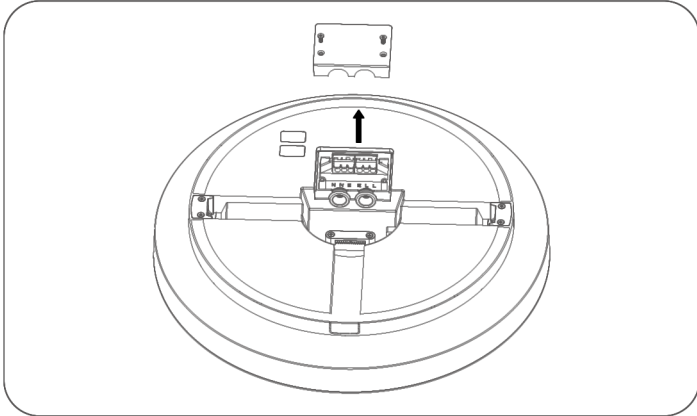
# MONTAGEANLEITUNG



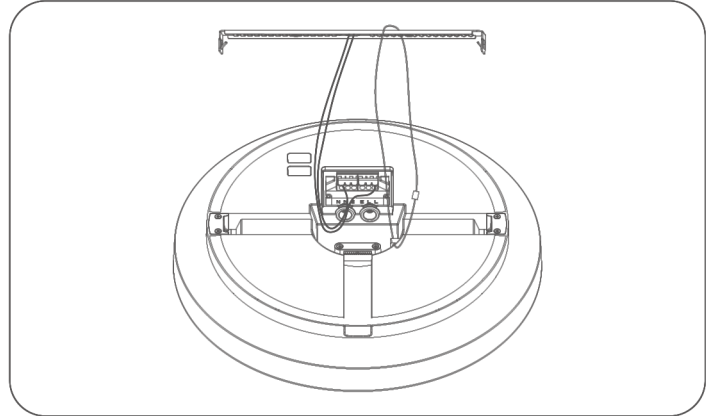
1. Schrauben Sie die Halterung an die Decke.



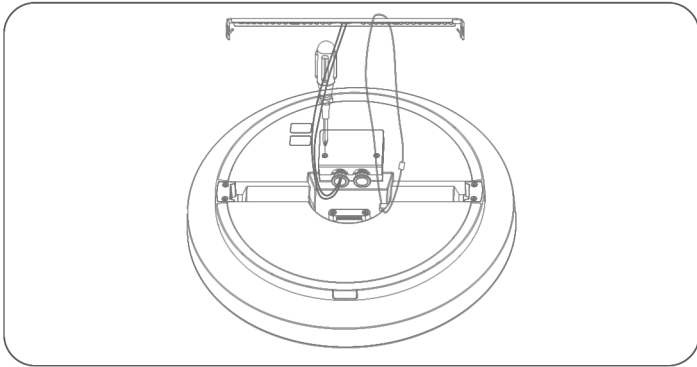
2. Führen Sie das Sicherheitsseil durch die Halterung.



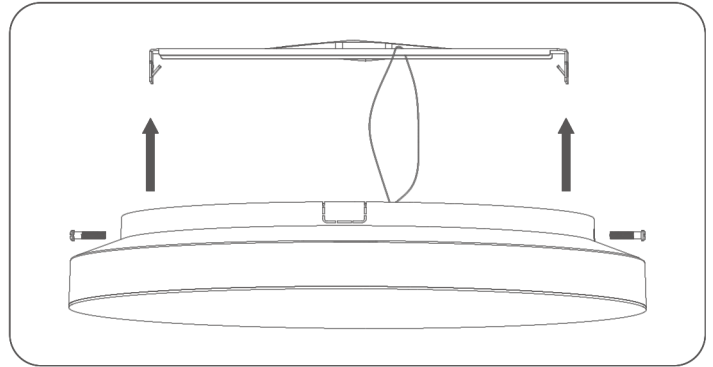
3. Entfernen Sie die wasserdichte Abdeckung mit einem Schraubendreher.



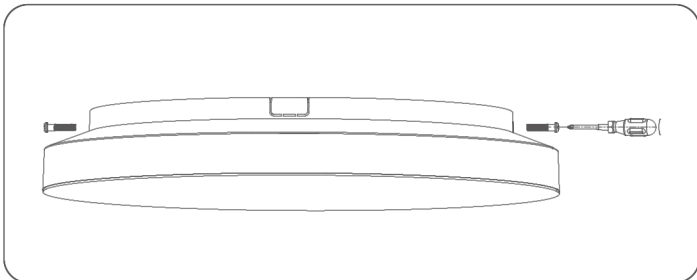
4. Führen Sie das Sicherheitsseil durch das Sicherheitsbandloch der Lampe und verbinden Sie das AC-Kabel über die Schutzspule mit dem Lampenanschluss.



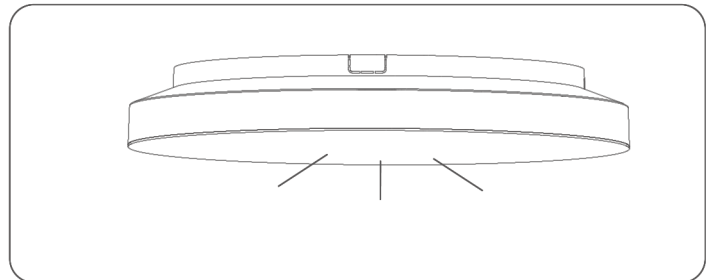
5. Verriegeln Sie die wasserdichte Anschlussabdeckung.



6. Schieben Sie die Lampe wie oben gezeigt in Pfeilrichtung nach oben, sodass die Spangen an beiden Enden der Lampe in die beiden Enden der Montagehalterung einrasten.



7. Ziehen Sie die Seitenschrauben fest.



**FERTIG!**