

Funktionsbeschreibung

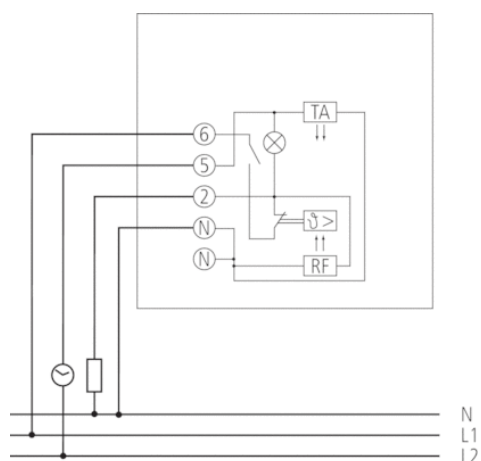


- Raumthermostat mit thermischer Rückführung
- Schalter für Heizung EIN/AUS+Kontrolllampe
- Integrierte Temperaturabsenkung (ca. 4 K) durch Ansteuerung mit Zeitschaltuhr möglich
- Geeignet für alle Heizungsarten, z.B. Gas-, Wasser-, Elektroheizung mit Zentral-/Einzelraumregelung
- Einstellregler mit mechanischer Einstellbegrenzung oder Feststellung

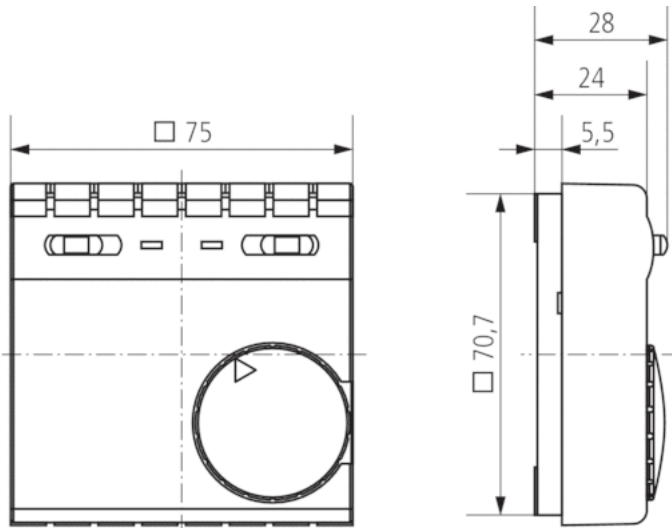
Technische Daten

Betriebsspannung	230 – 240 V AC
Frequenz	50 – 60 Hz
Kontaktart	Öffner
Schaltleistung	10 A (bei 230 V AC, $\cos \varphi = 1$), 4 A (bei 230 V AC, $\cos \varphi = 0,6$), ,
Einstellbereich Temperatur	+5 °C ... +30 °C
Funktionsart	Mechanisch
Heizen/Kühlen umschaltbar	–
Regelgenauigkeit	ca. 1 K, thermische Rückführung
Prüfzeichen	VDE
Farbe	Reinweiß (ähnlich RAL 9010)
Montageart	Wandaufbau
Schutzart	IP 30
Schutzklasse	II nach EN 60 730-1

Anschlussbilder



Maßbilder



Zubehör

Stellantrieb ALPHA 5 230 V

- Artikel-Nr.: 9070441
Details ▶ www.theben.de



Adapterplatte RAMSES 70x

- Artikel-Nr.: 9070480
Details ▶ www.theben.de

