

**iQ700, Waschtrockner, 10.5/6 kg,
1400 U/min.
WN54C2A40**



Der intelligente Waschtrockner mit i-Dos und Waschmittel-Scan für eine automatische und präzise Dosierung für hervorragende Ergebnisse. Waschen und trocknen Sie Ihre Kleidung auf Knopfdruck in einem Durchgang. Powered by Home Connect.

- ✓ i-Dos: dosiert automatisch das Waschmittel und spart Wasser.
- ✓ smartFinish: reduziert Falten und damit auch deinen Bügelaufwand.
- ✓ autoDry-Technologie: für sanftes, präzises und energiesparendes Trocknen.
- ✓ Home Connect: mit Home Connect steuerst du deinen Waschtrockner von überall.
- ✓ Remote Monitoring: behalte alles im Blick, egal wo du bist.

WX975600	Bodenbefestigung
WZ10131	Zulauf-Verlängerung

Energieeffizienzklasse im Wasch- und Trocken-Betrieb (EU 2017/1369):	D
Energieeffizienzklasse im eco 40-60 Programm (EU 2017/1369): A	
Gewichteter Energieverbrauch in kWh pro 100 vollständige Wasch- und Trockenzyklen (EU 2017/1369):	305 kWh
Gewichteter Energieverbrauch in kWh pro 100 Waschzyklen im Programm eco 40-60 (EU 2017/1369):	52 kWh
Maximale Beladungsmenge Waschen und Trocknen:	6.0
Maximale Beladungsmenge Waschen:	10.5
Wasserverbrauch in Litern im Wasch- und Trocken-Betrieb pro vollständigem Zyklus (EU 2017/1369):	75 l
Wasserverbrauch in Litern im eco-Programm pro Betriebszyklus (EU 2017/1369):	50 l
Dauer im vollständigen Wasch- und Trocken-Betrieb in Stunden und Minuten bei Nennkapazität (EU 2017/1369):	8:20 h
Dauer des Programms eco 40-60 in Stunden und Minuten bei Nennkapazität (EU 2017/1369):	4:00 h
Schleudereffizienzklasse des Programms eco 40-60 (EU 2017/1369):	B
Geräuschwert:	70 dB(A) re 1pW
Geräusch-Effizienzklasse:	A
Bauform:	Freistehend
Arbeitsplatte abnehmbar:	Nein
Türöffnung:	Links
Länge Anschlusskabel:	201.0 cm
Abmessungen des Gerätes (H x B x T):	848 x 598 x 622 mm
Nettogewicht:	82.0 kg
Trommelvolumen:	65 l
EAN-Nummer:	4242003926000



iQ700, Waschtrockner, 10.5/6 kg, 1400 U/min. WN54C2A40

Leistung und Verbrauch

- Energieeffizienzklasse Waschen und Trocknen¹: D
- Energieeffizienzklasse Waschen²: A
- Stromverbrauch³ / Wasserverbrauch⁴ Waschen und Trocknen: 305 kWh / 75 Liter
- Stromverbrauch⁵ / Wasserverbrauch⁶ Waschen: 52 kWh / 50 Liter
- Beladung Waschen und Trocknen / Waschen: 1 - 6 kg / 1 - 10.5 kg
- Programmlaufzeit⁷ Waschen und Trocknen / Waschen: 8:20 h:min / 4:00 h:min
- Schleudereffizienzklasse: B
- Schleuderdrehzahl^{**}: 400 - 1400 U/Min.
- Geräuschwert: 70 dB (A) re 1 pW
- Geräuscheffizienzklasse: A

Programme

- Standardprogramme Waschen: Baumwolle, Pflegeleicht, Fein/Seide, Wolle/Handwäsche
- Spezialprogramme Waschen: Automatik Sanft, Super 15', Schleudern / Abpumpen, weitere Programme über Home Connect, Spülen
- Alle gängigen Waschprogramme können wahlweise auch als reines Trockenprogramm oder als kombiniertes Wasch- und Trockenprogramm genutzt werden
- Standardprogramme Trocknen: Baumwolle, Pflegeleicht
- Spezialprogramme Trocknen: smartFinish
- Zusätzliche Programme über Home Connect: Hemden, My Time, Outdoor/Imprägnieren

Optionen

- Home Connect: Fernsteuerung, Energiemanagement, Ferndiagnose oder Programm Download. Halten Sie Ihre Hausgeräte dank Firmware-Update immer auf dem neuesten Stand.
- Fleckenautomatik - 3 Flecken stehen auf der Blende und weitere 13 Flecken stehen über Home Connect zur Verfügung
- varioSpeed: Bis zu 65% kürzere Waschprogramme ^{***}
- Optionen Waschen: Knitterschutz, Drehzahlwahl, Antiflecken-System, Hygiene Mix, i-DOS 1, i-DOS 2, Kindersicherung, Lieblingsprogramme, Fernstart, speedPerfect, Start / Pause, Temperaturwahl, Vorwäsche, Zeitvorwahl
- Optionen Trocknen: Bügeltrocken, Solo Trocknen, Schranktrocken, Schranktrocken+, Trockenziel, Waschen + Trocknen
- Trocknen-Option für die meisten Waschprogramme
- autoDry-Funktion, Zeitprogramme

Komfort und Sicherheit

- i-Dos: dosiert vollautomatisch Flüssigwaschmittel und Weichspüler
- softTrommel: besonders schonende Wäschepflege
- Trommelinnenbeleuchtung: LED
- iQdrive: energiesparenste und leiseste Motorenttechnologie
- 10 Jahre Motorgarantie
- selfCleaning Condenser
- Großes, übersichtliches DirectSelect Touch-LED-Display für Programmablauf, Temperaturwahl, max. Schleuderdrehzahl,

Restzeitanzeige und 24 h Endezeitvorwahl, Beladungsempfehlung und Verbrauchsanzeige

- Außergewöhnlich komfortable Steuerung dank abgeschrägter Bedienblende für bessere Lesbarkeit und mehr Ergonomie
- Nachlegefunktion: Unterbrechen Sie den bereits gestarteten Waschvorgang, um weitere Wäschestücke in die Trommel zu legen.
- anti-vibration Design: mehr Stabilität und Laufruhe
- waterPerfect Plus: für eine effiziente Wassernutzung auch bei geringer Beladung dank intelligenter Sensortechnologie.
- Geräuschdämmung durch Bodenplatte
- Schaumerkennung
- Unwuchtkontrolle
- Signal am Programmende
- Fenster-Anschlag links
- Fenster mit Glasabdeckung
- Nutzungszähler: Zählt abgeschlossene Programme
- Kindersicherung
- aquaStop®: eine Siemens Hausgeräte Garantie bei Wasserschäden - ein Geräteleben lang.*

Technische Informationen

- unterschiebbar ab 85 cm Nischenhöhe
- Gerätemaße (H x B): 84.8 cm x 59.8 cm
- Gerätetiefe: 62.2 cm
- Gerätetiefe inkl. Türe: 64.5 cm
- Gerätetiefe mit geöffneter Türe: 114.2 cm

1 2 Auf einer Energieeffizienzklassen-Skala von A bis G

3 Energieverbrauch in kWh für 100 Zyklen "Waschen und Trocknen" (im Programm Eco 40-60)

4 Gewichteter Wasserverbrauch in Litern pro Zyklus "Waschen und Trocknen" (im Programm Eco 40-60)

5 Energieverbrauch in kWh für 100 Waschzyklen (im Programm Eco 40-60)

6 Gewichteter Wasserverbrauch in Litern pro Waschgang (im Programm Eco 40-60)

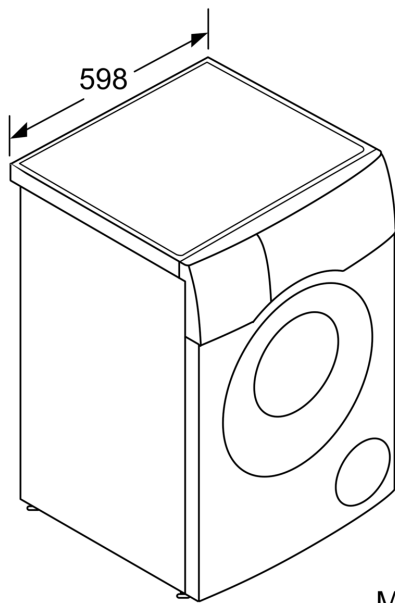
7 Laufzeit für das Programm Eco 40-60, im Zyklus "Waschen und Trocknen" / nur im Waschzyklus

** Der angegebene Wert ist gerundet.

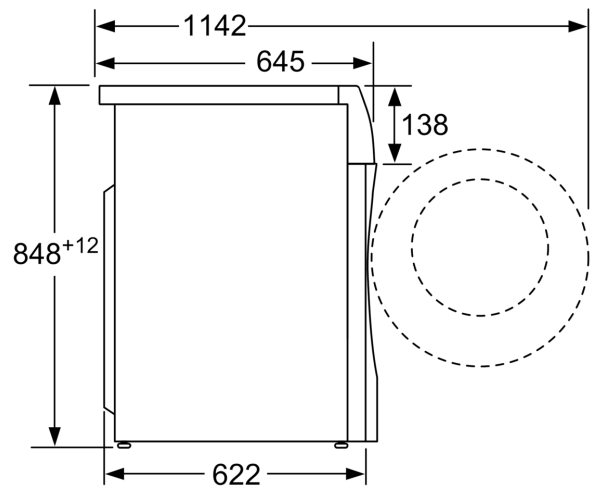
* Garantiebedingungen finden Sie unter <https://www.siemens-home-bsh-group.com/de/kundendienst/garantie>

*** Vergleich zwischen der Programmdauer von Pflegeleicht 40 °C und der Programmdauer von Pflegeleicht 40 °C + aktivierter varioSpeed Option

iQ700, Waschtrockner, 10.5/6 kg,
1400 U/min.
WN54C2A40



Maße in mm



Maße in mm