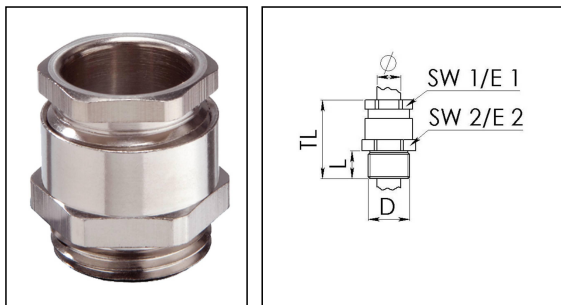


ESMKV 40

Kabelverschraubung 6-kant, Messing vernickelt, M40, mit kurzem Anschlussgewinde



Produktabbildungen sind beispielhaft und können vom ausgewählten Produkt abweichen. Weitere Varianten und individuelle Anpassungen bieten wir Ihnen gern auf Anfrage an.



Material Kabelverschraubung	Messing vernickelt
Material Dichtung	Weichgummi
Einsatztemp. min	-30 °C
Einsatztemp. max	80 °C
Schutzart	IP54
Gewindeart	M
Ø Anschlussgewinde D	40
Steigung	1,5
Länge Anschlussgewinde L	8 mm
Ø Kabel min	22 mm
Ø Kabel max	33 mm
Schlüsselweite SW1	40 mm
Schlüsselweite SW2	42 mm
Eckmaß E1	43 mm
Eckmaß E2	47 mm
Gesamtlänge TL	38 mm
Kategorie der Schlägeinwirkung	6
Oberfläche	Nickel
Bestellnr. vernickelt	10062875
Typ	ESMKV 40
Verpackungseinheit	20
ETIM-Klasse	EC000441

Ihr Kontakt:

WISKA Hoppmann GmbH

Kisdorfer Weg 28 · 24568 Kaltenkirchen · Germany

☎ +49-4191-508-0 · 📠 +49-4191-508-209

contact@wiska.de · www.wiska.com

Empfohlenes Zubehör



EMMU 40	10063146
ORD-E 40	10064702

11.02.2021

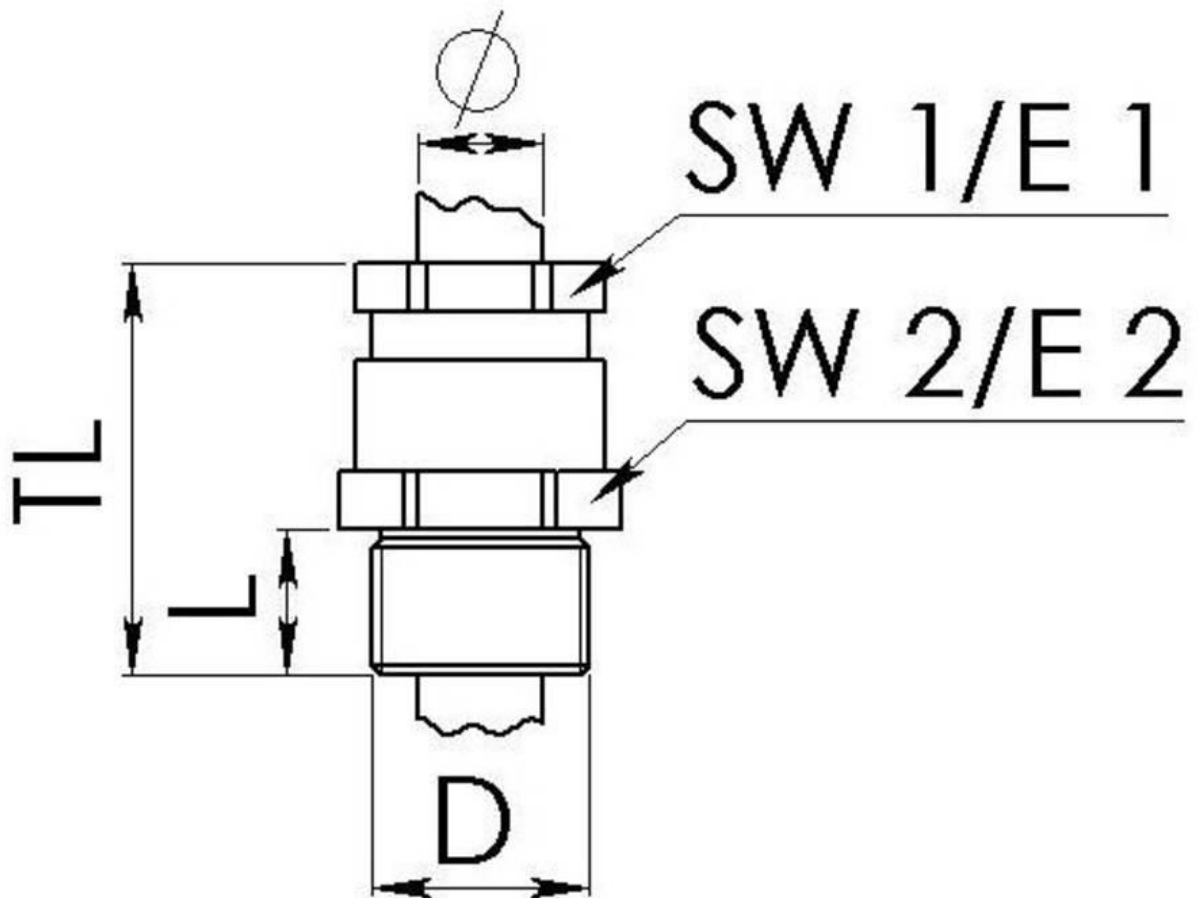
Ihr Kontakt:

WISKA Hoppmann GmbH

Kisdorfer Weg 28 · 24568 Kaltenkirchen · Germany

 +49-4191-508-0 ·  +49-4191-508-209

contact@wiska.de · www.wiska.com



Ihr Kontakt:

WISKA Hoppmann GmbH

Kisdorfer Weg 28 · 24568 Kaltenkirchen · Germany

☎ +49-4191-508-0 · 📠 +49-4191-508-209

contact@wiska.de · www.wiska.com