

## iQ700, Waschmaschine, Frontlader, 9 kg, 1600 U/min. WG46B2070



Die intelligente Waschmaschine, mit Antiflecken-System und SpeedPack XL

- ✓ speedPack XL – Programme beschleunigen, die Dauer einstellen oder in nur 15 Min. waschen.
- ✓ Bedienen Sie Ihre Waschmaschine von wo Sie wollen, wann Sie wollen - mit der Home Connect App (Android und iOS).
- ✓ Antiflecken-System - Entfernt zuverlässig 16 der hartnäckigsten Fleckenarten.
- ✓ Beste Energie-Effizienzklasse A – unsere energieeffizienteste Waschmaschine.
- ✓ smartFinish – Glättet sämtliche Knitterfalten für weniger Zeit am Bügelbrett.

### Ausstattung

#### Technische Daten

Energieeffizienzklasse: .....A  
 Gewichteter Energieverbrauch in kWh pro 100 Waschzyklen im Programm eco 40-60 (EU 2017/1369): ..... 49 kWh  
 Maximale Beladungsmenge: .....9.0 kg  
 Wasserverbrauch in Litern im eco-Programm pro Betriebszyklus (EU 2017/1369): ..... 47 l  
 Dauer des Programms eco 40-60 in Stunden und Minuten bei Nennkapazität (EU 2017/1369): ..... 3:49 h  
 Schleudereffizienzklasse des Programms eco 40-60 (EU 2017/1369): ..... A  
 Geräusch-Effizienzklasse: .....A  
 Geräuschwert: ..... 71 dB(A) re 1 pW  
 Bauform: ..... Freistehend  
 Höhe der Arbeitsplatte: ..... -5 mm  
 Abmessungen des Gerätes: ..... 845 x 598 x 590 mm  
 Nettogewicht: ..... 82.6 kg  
 Anschlusswert: ..... 2300 W  
 Absicherung: ..... 10 A  
 Spannung: .....220-240 V  
 Frequenz: ..... 50 Hz  
 Länge Anschlusskabel: .....210.0 cm  
 Türöffnung: ..... Links  
 Rollen: ..... Nein  
 EAN-Nummer: ..... 4242003941973  
 Gerätetyp: ..... Freistehend



### Sonderzubehör

WX975600	Bodenbefestigung
WZ10131	Zulauf-Verlängerung
WZWP20W	Podest mit Auszug, Waschmaschine, cubic

## iQ700, Waschmaschine, Frontlader, 9 kg, 1600 U/min. WG46B2070

### Ausstattung

#### Leistung und Verbrauch

- Energieeffizienzklasse<sup>1</sup>: A
- Stromverbrauch<sup>2</sup> / Wasserverbrauch<sup>3</sup>: 49 kWh / 47 Liter
- Nennkapazität: 1 - 9 kg
- Programmlaufzeit<sup>4</sup>: 3:49 h:min
- Schleudereffizienzklasse: A
- Schleuderdrehzahl<sup>\*\*</sup>: 400 - 1600 U/Min.
- Geräuschwert: 71 dB (A) re 1 pW
- Geräuscheffizienzklasse: A

#### Programme

- Standardprogramme: Baumwolle, Pflegeleicht, Fein/Seide, Wolle-Handwäsche
- smartFinish: Dampfprogramm für trockene Kleidungsstücke zur Reduzierung des Bügelaufwands
- Hygiene: Saubere Wäsche und effektive Beseitigung von Keimen
- Spezialprogramme: Outdoor, Schleudern / Abpumpen, powerSpeed 59', Schnell/Mix, Spülen, Super 30'/15', Hygiene, App, smartFinish
- Zusätzliche Programme über Home Connect: Gardinen, Handtücher, Hemden, Sport/Fitness, Drum clean & Erinnerungsfunkt., Jeans/dunkle Wäsche

#### Optionen

- Home Connect: Fernsteuerung, Energiemanagement, Ferndiagnose, IntelligentDry oder Programm Download. Halten Sie Ihre Hausgeräte dank Firmware-Update immer auf dem neuesten Stand.
- Fleckenautomatik: standardmäßig 6 Flecken-Optionen und 10 weitere über die HomeConnect-App
- Mini Load: wasche Einzelteile und kleine Wäscheposten schnell und effizient im optimalen Programm
- touchControl-Tasten: Ein/Aus, Einweichen, Fertig in, Fleckenauswahl, Kindersicherung, Memory, Power Spülen, Fernstart, Start / Pause mit Nachlegfunktion, Temperatur, varioSpeed, Vorwäsche, Wasser Plus, Drehzahlabwahl/ohne Schleudern

#### Komfort und Sicherheit

- powerSpeed System: bessere Waschergebnisse in kürzerer Zeit
- softTrommel: besonders schonende und wirkungsvolle Wäschepflege
- Trommelinnenbeleuchtung: LED
- iQdrive: energiesparende und leiseste Motorentechnologie
- 10 Jahre Motorgarantie
- anti-vibration Design: mehr Stabilität und Laufruhe
- directTouch Plus: intuitive Bedienung für einfachste Programmwahl
- Anzeige für Überdosierung
- Nachlegfunktion: Unterbrechen Sie den bereits gestarteten Waschvorgang, um weitere Wäschestücke in die Trommel zu legen.
- waterPerfect Plus: für eine effiziente Wassernutzung auch bei geringer Beladung dank intelligenter Sensortechnologie.
- Geräuschkämmung
- Schaumerkennung
- Unwuchtkontrolle

- Signal am Programmende
- Leichtreinigungsschublade
- Einsatz für Flüssigwaschmittel
- Nutzungszähler: Zählt abgeschlossene Programme
- Kindersicherung
- aquaStop®: eine Siemens Hausgeräte Garantie bei Wasserschäden - ein Geräteleben lang.\*

#### Technische Informationen

- unterschiedbar ab 85 cm Nischenhöhe
- Gerätemaße (H x B): 84.5 cm x 59.8 cm
- Gerätetiefe: 59.0 cm
- Gerätetiefe inkl. Türe: 63.8 cm
- Gerätetiefe mit geöffneter Türe: 109.0 cm

<sup>1</sup> Auf einer Energieeffizienzklassen-Skala von A bis G

<sup>2</sup> Energieverbrauch in kWh für 100 Waschzyklen (im Programm Eco 40-60)

<sup>3</sup> Gewichteter Wasserverbrauch in Litern pro Waschgang (im Programm Eco 40-60)

<sup>4</sup> Laufzeit für das Programm Eco 40-60

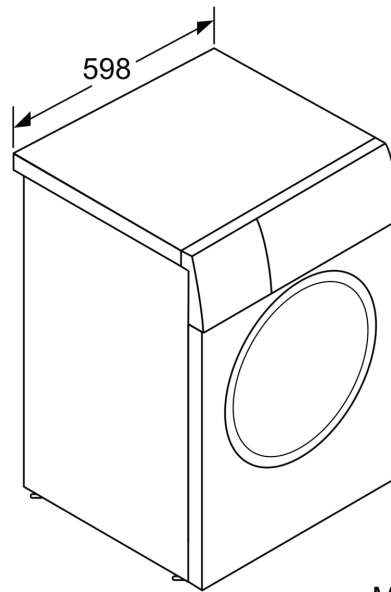
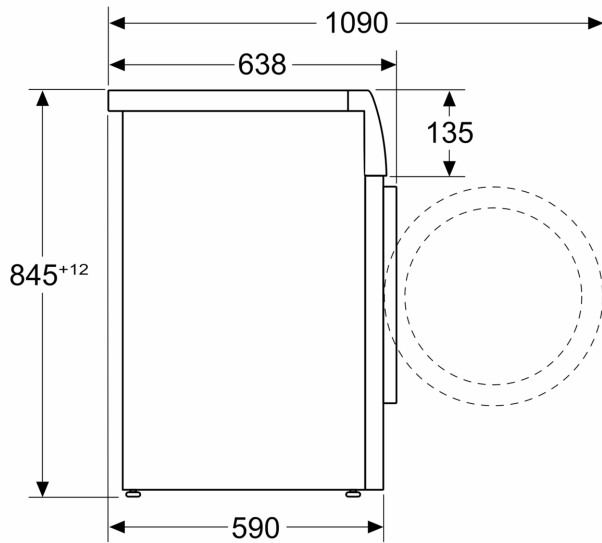
\*\* Der angegebene Wert ist gerundet.

\* Garantiebedingungen finden Sie unter <https://www.siemens-home.bsh-group.com/de/kundendienst/garantie>

**iQ700, Waschmaschine,  
Frontlader, 9 kg, 1600 U/min.  
WG46B2070**

Maßzeichnungen

Maße in mm



Maße in mm