

**Serie | 2, Waschmaschine, Frontlader,  
7 kg, 1400 U/min.  
WAJ280H1**



**Angenehm leise und sparsame  
Waschmaschine dank EcoSilence Drive und  
ActiveWater.**

- **EcoSilence Drive:** extrem energiesparend und leise im Betrieb bei besonders hoher Lebensdauer.
- **SpeedPerfect:** perfekt saubere Wäsche – bis zu 65 % schneller.
- LED Display mit einfacher Touch-Control Bedienung und vielen Zusatzfunktionen wie Zeitvorwahl und Restzeitanzeige.
- **Nachlegefunktion:** während des Waschens können Sie zu fast jeder Zeit vergessene Wäschestücke nachlegen.
- **AntiVibration Design:** extrem standfest und besonders leise durch innovativen Vibrationsschutz.



#### Technische Daten

:	D
:	69
:	7,0
:	45
:	3:20
:	B
:	B
:	75
:	Standgerät
:	850
:	848 x 598 x 546
:	68,198
:	2300
:	10
:	220-240
:	50
:	CE, VDE
:	160
:	Links
:	Nein
:	4242005227228
:	Standgerät

#### Sonderzubehör

- WMZ2200 : Bodenbefestigung
- WMZ2381 : Zulauf-Verlängerung
- WMZPW20W : Podest mit Auszug, Waschmaschine



**Serie | 2, Waschmaschine, Frontlader, 7 kg,  
1400 U/min.  
WAJ280H1**

**Angenehm leise und sparsame  
Waschmaschine dank EcoSilence Drive und  
ActiveWater.**

**Leistung und Verbrauch**

- Energieeffizienzklasse<sup>1</sup>: D
- Stromverbrauch<sup>2</sup> / Wasserverbrauch<sup>3</sup>: 69 kWh / 45 Liter
- Nennkapazität: 1 - 7 kg
- Programmlaufzeit<sup>4</sup>: 3:20 h:min
- Schleudereffizienzklasse: B
- Schleuderdrehzahl<sup>\*\*</sup>: 400 - 1400 U/Min.
- Geräuschwert: 75 dB (A) re 1 pW
- Geräuscheffizienzklasse: B

**Programme**

- Standardprogramme: Baumwolle, Pflegeleicht, Fein/Seide, Wolle-Handwäsche
- Spezialprogramme: Spülen, Schleudern/Abpumpen, Schnell/Mix, ExtraKurz 15'/30'

**Optionen**

- SpeedPerfect: perfekt sauber in bis zu 65% weniger Zeit. \*\*\*
- TouchControl-Tasten: Fertig in, Start / Pause mit Nachlegefunktion, SpeedPerfect, Drehzahlabwahl/Spülstop

**Komfort und Sicherheit**

- EcoSilence Drive: leiser Motor mit langer Lebensdauer
- AntiVibration Design: mehr Stabilität und Laufruhe
- Drehwähler
- Vollelektronische Einknopf-Bedienung für alle Wasch- und Spezialprogramme
- Display für Programmablauf, Drehzahl, Restzeit, 24 h Endezeitvorwahl und Beladungsempfehlung
- Nachlegefunktion: Die Nachlegefunktion ermöglicht Ihnen das Nachlegen von Wäschestücken sogar nach Start des Waschprogramms.
- Nachlegefunktion
- ActiveWater Plus: für effizienteste Wassernutzung auch bei kleinen Waschladungen dank automatischer Beladungskennung.
- Schaumerkennung
- Unwuchtkontrolle
- Kindersicherung
- Signalton
- Leichtreinigungsschublade
- 30 cm-Bullauge, weiß-grau mit 140° Türöffnungswinkel
- Metallverschlusshaken
- Mehrfach-Wasserschutz

**Technische Informationen**

- unterschiebbar ab 85 cm Nischenhöhe
- nicht für eine Wasch-Trocken-Säule geeignet
- Gerätemaße (H x B): 84.8 cm x 59.8 cm
- Gerätetiefe: 54.6 cm
- Gerätetiefe inkl. Türe: 58.4 cm
- Gerätetiefe mit geöffneter Türe: 95.6 cm

<sup>1</sup> Auf einer Energieeffizienzklassen-Skala von A bis G  
<sup>2</sup> Energieverbrauch in kWh für 100 Waschkonzepte (im Programm Eco 40-60)

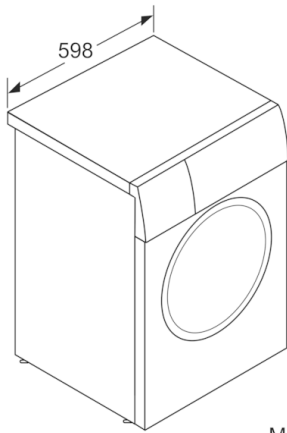
<sup>3</sup> Gewichteter Wasserverbrauch in Litern pro Waschgang (im Programm Eco 40-60)

<sup>4</sup> Laufzeit für das Programm Eco 40-60

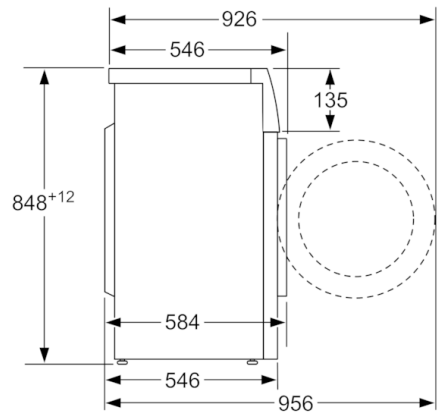
\*\* Der angegebene Wert ist gerundet.

\*\*\* Vergleich zwischen der Programmdauer von Pflegeleicht 40 ° C und der Programmdauer von Pflegeleicht 40 ° C + aktivierter SpeedPerfect Option

**Serie | 2, Waschmaschine, Frontlader, 7 kg,  
1400 U/min.  
WAJ280H1**



Maße in mm



Maße in mm