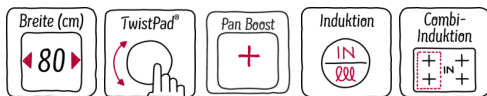
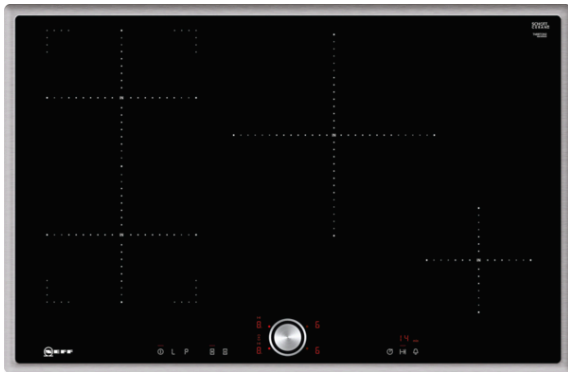


N 70
T48BT13N2
INDUKTIONS-KOCHFELD
AUTARKES INDUKTIONS-KOCHFELD MIT TWISTPAD®
BEDIENUNG



Autarkes Induktions-Kochfeld mit TwistPad Bedienung.

- ✓ Das TwistPad® ist ein magnetischer abnehmbarer Bedienknopf, mit dem sich alle Kochzonen präzise und komfortabel regeln lassen.
- ✓ CombiZone mit zwei Nutzungsmöglichkeiten: 2 einzelne Induktions-Kochzonen oder 1 große verbundene Induktions-Kochzone
- ✓ Induktion - Die Hitze wird bei der Induktionsbeheizung direkt im Kochgeschirr erzeugt für präzises, punktgenaues Kochen ohne Nachgaren.
- ✓ Powerstufe für Töpfe - optimierte Powerstufenfunktion für ein flexibleres, noch schnelleres Ankochen.

Ausstattung

Technische Daten

Gerätetyp : Kochstelle Glaskeramik
 Bauform : Einbau
 Beheizungsart : Elektro
 Anzahl der Kochzonen, die gleichzeitig benutzt werden können : 4
 Nischenmaße (H x B x T) (mm) : 55 x 780-780 x 500-500
 Breite (mm) : 795
 Abmessungen des Gerätes (mm) : 55 x 795 x 517
 Abmessungen des verpackten Gerätes (mm) : 126 x 953 x 608
 Nettogewicht (kg) : 15,161
 Bruttogewicht (kg) : 17,0
 Restwärmeanzeige : Getrennt
 Lage der Steuerung : Vorne
 Oberflächenmaterial : Glaskeramik
 Oberflächenfarbe : Edelstahl, Schwarz
 Rahmenfarbe : Edelstahl
 Approbationszertifikate : AENOR, CE
 Länge Anschlusskabel (cm) : 110
 EAN-Nummer : 4242004232827
 Elektroanschlusswert (W) : 7400
 Spannung (V) : 220-240
 Frequenz (Hz) : 50; 60

Sonderzubehör

Z9442X0 4-er Topf-Set Induktion 3 Töpfe+1 Pfanne



N 70

T48BT13N2

INDUKTIONSKOCHFELD

AUTARKES INDUKTIONSKOCHFELD MIT

TWISTPAD® BEDIENUNG

Ausstattung

Bedienung:

- TwistPad®

Flexibilität:

- CombiZone
- PowerMove (2-stufig)
- 4 Induktionskochzonen
- Kochzonen: 1 x Ø 190 mm, 2.2 kW (max. Powerstufe 3.7 kW)
Induktion; 1 x Ø 210 mm, 2.2 kW (max. Powerstufe 3.7 kW)
Induktion; 1 x Ø 280 mm, 2.6 kW (max. Powerstufe 3.7 kW)
Induktion; 1 x Ø 145 mm, 1.4 kW (max. Powerstufe 2.2 kW)
Induktion

Ausstattung:

- Powerstufe für Töpfe
- Powerstufe für Pfannen
- 17 Leistungsstufen
- Digitale Anzeige der Kochstufen
- 2-stufige Restwärmearzeige je Kochzone
- CountUp Timer
Kurzzeitwecker
Laufzeitanzeige
- Restart Funktion
- Quick Start Funktion
- Topferkennung
Powermanagement Funktion
Automatische Sicherheitsabschaltung
Kindersicherung
Wischschutzfunktion
- Warmhaltefunktion für alle Kochzonen
- Energieverbrauchsanzeige

Design:

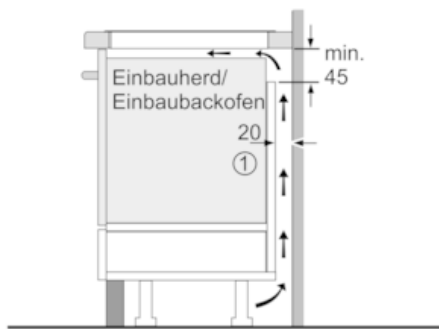
- Rahmen in Edelstahl

Technische Information:

- Gerätemaße: (H/B/T) 55 x 795 x 517 mm
- Einbaumaße: (H/B/T) 55 mm x 780 mm x 500 mm
- 80 cm breit
- Länge Anschlußkabel: 110 cm
- Hauptschalter
- Min. Arbeitsplattenstärke: 30 mm
- Anschlußwert 7400 W
- Anschlusskabel beigelegt in Verpackung

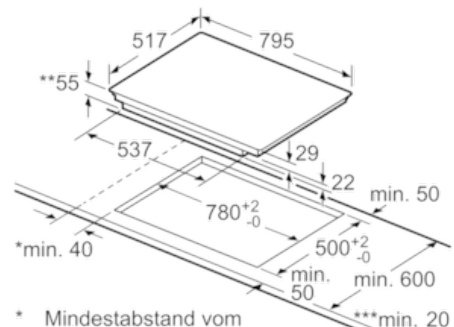
N 70
 T48BT13N2
 INDUKTIONS-KOCHFELD
 AUTARKES INDUKTIONS-KOCHFELD MIT
 TWISTPAD® BEDIENUNG

Maßzeichnungen



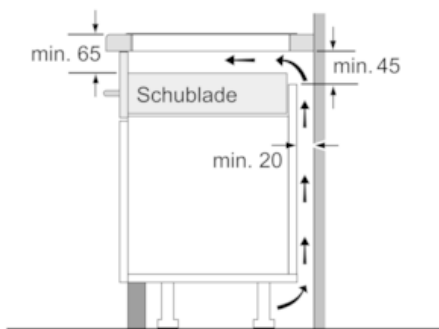
① Lüftungsspalt muß vorgesehen werden.

Maße in mm

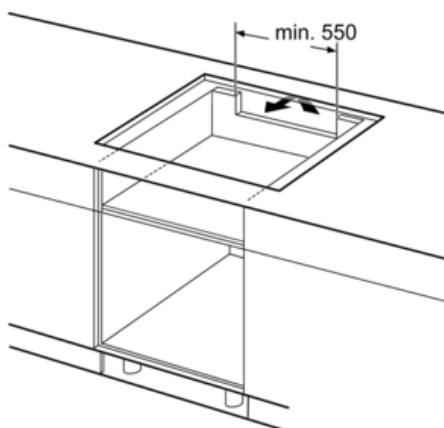


* Mindestabstand vom Muldenausschnitt bis zur Wand
 ** Eintauchtiefe
 *** Mit untergebautem Backofen min. 30, ggf. mehr; siehe Maßanforderungen des Backofens

Maße in mm



Maße in mm



Maße in mm