

iQ300 SN636X03IE speedMatic Geschirrspüler 60 cm



A++



Made in
Germany



varioSpeed Plus für bis zu 3x schneller reinigen und trocknen; innovative Technologien für intelligente Bedienung und Perfektion bis ins Detail.

- ✓ Energieeffizienzklasse A++: spült sehr effizient.
- ✓ Ein Knopfdruck - und das automatikProgramm steuert effizient den gesamten Spülprozess für glänzende Spülergebnisse.
- ✓ infoLight projiziert ein blaues Licht auf den Küchenboden, wenn der Vorgang noch läuft und erlischt, wenn das Programm beendet ist.
- ✓ Mehr Freiraum beim Beladen dank varioFlex-Korb mit umklappbaren Etageren und Stacheln.
- ✓ Bis zu 66% schneller zu glänzenden Spül- und Trocknungsergebnissen dank varioSpeed Plus.

Ausstattung

Technische Daten

Wasserverbrauch (l) : 9,5
 Bauform : Einbau
 Höhe der Arbeitsplatte (mm) : 0
 Nischenmaße (H x B x T) (mm) : 815-875 x 600 x 550
 Tiefe Produkt bei geöffneter Tür (90°) (mm) : 1150
 Höhenverstellbare Füße : Ja - nur vorne
 Höhenverstellung Füße maximal (mm) : 60
 Verstellbarer Sockel : Horizontal und Vertikal
 Nettogewicht (kg) : 36,812
 Bruttogewicht (kg) : 39,0
 Anschlusswert (W) : 2400
 Absicherung (A) : 10
 Spannung (V) : 220-240
 Frequenz (Hz) : 50; 60
 Länge Anschlusskabel (cm) : 175
 Steckerart : Schuko-/Gardy.m.Erdung
 Länge Zulaufschlauch (cm) : 165
 Länge Ablaufschlauch (cm) : 190
 EAN-Nummer : 4242003767221
 Anzahl Maßgedecke : 13
 Energie-Effizienzklasse : A++: sehr effizient
 Jährlicher Energieverbrauch (kWh/annum) : 262,00
 Energieverbrauch (kWh) : 0,92
 Leistungsaufnahme im unausgeschalteten Zustand (W) : 0,10
 Energieverbrauch im ausgeschalteten Modus : 0,10
 Jährlicher Wasserverbrauch (l/annum) : 2660
 Trocknungsklasse : A
 Vergleichsprogramm : Eco
 Programmdauer Vergleichsprogramm (min) : 210
 Geräusch (dB) : 44
 Art der Installation : Vollintegrierbar

Sonderzubehör

SZ73640	Korbeinsatz f. Langstielgläser
SZ73300	Weinglas-Korb
SZ73035	Verblendungssatz Hocheinbau 81,5cm Höhe
SZ73010	Klappcharnier für hohe Korpusmaße
SZ73005	Verblendungs-u.Befestigungssatz 81,5 cm
SZ73001	Silberglanzkassette
SZ73000	Spülhilfe-Set
SZ72010	Schlauchverlängerung Zu- und Ablauf



iQ300

SN636X03IE

speedMatic Geschirrspüler 60 cm

Ausstattung

- * Garantiebedingungen finden Sie unter <https://www.siemens-home.bsh-group.com/de/kundendienst/garantie>

Leistung und Verbrauch

- Energieeffizienzklasse: A++ (auf einer Energieeffizienzklassen-Skala von A+++ bis D)
- Energieverbrauch 262 kWh/Jahr auf der Grundlage von 280 Standardreinigungszyklen bei Kaltwasserbefüllung und dem Verbrauch der Betriebsarten mit geringer Leistungsaufnahme. Der tatsächliche Energieverbrauch hängt von der Art der Nutzung des Geräts ab
- Wasserverbrauch 2660 Liter/Jahr, auf der Grundlage von 280 Standardreinigungszyklen. Der tatsächliche Wasserverbrauch hängt von der Art der Nutzung des Geräts ab
- Energieverbrauch im Programm Eco 50 °C: 0,92 kWh
- Leistungsaufnahme ausgeschaltet / nicht ausgeschaltet: 0,1 W / 0,1 W
- Wasserverbrauch im Programm Eco 50 °C: 9,5 l
- Energieverbrauch bei Warmwasseranschluss im Programm Eco 50 °C: 0,70 kWh
- Wasserverbrauch im Auto-Programm: Wasserverbrauch im Programm Auto 45-65°C: ab 7 l, je nach Verschmutzung
- Die Angaben im Datenblatt beziehen sich auf das Programm Eco 50 °C. Dieses Programm ist zur Reinigung normal verschmutzten Geschirrs geeignet und in Bezug auf den kombinierten Energie- und Wasserverbrauch am effizientesten
- Programmdauer im Programm Eco 50 °C: 210 min
- Trocknungseffizienzklasse: A auf einer Skala von G (geringste Effizienz) bis A (höchste Effizienz)
- Geräusch: 44 dB(A) re 1 pW
- Fassungsvermögen: 13 Maßgedecke
- Dauer des nicht ausgeschalteten Zustands: 0 min

Programme und Sonderfunktionen

- 6 Programme: Intensiv 70 °C, Auto 45-65 °C, Eco 50 °C, Glas 40 °C, 1h 65 °C, Vorspülen
- 3 Sonderfunktionen: VarioSpeedPlus, Intensive Zone, Extra Trocknen
- Maschinenpflegeprogramm

Spül- / Trocknungstechnologie

- Aqua-Sensor, Beladungs-Sensor
- Wärmetauscher
- Wechsspül-Technik
- Reiniger-Automatik

Sicherheit

- aquaStop®: eine Siemens Hausgeräte Garantie bei Wasserschäden – ein Geräteleben lang*
- Türverriegelung

Komfort

- Bedienung von oben
- infoLight - blau
- varioFlex-Korbsystem
- Korbfarbe: silber
- Variabler Besteckkorb im Unterkorb
- Höhenverstellbarer Oberkorb mit rackMatic (3-stufig)
- Umklappbare Klappstachelreihen im Oberkorb (2x)

- Umklappbare Klappstachelreihen im Unterkorb (4x)
- dosierAssistent
- Tür mit Servo-Schloss
- Akustisches Programmende-Signal
- Elektronische Restzeit-Anzeige in Minuten
- Startzeitvorwahl: 1-24 Stunden

Technische Informationen und Zubehör

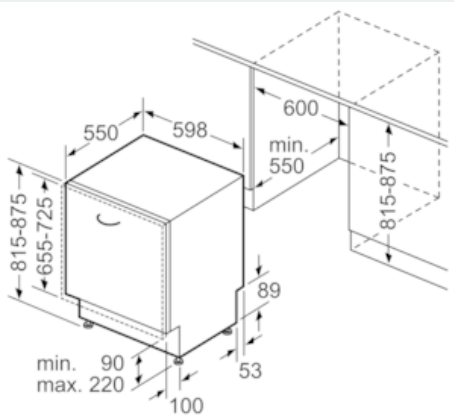
- iQdrive-Motor
- Farbe Anzeige-Elemente: blau/weiß
- Innenbehälter/ Boden: Edelstahl/Edelstahl
- Inkl. Dampfschutz-Blech

Maße

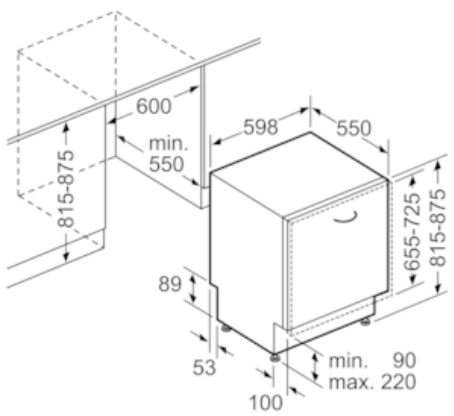
- Gerätemaße (H x B x T): 81,5 cm x 59,8 cm x 55,0 cm

iQ300
SN636X03IE
speedMatic Geschirrspüler 60 cm

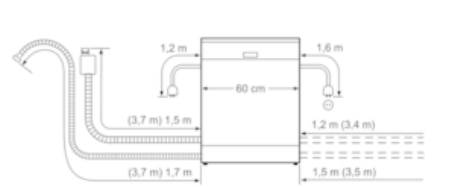
Maßzeichnungen



Maße in mm



Maße in mm



() Werte mit Verlängerungssatz