

**Serie | 4, Vollintegrierter  
Geschirrspüler, 60 cm  
SMV46JX03E**



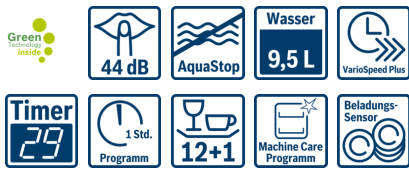
**A++**

**Schaffen Sie sich daheim eine extra  
Ruhezone. Unser besonders leiser  
Geschirrspüler SuperSilence.**

- **Extra Trocknen:** zuwählbare Option für extra gründliches Trocknen bei schwer zu trocknender Beladung.
- **SuperSilence:** mit 44dB bemerkenswert leise.
- **Glas 40°C:** Schutzprogramm für sanftes Reinigen und Trocknen Ihrer Gläser.
- **VarioFlex-Körbe:** optimale Verstellmöglichkeiten für mehr Flexibilität und Platz im Ober- und Unterkorb.
- **7-Segment Display:** Anzeige der Restlaufzeit, mit Standardinfo wie Nachfüllbedarf.

**Technische Daten**

|  |                         |
|--|-------------------------|
| Wasserverbrauch :                                    | 9,5                     |
| Bauform :  | Einbau                  |
| Höhe der Arbeitsplatte (mm) :                        | 0                       |
| Nischenmaße (H x B x T) (mm) :                       | 815-875 x 600 x 550     |
| Tiefe Produkt bei geöffneter Tür (90°) (mm) :        | 1150                    |
| Höhenverstellbare Füße :                             | Ja - nur vorne          |
| Höhenverstellung Füße maximal (mm) :                 | 60                      |
| Verstellbarer Sockel :                               | Horizontal und Vertikal |
| Nettogewicht (kg) :                                  | 36,812                  |
| Bruttogewicht (kg) :                                 | 39,0                    |
| Anschlusswert (W) :                                  | 2400                    |
| Absicherung (A) :                                    | 10                      |
| Spannung (V) :                                       | 220-240                 |
| Frequenz (Hz) :                                      | 50; 60                  |
| Länge Anschlusskabel (cm) :                          | 175                     |
| Steckerart :   | Schuko-/Gardy.m.Erdung  |
| Länge Zulaufschlauch (cm) :                          | 165                     |
| Länge Ablaufschlauch (cm) :                          | 190                     |
| EAN-Nummer :   | 4242005163199           |
| Anzahl Maßgedecke :                                  | 13                      |
| Energieeffizienzklasse :                             | A++                     |
| Jährlicher Energieverbrauch (kWh/annum) :            | 262,00                  |
| Energieverbrauch (kWh) :                             | 0,92                    |
| Leistungsaufnahme im unausgeschalteten Zustand (W) : | 0,10                    |
| Energieverbrauch im ausgeschalteten Modus :          | 0,10                    |
| Jährlicher Wasserverbrauch (l/annum) :               | 2660                    |
| Trocknungsklasse :                                   | A                       |
| Vergleichsprogramm :                                 | Eco                     |
| Programmdauer Vergleichsprogramm (min) :             | 225                     |
| Schallleistung (dB(A) re 1 pW) :                     | 44                      |
| Einbausituation :                                    | Vollintegrierbar        |



**Sonderzubehör**

- SGZ1010 : Schlauchverlängerung Zu- und Ablauf
- SMZ1051EU : Netzkabel mit EU-Stecker 5m
- SMZ2014 : Korbeinsatz f.Langstielgläser
- SMZ2056 : Vorsatztür, Edelstahl
- SMZ5002 : Silberglanzkassette
- SMZ5003 : Klappscharnier für hohe Korpusmaße
- SMZ5005 : Verblendungs-u.Befestigungssatz 81,5 cm
- SMZ5035 : Verblendungssatz Hocheinbau 81,5cm Höhe
- SMZ5300 : Stielglas Korb



## Serie | 4, Vollintegrierter Geschirrspüler, 60 cm SMV46JX03E

### Schaffen Sie sich daheim eine extra Ruhezone. Unser besonders leiser Geschirrspüler SuperSilence.

#### Leistung und Verbrauch

- Fassungsvermögen: 13 Maßgedecke
- Energieeffizienzklasse: A++ (auf einer Energieeffizienzklassen-Skala von A+++ bis D)
- Energieverbrauch 262 kWh/Jahr auf der Grundlage von 280 Standardreinigungszyklen bei Kaltwasserbefüllung und dem Verbrauch der Betriebsarten mit geringer Leistungsaufnahme. Der tatsächliche Energieverbrauch hängt von der Art der Nutzung des Geräts ab
- Energieverbrauch im Programm Eco 50 °C: 0,92 kWh
- Leistungsaufnahme ausgeschaltet / nicht ausgeschaltet: 0,1 W / 0,1 W
- Wasserverbrauch 2660 Liter/Jahr, auf der Grundlage von 280 Standardreinigungszyklen. Der tatsächliche Wasserverbrauch hängt von der Art der Nutzung des Geräts ab
- Wasserverbrauch im Programm Eco 50 °C: 9,5 l
- Trocknungseffizienzklasse: A auf einer Skala von G (geringste Effizienz) bis A (höchste Effizienz)
- Die Angaben im Datenblatt beziehen sich auf das Programm Eco 50 °C. Dieses Programm ist zur Reinigung normal verschmutzten Geschirrs geeignet und in Bezug auf den kombinierten Energie- und Wasserverbrauch am effizientesten
- Programmdauer im Programm Eco 50 °C: 225 min
- Dauer des nicht ausgeschalteten Zustands: 0 min
- Geräusch: 44 dB(A) re 1 pW
- Energieverbrauch bei Warmwasseranschluss im Programm Eco 50 °C: 0,70 kWh
- Wasserverbrauch im Auto-Programm: Wasserverbrauch im Programm Auto 45-65°C: ab 7 l, je nach Verschmutzung

#### Programme und Optionen

- 6 Programme: Intensiv 70 °C, Auto 45-65 °C, Eco 50 °C, Glas 40 °C, 1h 65 °C, Vorspülen
- 3 Sonderfunktionen: VarioSpeed Plus, HygienePlus, Extra Trocknen
- Maschinenpflege-Programm

#### Spültechnologie und Sensorik

- ActiveWater Hydrauliksystem
- EcoSilence Drive
- Innenbehälter/ Boden: Edelstahl/Edelstahl
- AquaSensor, Beladungs-Sensor
- Wärmetauscher
- Glasschutz-Technik
- DosierAssistent
- Reiniger-Automatik

#### Korbsystem

- VarioFlex-Korbsystem
- Höhenverstellbarer Oberkorb mit Rackmatic (3-stufig)
- Vario-Besteckkorb im Unterkorb

#### Anzeige und Bedienung

- InfoLight
- Startzeitvorwahl: 1-24 Stunden
- Elektronische Restzeit-Anzeige in Minuten
- Elektronische Salz-Nachfüllanzeige
- Elektronische Klarspüler-Nachfüllanzeige
- Akustisches Signal am Programmende

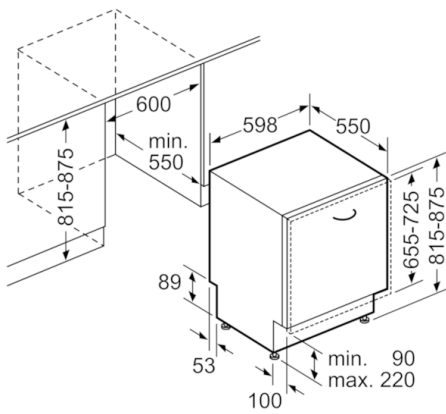
#### Sicherheit

- AquaStop: eine Bosch Garantie bei Wasserschäden – ein Geräteleben lang\*
- Inkl. Dampfschutz-Blech
- \* Garantiebedingungen finden Sie unter <https://www.bosch-home.com/de/>

#### Maße

- Gerätemaße (H x B x T): 81,5 cm x 59,8 cm x 55,0 cm

**Serie | 4, Vollintegrierter Geschirrspüler, 60  
cm  
SMV46JX03E**



Maße in mm