

## Serie 4, Unterbau-Geschirrspüler, 60 cm, Gebürsteter Stahl SMU4HAS19E



### Zusätzlich erhältliches Zubehör

SGZ0BI01 : Verblendungsleisten Edelstahl 81,5 cm  
 SGZ0IC00 : Kleinteile-Halter für Oberkorb  
 SGZ1010 : Schlauchverlängerung Zu- und Ablauf  
 SMZ1051EU : Netzkabel mit EU-Stecker 5m  
 SMZ2014 : Korbeinsatz f.Langstielgläser  
 SMZ5300 : Stielglas Korb

## Einfaches Beladen Ihres Geschirrs, sowie einfache Bedienung Ihres Geschirrspülers über die Home Connect-App.

- **Flex Körbe:** flexible und praktische Lösung für eine komfortable Beladung.
- **Programm Download:** Über die Home Connect App kannst du dir zusätzliche Programme herunterladen, die du für deine tägliche Anwendungen benötigst.
- Hygienelevel bestätigt für das Eco 50 °C Programm und ein noch höheres Hygienelevel im Intensiv 70 °C und Maschinenpflegeprogramm.
- **3-fach Rackmatic:** Auch mit voll beladenem Oberkorb in 3 Stufen bis zu 5 cm höhenverstellbar.
- **AquaStop:** eine Bosch Garantie bei Wasserschäden – ein Geräteleben lang.
- **AquaStop:** eine Bosch Garantie bei Wasserschäden – ein Geräteleben lang.

### Technische Daten

Energieeffizienzklasse: D  
 Energieverbrauch des Eco 50°C Programm pro 100 Betriebszyklen: 84 kWh  
 Höchste Anzahl von Maßgedecken (EU 2017/1369): 13  
 Wasserverbrauch in Litern im eco-Programm pro Betriebszyklus (EU 2017/1369): 9,0 l  
 Programmdauer (EU 2017/1369): 4:30 h  
 Luftschallemissionen (EU 2017/1369): 42 dB(A) re 1pW  
 Luftschallemissionsklasse (EU 2017/1369): B  
 Reinigungsstufe: A  
 Wasserverbrauch: 9,0 l  
 Geschätzter Jahresverbrauch Wasser (bei 220 Standardprogrammen): 1980 l  
 Bauform: Eingebaut  
 Arbeitsplatte abnehmbar: Nein  
 Dekorrahmen/ -platte: Nicht möglich  
 Höhe der Arbeitsplatte: 0 mm  
 Gerätehöhe: 815 mm  
 Höhenverstellbare Füße: Ja - alle von vorne  
 Höhenverstellung max.: 60 mm  
 Verstellbarer Sockel: Horizontal und Vertikal  
 Nettogewicht: 34,9 kg  
 Bruttogewicht: 37,0 kg  
 Anschlusswert: 2400 W  
 Absicherung: 10 A  
 Spannung: 220-240 V  
 Frequenz: 50; 60 Hz  
 Länge Anschlusskabel: 175,0 cm  
 Steckerart: Schuko-/Gardy.m.Erdung  
 Länge Zulaufschlauch: 165 cm  
 Länge Ablaufschlauch: 190 cm  
 Durchlauferhitzer: Ja  
 Beschreibung Wassersicherheitssystem: 3-fach Wasserschutz 24h  
 Kindersicherung: Tastensperre  
 Enthärtungsanlage: Ja  
 Oberkorbtyp: R2  
 Oberkorb verstellbar: Rackmatic 3-stufig  
 Unterkorbtyp: R2  
 3. Beladungsebene: Ohne  
 Sonderzubehör: SGZ0BI01, SGZ0IC00, SGZ1010, SMZ1051EU, SMZ2014, SMZ5300  
 Zusatzteile: Dampfschutz für die Arbeitsplatte  
 Anzahl Maßgedecke: 13  
 Blendenfarbe: Edelstahl  
 Gehäusefarbe/-material: lackiert  
 Abmessungen des Gerätes: 815 x 598 x 573 mm  
 Abmessungen des verpackten Gerätes: 870 x 660 x 670 mm 1/3

## Serie 4, Unterbau-Geschirrspüler, 60 cm, Gebürsteter Stahl SMU4HAS19E

### Einfaches Beladen Ihres Geschirrs, sowie einfache Bedienung Ihres Geschirrspülers über die Home Connect-App.

#### Leistung und Verbrauch

- Energieeffizienzklasse<sup>1</sup>: D
- Energie<sup>2</sup> / Wasser<sup>3</sup>: 84 kWh / 9 Liter
- Fassungsvermögen: 13 Maßgedecke
- Programmdauer<sup>4</sup>: 4:30 (h:min)
- Geräusch: 42 dB(A) re 1 pW
- Geräusch-Effizienzklasse: B
- Geräusch im Silence-Programm: 41 dB(A) re 1 pW

#### Programme und Optionen

- 6 Programme: Eco 50 °C, Auto 45-65 °C, Intensiv 70 °C, 1h 65 °C, Silence 50 °C, Favorit
- Vorspülen
- 4 Sonderfunktionen: Fernstart, Extra Trocknen, Halbe Beladung, SpeedPerfect+
- Maschinenpflege-Programm
- Add-On Funktion über die Home Connect App: Silence on Demand

#### Spültechnologie und Sensorik

- Wärmetauscher
- Aquasensor
- Dosier Assistent
- Eco Silence Drive
- Reiniger-Automatik
- Selbstreinigendes Sieb mit 3-fach Wellen-Filtersystem
- Innenbehälter/ Boden: Edelstahl/Edelstahl

#### Korbsystem

- Flex Korbsystem
- Höhenverstellbarer Oberkorb mit Rackmatic (3-stufig)
- Komfortrollen im Unterkorb
- Korbstopper (Rack Stopper) gegen ein Überrollen des Unterkorbes
- Umklappbare Stachelreihen im Oberkorb (2x)
- Umklappbare Stachelreihen im Unterkorb (2x)
- Besteckablage im Oberkorb
- Vario-Besteckkorb im Unterkorb
- Tassenablage im Oberkorb (2-teilig)

#### Anzeige und Bedienung

- Klartext-Beschriftung (englisch)
- Home Connect-fähig über WLAN
- Elektronische Restzeit-Anzeige in Minuten
- Startzeitvorwahl: 1-24 Stunden

#### Technische Informationen und Zubehör

- AquaStop: eine Bosch Garantie bei Wasserschäden – ein Geräteleben lang\*
- Tastensperre
- Glasschutz-Technik
- Inkl. Sockelblech
- Salzeinfüllhilfe (Trichter)
- Inkl. Dampfschutz für die Arbeitsplatte

#### Maße

- Gerätemaße (H x B x T): 81.5 cm x 59.8 cm x 57.3 cm

<sup>1</sup> auf einer Energieeffizienzklassen-Skala von A bis G

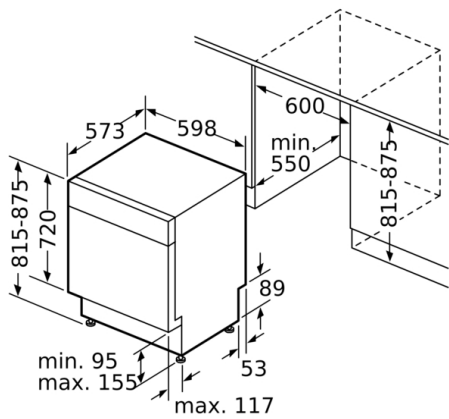
<sup>2</sup>Energieverbrauch kWh/100 Betriebszyklen (im Programm Eco 50 °C)

<sup>3</sup> Wasserverbrauch in Liter pro Betriebszyklus (im Programm Eco 50 °C)

<sup>4</sup> Programmdauer im Programm Eco 50 °C

\* Garantiebedingungen finden Sie unter <https://www.bosch-home.com/de/>

**Serie 4, Unterbau-Geschirrspüler, 60 cm,  
Gebürsteter Stahl  
SMU4HAS19E**



Maße in mm

