

## iQ100, Einbau-Kühlschrank mit Gefrierfach, 88 x 56 cm, Schlepptür KI22LNSE0



Einbau Kühlschrank mit \*\*\*\* Gefrierfach, heller LED-Beleuchtung und autoAirflow für optimale Aufbewahrungsbedingungen Ihrer Lebensmittel.

- ✓ LED-Licht: schneller Überblick über den Inhalt deines Kühlschranks dank heller, gleichmäßiger Ausleuchtung.
- ✓ superCooling: senkt die Temperatur für eine bestimmte Zeit, um frische Lebensmittel schnell herunterzukühlen.
- ✓ autoAirflow: optimale Luftzirkulation und gleichmäßige Kühlung auf allen Ebenen für längere Frische.
- ✓ safetyGlas-Ablagen: extrastarkes und leicht zu reinigendes Sicherheitsglas.

Energieeffizienzklasse: ..... E  
 Durchschnittlicher Energieverbrauch in Kilowattstunden pro Jahr (kWh/a) (EU 2017/1369): ..... 144 kWh/annum  
 Summe der Volumen der Tiefkühlfächer (EU 2017/1369): ..... 15 l  
 Summe der Volumen der Kaltlagerfächer und Kühlfächer: ..... 104 l  
 Geräuschwert: ..... 35 dB(A) re 1 pW  
 Geräusch-Effizienzklasse: ..... B  
 Bauform: ..... Einbau  
 Dekorrahmen/ -platte: ..... Nicht möglich  
 Höhe: ..... 874 mm  
 Gerätebreite: ..... 541 mm  
 Gerätetiefe: ..... 548 mm  
 Min. Nischenmaße für Installation (H x B x T): ..880 x 560 x 550 mm  
 Nettogewicht: ..... 43.2 kg  
 Absicherung: ..... 10 A  
 Türöffnung: ..... Rechts wechselbar  
 Spannung: ..... 220-240 V  
 Frequenz: ..... 50 Hz  
 Länge Anschlusskabel: ..... 230.0 cm  
 Anzahl Verdichter: ..... 1  
 Anzahl unabhängiger Kühlkreisläufe: ..... 1  
 Innenlüfter: ..... Nein  
 Scharniere wechselbar: ..... Ja  
 Anzahl höhenverstellbarer Ablagen im Kühlbereich: ..... 1  
 Flaschenregale: ..... Nein  
 EAN-Nummer: ..... 4242003917107  
 Marke: ..... Siemens  
 Internationale Bestellbezeichnung: ..... KI22LNSE0  
 Gerätetyp: ..... Kühlschrank  
 Frostfree System: ..... Nein  
 Gerätetyp: ..... Vollintegriert  
 Integriertes Zubehör: ..... 3 x Eierablage, 1 x Eiswürfelschale

3 x Eierablage, 1 x Eiswürfelschale

KS6BZR00 Flaschenablage  
 KSGGOMZO Butterdose



## iQ100, Einbau-Kühlschrank mit Gefrierfach, 88 x 56 cm, Schleppscharnier KI22LNSE0

- KI22LNSE0
- Einbau-Kühlautomat
- easy Installation
- Schlepptür-Technik,

### Leistung und Verbrauch

- Energieeffizienzklasse: E
- Energieverbrauch / Jahr: 144 kWh/a
- Nutzinhalt gesamt: 119 l
- Nutzinhalt Kühlfächer: 104 l
- Nutzinhalt Tiefkühlfächer: 15 l
- Geräuscheffizienzklasse / Geräusch-Wert: B / 35 dB
- Klimaklasse: SN-ST

### Design

- LED Beleuchtung

### Komfort und Sicherheit

- Elektronische Temperaturregelung über LED ablesbar
- Super-Taste: superKühlen

### Kühlteil

- 2 Abstellflächen aus Sicherheitsglas, davon 1 x höhenverstellbar
- 1 Flaschenabsteller
- 2 Türabsteller

### Frischhaltesystem

- 1 freshBox

### Gefrierteil

- Gefriervermögen in 24 Std.: 3 kg
- Lagerzeit bei Störung : 10 h
- 1 Gefrierfach mit Klappe

### Maße

- Gerätemaße ( H x B x T): 87.4 cm x 54.1 cm x 54.8 cm
- Nischenmaße (H x B x T): 88.0 cm x 56.0 cm x 55.0 cm

### Technische Informationen

- 220 - 240 V
- Länge des Anschlusskabel: 230 cm

### Zubehör

- 3 x Eierablage, 1 x Eismwürfelschale

### Länderspezifische Optionen

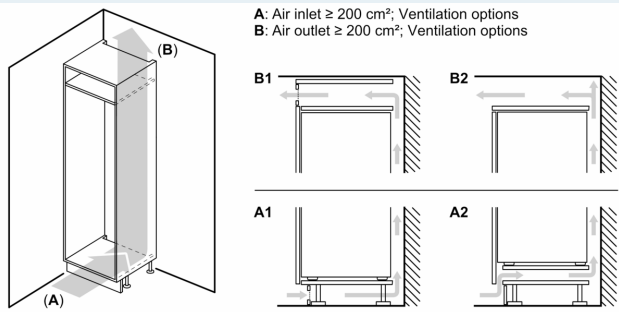
- Auf Basis der Ergebnisse der Normprüfung über 24 Std. Tatsächlicher Verbrauch abhängig von Nutzung/Standort des Geräts.

### Umwelt und Sicherheit

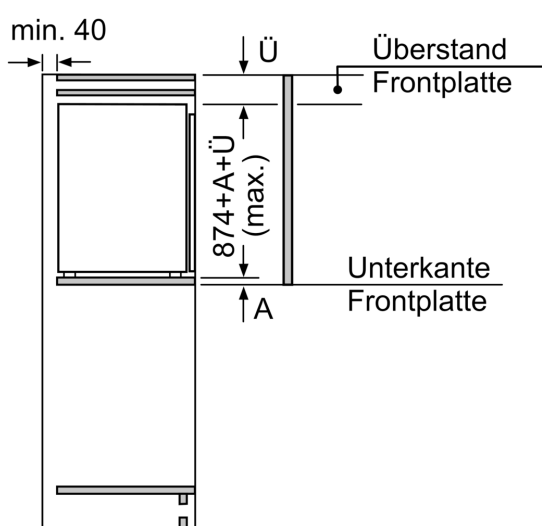
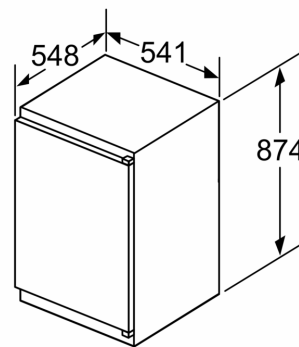
### Montage

### Sonderzubehör

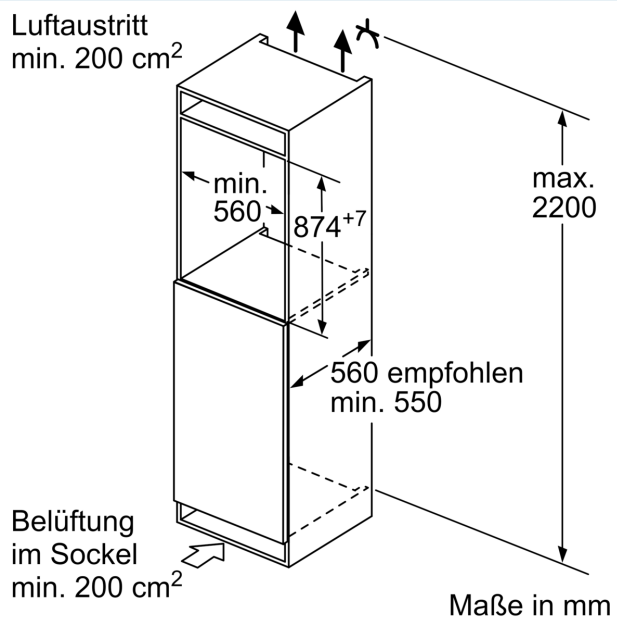
**iQ100, Einbau-Kühlschrank mit  
Gefrierfach, 88 x 56 cm,  
Schleppscharnier  
KI22LNSE0**



Maße in mm



Maße in mm



Maße in mm