

iQ500, Amerikanischer Side by Side, 178.7 x 90.8 cm, Gebürsteter Stahl AntiFingerprint KA93GAIDP



Die Side-by-side-Kühl-Gefrier-Kombination mit noFrost-Technik, um nie wieder abzutauen sowie Eis- und Wasserspender und spezielles Barfach.

- ✓ Extragroßes Lagervolumen: mehr Platz für deine Einkäufe.
- ✓ Gebürsteter Stahl mit antiFingerprint: weniger Putzaufwand für deine Türen aus gebürstetem Stahl.
- ✓ Eis- und Wasserspender mit Wasseranschluss: Erfrischung leicht gemacht.
- ✓ Barfach: dein Mini-Kühlschrank im Kühlschrank.
- ✓ bottleRack: Flaschen sicher und griffbereit aufbewahren.

Technische Daten

Energieeffizienzklasse:	D
Durchschnittlicher Energieverbrauch in Kilowattstunden pro Jahr (kWh/a) (EU 2017/1369):	258 kWh/annum
Summe der Volumen der Tiefkühlfächer (EU 2017/1369):	191 l
Summe der Volumen der Kaltlagerfächer und Kühlfächer:	369 l
Geräuschwert:	41 dB(A) re 1pW
Geräusch-Effizienzklasse:	C
Bauform:	Freistehend
Dekorrahmen/ -platte:	Nicht möglich
Höhe:	1787 mm
Gerätebreite:	908 mm
Gerätetiefe:	707 mm
Nettogewicht:	130.2 kg
Anschlusswert:	240 W
Absicherung:	10 A
Türöffnung:	Links und rechts
Spannung:	220-240 V
Frequenz:	50-60 Hz
Länge Anschlusskabel:	170.0 cm
Anzahl Verdichter:	1
Anzahl unabhängiger Kühlkreisläufe:	1
Innenlüfter:	Nein
Scharniere wechselbar:	Nein
Anzahl verstellbarer Ablagen-Kühlteil (Stck):	0
Flaschenregale:	Ja
EAN-Nummer:	4242003952214
Marke:	Siemens
Internationale Bestellbezeichnung:	KA93GAIDP
Frostfree System:	Kühlschrank und Gefriergerät
Gerätetyp:	Freistehend
Integriertes Zubehör:	1 x Anschluss Schlauch, 1 x Eierablage



iQ500, Amerikanischer Side by Side, 178.7 x 90.8 cm, Gebürsteter Stahl AntiFingerprint KA93GAIDP

- noFrost, Solo-Kühlschränke side-by-side
- Gebürsteter Stahl antiFingerprint

Leistung und Verbrauch

- Energieeffizienzklasse: D
- Energieverbrauch / Jahr: 258 kWh/a
- Geräuscheffizienzklasse / Geräusch-Wert: C / 41 dB
- Nutzinhalt gesamt: 560 l

Design

- Vertikaler Stangengriff
- LED Beleuchtung

Komfort und Sicherheit

- noFrost - nie wieder abtauen!
- Außen Digitalanzeige - alles im Blick und perfekt unter Kontrolle!
- Elektronische Temperaturregelung digital ablesbar
- Getrennte Temperaturregelung für Kühl- und Gefrierraum
- Super-Taste: superKühlen
- SuperGefrieren: ja
- Optische und akustische Warneinrichtung bei geöffneter Tür

Eis und Wasser

- Automatischer Eiswürfelbereiter
- Wasserfilter entnehmbar
- Crushed Eis, Eiswürfel oder kaltes Trinkwasser bei Betätigung der Spendertaste mit LED Beleuchtung
- Länge Zulaufschlauch: 300 cm

Kühlteil

- Nutzinhalt Kühlfächer: 369 l
- Multi-Airflow-System
- 5 Abstellflächen aus Sicherheitsglas
- 3 Flaschenabsteller

Frischhaltesystem

- 2 Fresh Boxen auf Rollen

Gefrierteil

- Nutzinhalt Tiefkühlfächer: 191 l
- Gefriervermögen in 24 Std.: 12 kg
- 2 transparente Gefriergut-Schubladen
- 3 Türabsteller im Gefrierraum

Technische Informationen

- Gerät auf 4 Rollen, justierbar

Maße

- Gerätemaße (H x B x T): 178.7 cm x 90.8 cm x 70.7 cm
- Klimaklasse: SN-T
- 220 - 240 V
- Länge des Anschlusskabel: 170 cm

Zubehör

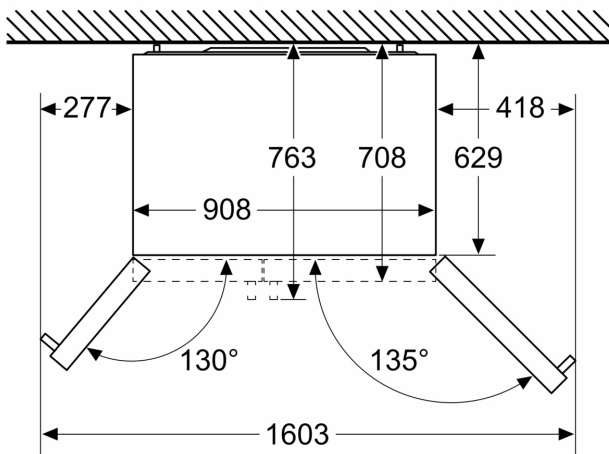
- 1 x Anschlusschlauch, 1 x Eierablage

Länderspezifische Optionen

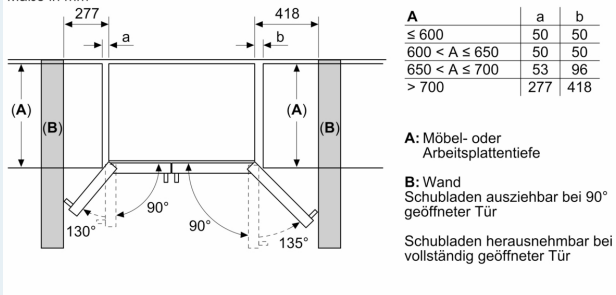
- Auf Basis der Ergebnisse der Normprüfung über 24 Std. Tatsächlicher Verbrauch abhängig von Nutzung/Standort des Geräts.

**iQ500, Amerikanischer Side by Side, 178.7 x 90.8 cm,
Gebürsteter Stahl AntiFingerprint
KA93GAIDP**

Maße in mm



Maße in mm



Maße in mm

