

**iQ500, 177.2 x 55.8 cm,  
Flachscharnier mit Softeinzug  
GI81NACE0**



1 x Eiswürfelschale	
KS0BZS00	Schwerlastsatz

**Gefrierschrank mit elektronischer Temperaturregelung.**

- ✓ noFrost: nie wieder abtauen.
- ✓ softClosing: deine Kühlschranktür ist immer ordentlich geschlossen.
- ✓ varioZone: Schubladen und Glasablagen lassen sich problemlos neu anordnen, um den Platz in deinem Gefrierbereich flexibel zu nutzen.

Energieeffizienzklasse:	E
Durchschnittlicher Energieverbrauch in Kilowattstunden pro Jahr (kWh/a) (EU 2017/1369):	235 kWh/annum
Summe der Volumen der Tiefkühlfächer (EU 2017/1369):	212 l
Geräuschwert:	35 dB(A) re 1pW
Geräusch-Effizienzklasse:	B
Thermometer-Gefrierteil:	Digital
Beleuchtung:	Nein
Gerätetyp:	Gefrierschrank
Bauform:	Einbau
Dekorrahmen/ -platte:	Nicht möglich
Frostfree System:	Kühlschrank und Gefriergerät
Gerätehöhe:	1772 mm
Gerätebreite:	558 mm
Gerätetiefe:	545 mm
Min. Nischenmaße für Installation (H x B x T):	1775.0 x 560 x 550 mm
Abmessungen des verpackten Gerätes:	1840 x 610 x 640 mm
Nettogewicht:	64.1 kg
Bruttogewicht:	68.8 kg
Absicherung:	10 A
Frequenz:	50 Hz
Länge Anschlusskabel:	230.0 cm
Türöffnung:	Links wechselbar
Auftauen:	Automatisch
Warnsignal bei Fehlfunktion:	Sichtbar und hörbar
Türverriegelung:	Nein
Anzahl Auszüge (Stck):	5
Anzahl Gefrierfächer mit Klappen (Stck):	2
EAN-Nummer:	4242003941676
Marke:	Siemens
Internationale Bestellbezeichnung:	GI81NACE0
Gerätetyp:	Gefrierschrank
Integriertes Zubehör:	1 x Eiswürfelschale



## iQ500, 177.2 x 55.8 cm, Flachscharnier mit Softeinzug GI81NACE0

- NoFrost - nie wieder abtauen !, Einbau-Gefrierschränke (> 90 cm Höhe)
- Flachscharnier

### Leistung und Verbrauch

- Energieeffizienzklasse: E
- Nutzinhalt gesamt: 212 l
- Energieverbrauch / Jahr: 235 kWh/a
- Geräuscheffizienzklasse / Geräusch-Wert: B / 35 dB

### Design

- Flachscharnier-Technik

### Komfort und Sicherheit

- NoFrost - nie wieder abtauen ! - nie wieder abtauen!
- Elektronische Temperaturregelung digital ablesbar
- Super Gefrieren mit Eingefrierautomatik
- freshSense - Konstante Temperatur durch intelligente Sensortechnik
- Akustischer Alarm, Optische Warnanzeige

### Gefrierteil

- Nutzinhalt Tiefkühlfächer: 212 l
- Nutzinhalt 4-Sterne-Gefrierfach: 212 l
- Gefriervermögen in 24 Std.: 13.8 kg
- Lagerzeit bei Störung : 8 h
- 5transparente Gefriergut-Schubladen, davon
- 2 bigBox
- 2 Gefrierfächer mit transparenter Klappe
- varioZone - für flexible Nutzung des Gefrierraums

### Maße

- Gerätemaße ( H x B x T): 177.2 cm x 55.8 cm x 54.5 cm
- Nischenmaße (H x B x T): 177.5 cm x 56.0 cm x 55.0 cm

### Technische Informationen

- Türanschlag links, wechselbar
- Klimaklasse: SN-T
- Länge des Anschlusskabel: 230 cm
- 220 - 240 V

### Zubehör

- 1 x Eiswürfelschale

### Länderspezifische Optionen

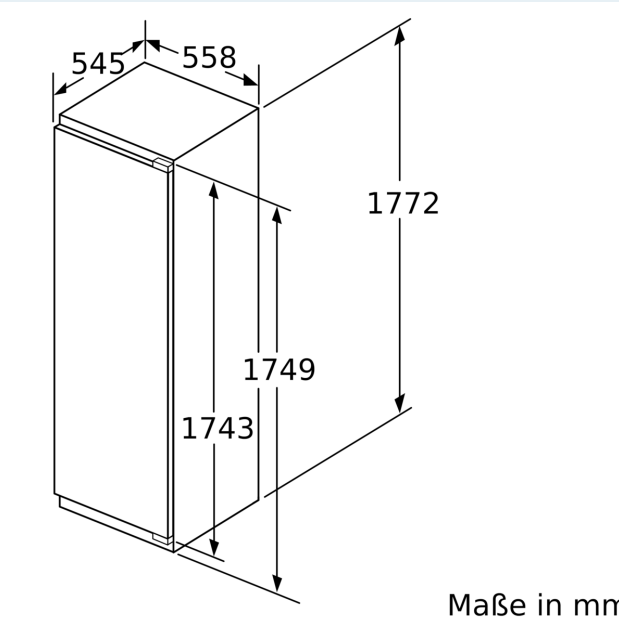
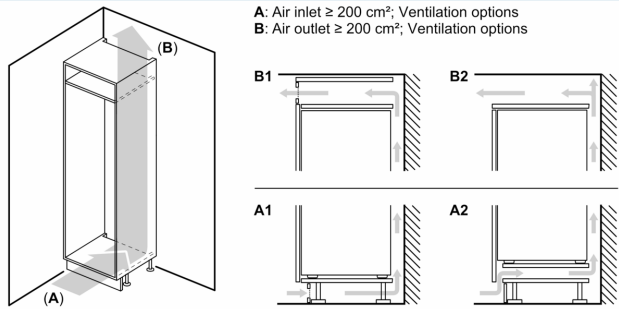
- Auf Basis der Ergebnisse der Normprüfung über 24 Std. Tatsächlicher Verbrauch abhängig von Nutzung/Standort des Geräts.

### Sonderzubehör

### Umwelt und Sicherheit

### Montage

**iQ500, 177.2 x 55.8 cm,  
Flachscharnier mit Softeinzug  
GI81NACE0**

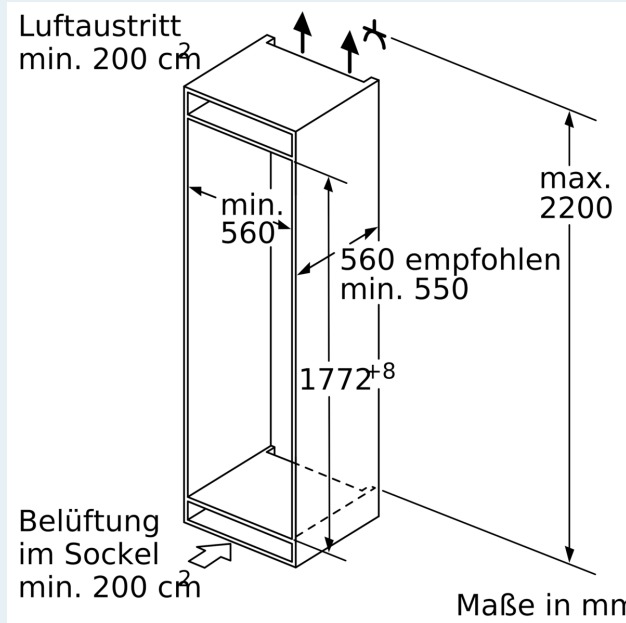


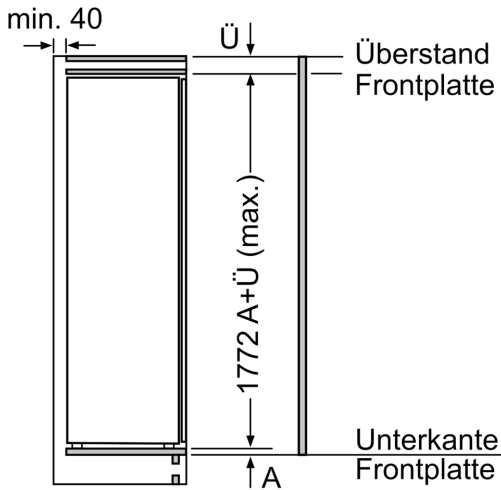
**Maximal zulässiges Gewicht der Möbelfronten**

Montierte Möbelfronten, die das zulässige Gewicht überschreiten, können zu Beschädigungen und zu Funktionsbeeinträchtigungen der Scharniere führen

**A:** Gewicht  
A: Gerätetürhöhe inklusive Scharniere in mm  
B: Ungedämpftes Scharnier, Möbelfront in kg  
C: Gedämpftes Scharnier, Möbelfront in kg  
D: Zusätzliche mögliche Last in kg mit Schwerlastsatz

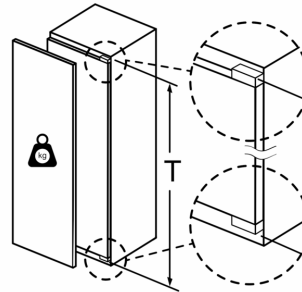
A	B	C	D
1500-1750	22	22	B+5 / C+5
720-1400	19	19	
A1	15	19	
A2	15	19	





Maße in mm

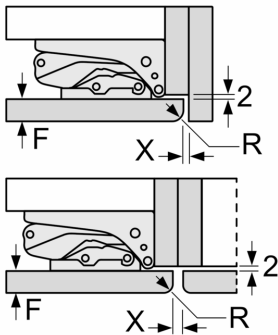
Maximal zulässiges Gewicht der Möbelfronten



Montierte Möbeltüren, die das zulässige Gewicht überschreiten, können zu Beschädigungen und zu Funktionsbeeinträchtigung am Scharnier führen.

T: Gerätetürhöhe inklusive Scharniere in mm:	ungedämpftes Scharnier, Tür in kg:	gedämpftes Scharnier, Tür in kg:
1500-1750	22	22

Maße in mm  
Empfehlung Spaltmaße für Flachscharnier



F	R	X
16-19	0-3	2,5
20	0-1	3
	2-3	2,5
21	0-1	3
	2-3	2,5
22	0	4
	1	3,5
	2-3	3

Die in der Tabelle empfohlenen Spaltmasse sind einzuhalten, um eine kollisionsfreie Öffnung der Gerätetüre zu gewährleisten und Beschädigungen am Küchenmöbel zu vermeiden.