

**iQ500, 71.2 x 55.8 cm,  
Flachscharnier mit Softeinzug  
GI11VADE0**



Einbau-Gefrierschrank mit 3 praktischen transparenten Gefriergutschubladen und superFreezing für schnelleres Einfrieren.

- ✓ lowFrost: spare Energie und Aufwand beim Abtauen durch weniger Eisbildung.
- ✓ softClosing: deine Kühlschrankschranktür ist immer ordentlich geschlossen.
- ✓ softClosing Tür: Tür schließt automatisch und sanft ab einem Öffnungswinkel von 20°.

1 x Eiwürfelschale

KF10ZAX0 Türfront mit Alu-Dekorrahmen  
KU20ZSX0 Vorsatztür, Edelstahl

Energieeffizienzklasse: ..... E  
 Durchschnittlicher Energieverbrauch in Kilowattstunden pro Jahr (kWh/a) (EU 2017/1369): ..... 167 kWh/annum  
 Summe der Volumen der Tiefkühlfächer (EU 2017/1369): .....72 l  
 Geräuschwert: ..... 36 dB(A) re 1pW  
 Geräusch-Effizienzklasse: ..... C  
 Thermometer-Gefrierteil: ..... Ohne  
 Beleuchtung: ..... Nein  
 Gerätetyp: ..... Gefrierschrank  
 Bauform: ..... Einbau  
 Dekorrahmen/ - platte: .....Nicht möglich  
 Frostfree System: .....Nein  
 Gerätehöhe: ..... 712 mm  
 Gerätebreite: ..... 558 mm  
 Gerätetiefe: ..... 545 mm  
 Min. Nischenmaße für Installation (H x B x T): ..720 x 560 x 550 mm  
 Abmessungen des verpackten Gerätes: .....790 x 620 x 640 mm  
 Nettogewicht: ..... 35.6 kg  
 Bruttogewicht: ..... 38.0 kg  
 Anschlusswert: ..... 90 W  
 Absicherung: ..... 10 A  
 Frequenz: ..... 50 Hz  
 Länge Anschlusskabel: .....230.0 cm  
 Türöffnung: ..... Rechts wechselbar  
 Auftauen: ..... manuell  
 Warnsignal bei Fehlfunktion: ..... Sichtbar und hörbar  
 Türverriegelung: ..... Nein  
 Anzahl Auszüge (Stck): ..... 3  
 Anzahl Gefrierfächer mit Klappen (Stck): ..... 0  
 EAN-Nummer: ..... 4242003840108  
 Marke: ..... Siemens  
 Internationale Bestellbezeichnung: ..... GI11VADE0  
 Gerätetyp: ..... Gefrierschrank  
 Integriertes Zubehör: ..... 1 x Eiwürfelschale



## iQ500, 71.2 x 55.8 cm, Flachscharnier mit Softeinzug GI11VADE0

### Leistung und Verbrauch

- Energieeffizienzklasse: E
- Nutzinhalt gesamt: 72 l
- Nutzinhalt Kühlfächer: 0 l
- Nutzinhalt Tiefkühlfächer: 72 l
- Gefriervermögen in 24 Std.: 4.4 kg
- Energieverbrauch / Jahr: 167 kWh/a
- Klimaklasse: SN-T
- SuperGefrieren: ja
- Geräuscheffizienzklasse / Geräusch-Wert: C / 36 dB
- Lagerzeit bei Störung : 13 h

### Design

- Flachscharnier-Technik
- Flachscharnier
- softEinzug mit Türdämpfung

### Komfort und Sicherheit

- LowFrost - geringere Eisbildung, schnelleres Abtauen
- Elektronische Temperaturregelung über LED ablesbar
- Akustischer Alarm, Optische Warnanzeige
- freshSense - Konstante Temperatur durch intelligente Sensortechnik

### Gefrierteil

- 3 transparente Gefriergut-Schubladen

### Technische Informationen

- Türanschlag rechts, wechselbar
- Anschlusswert: 90 W
- 220 - 240 V

### Maße

- Gerätemaße ( H x B x T): 71.2 cm x 55.8 cm x 54.5 cm
- Nischenmaße (H x B x T): 72.0 cm x 56.0 cm x 55.0 cm

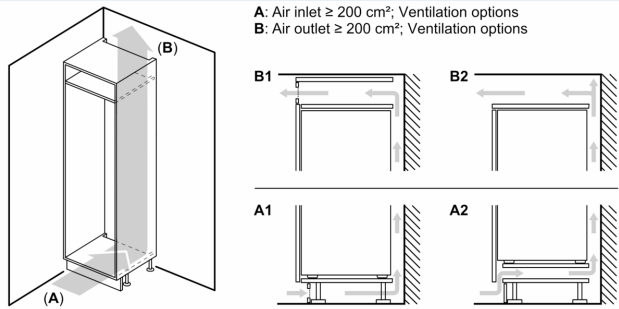
### Zubehör

- 1 x Eiswürfelschale

### SONDERZUBEHÖR

- KF10ZAX0, KU20ZSX0

iQ500, 71.2 x 55.8 cm,  
Flachscharnier mit Softeinzug  
GI11VADE0



**Maximal zulässiges Gewicht der Möbelfronten**

Montierte Möbelfronten, die das zulässige Gewicht überschreiten, können zu Beschädigungen und zu Funktionsbeeinträchtigungen der Scharniere führen

**A** Gewicht

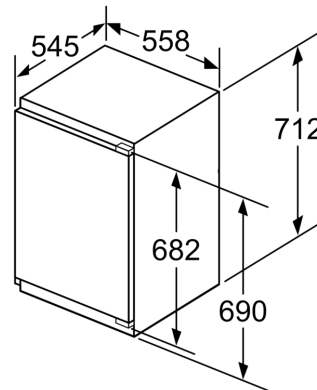
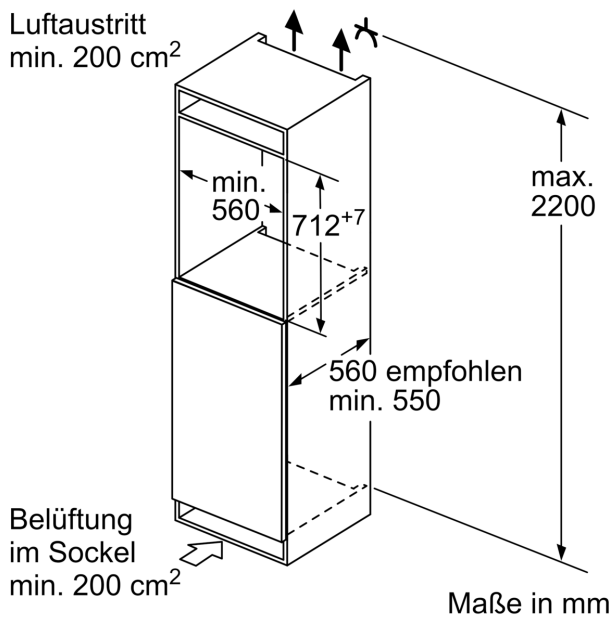
**A**: Gerätetürhöhe inklusive Scharniere in mm

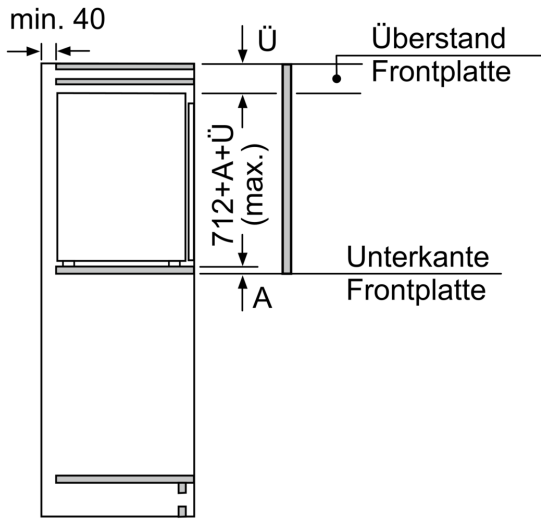
**B**: Ungedämpftes Scharnier, Möbelfront in kg

**C**: Gedämpftes Scharnier, Möbelfront in kg

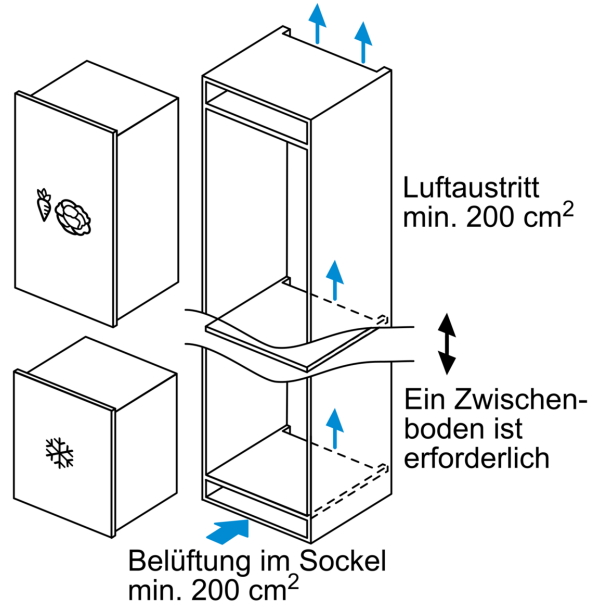
**D**: Zusätzliche mögliche Last in kg mit Schwerlastsatz

A	B	C	D
1500-1750	22	22	B+5 / C+5
720-1400	19	19	
A1	15	19	
A2	15	19	

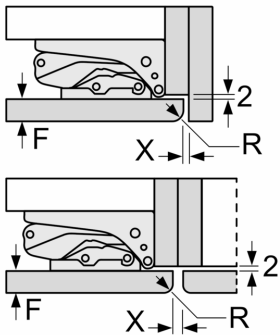




Maße in mm



Maße in mm  
Empfehlung Spaltmaße für Flachscharnier



F	R	X
16-19	0-3	2,5
20	0-1	3
	2-3	2,5
21	0-1	3
	2-3	2,5
22	0	4
	1	3,5
	2-3	3

Die in der Tabelle empfohlenen Spaltmaße sind einzuhalten, um eine kollisionsfreie Öffnung der Gerätetüre zu gewährleisten und Beschädigungen am Küchenmöbel zu vermeiden.