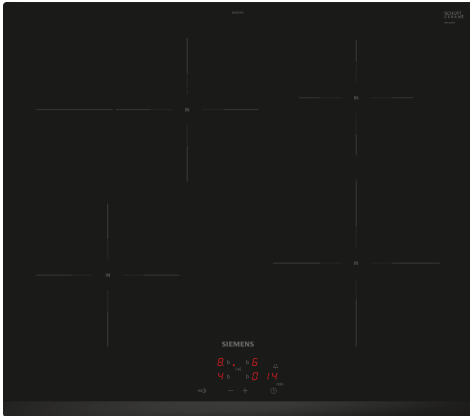


iQ300, Induktionskochfeld, 60 cm, herdgesteuert, Schwarz, Rahmenlos aufliegend EI631CFB1E



Das Induktionskochfeld – schneller, sicherer, sauberer und effizienter kochen.

- ✓ Zuschaltbare Bräterzone: Platz für große Bräter und Pfannen.
- ✓ Bedienfeld-Kombination aus Herdschaltung und Touchdisplay: Einfache Bedienung des Kochfeldes durch die Bedienelemente des Herdes und ergänzendem Touchdisplay auf dem Kochfeld für ausgewählte Funktionen.
- ✓ powerBoost: erhöhe die Power einzelner Induktionszonen um bis zu 50 %.
- ✓ Timer mit Abschaltfunktion: schaltet die aktive Kochzone nach Ablauf des Timers ab.
- ✓ Kindersicherung: verhindert ungewolltes Einschalten.

Geräteart:Kochfeld
 Glaskeramik
 Bauform: Einbau
 Energiequelle: Elektro
 Anzahl der Kochzonen: 4
 Min. Nischenmaße für Installation (H x B x T):51 x 560-560 x 490-500 mm
 Gerätebreite: 592 mm
 Abmessungen des Gerätes (H x B x T): 51x592x522 mm
 Abmessungen des verpackten Gerätes:126 x 753 x 608 mm
 Nettogewicht: 11.4 kg
 Bruttogewicht: 13.6 kg
 Restwärmearzeige: Getrennt
 Lage der Steuerung: Vorne
 Art der Steuerung: mit Einbaubacköfen/-herden kombiniert
 Hauptoberflächenmaterial: Glaskeramik
 Oberflächenfarbe: Schwarz
 Länge Anschlusskabel:86.0 cm
 EAN-Nummer: 4242003938874
 Spannung:220-240 V
 Frequenz: 50-60 Hz



4 242003 938874

HZ32WA00	Kabelloser Speisethermometer
HZ390090	Wok-Set 3-teilig
HZ9ES100	Espressokocher 4 Tassen
HZ9FE280	Eisenpfanne Ø 18 / 28 cm
HZ9SE030	3-er Set best aus 2 Töpfen + 1 Pfanne
HZ9SE040	4 teiliges Topfset
HZ9SE060	6 teiliges Topfset

iQ300, Induktionskochfeld, 60 cm, herdgesteuert, Schwarz, Rahmenlos aufliegend EI631CFB1E

- 60 cm: Platz für 4 Töpfe oder Pfannen

Flexibilität der Kochzonen

- Bräterzone: Extra zuschaltbare Kochzone für großes Bratgeschirr
- Kochzone vorne links: 180 mm, 1.8 kW (maximale Leistung 3.1 kW)
- Kochzone hinten links: 180 mm, 280 mm, 1.8 kW (maximale Leistung 3.1 kW)
- Kochzone hinten rechts: 145 mm, 1.4 kW (maximale Leistung 2.2 kW)
- Kochzone vorne rechts: 210 mm, 2.2 kW (maximale Leistung 3.7 kW)

Benutzerfreundlichkeit

- Dieses Kochfeld ist nur in Kombination mit einem geeigneten Einbauherd (HE) zu betreiben: Steuern Sie die Leistung mit den Knebeln am Herd und Sie sehen die eingestellte Leistungsstufe auf dem Kochfeld.
- 17 Leistungs-Stufen: Steuern Sie die Leistung der Kochstelle mit den Knebeln am Herd.
- Abschalttimer: schaltet die Kochzone am Ende der eingestellten Zeit aus (z. B. für gekochte Eier).
- Countdown-Timer: Ein Signal ertönt am Ende der eingestellten Zeit (z. B. beim Pastakochen).

Zeitersparnis und Effizienz

- powerBoost-Funktion für alle Induktions-Kochzonen möglich: Mit 50 % mehr Leistung z. B. Wasser schneller zum Kochen bringen als auf höchster Leistungsstufe.

Design

- Facette vorne

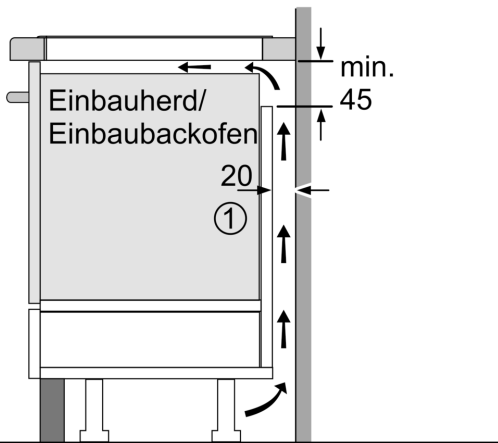
Sicherheit

- 2-stufige Restwärmeanzeige je Kochzone: Zeigt an, welche Kochzonen noch heiß oder warm sind.
- Kindersicherung: Verhindert eine unbeabsichtigte Aktivierung des Kochfeldes.
- Automatische Sicherheitsabschaltung: Aus Sicherheitsgründen schaltet sich das Kochfeld nach einer voreingestellten Zeit ohne Interaktion automatisch ab.

Installation

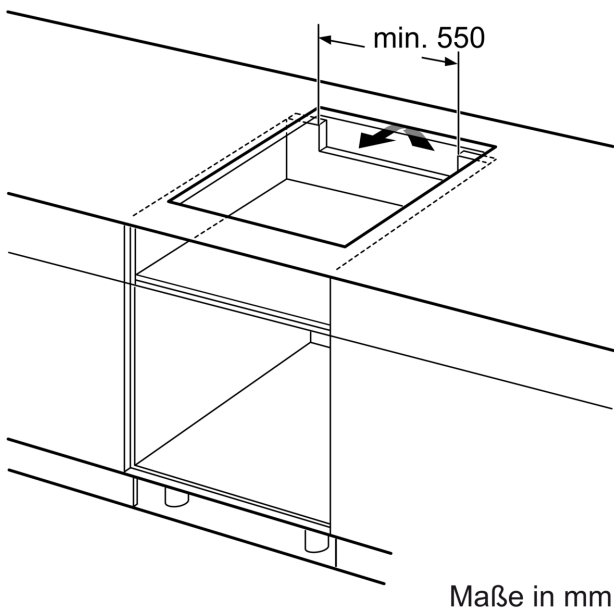
- Maße des Gerätes (HxBxT mm): 51 x 592 x 522
- Erforderliche Nischengröße (HxBxT mm): 51 x 560 x (490 - 500)
- Minimale Arbeitsplattenstärke: 16 mm
- Gesamtanschlusswert: 7400 W

iQ300, Induktionskochfeld, 60 cm,
herdgesteuert, Schwarz,
Rahmenlos aufliegend
EI631CFB1E



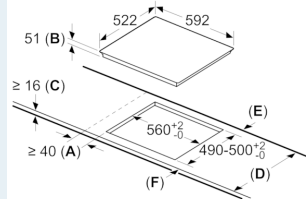
① Lüftungsspalt muß vorgesehen werden.

Maße in mm



Maße in mm

Maße in mm



A: Mindestabstand von Kochplatten-ausschnitt zur Wand.

B: Einbautiefe

C: Der Abstand zwischen der Arbeitsplattenfläche und der Oberseite der Backofenfront muss 30 mm betragen. Siehe Platzbedarf für den Backofen.

Die Arbeitsplatte, in welche die Kochplatte eingebaut wird, muss Lasten von ca. 60 kg standhalten; ggf. muss ein geeigneter Unterbau verwendet werden.

D	E	F
585-600	50	≥ 35
> 600	≥ 50	≥ 50