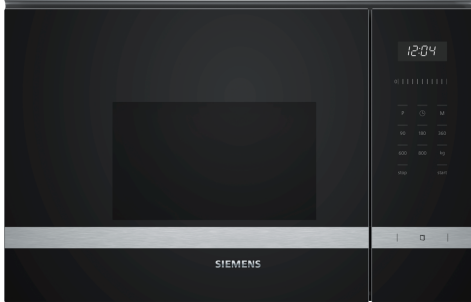


**iQ500, Einbau-Mikrowelle,
Edelstahl
BF525LMS0**



1 x Drehteller	
HZ86D000	Dampfgareinsatz für Mikrowellengeräte
HZG9AS00S	Adapter

38 cm hohe Einbau-Mikrowelle zum Auftauen, Aufwärmen oder Zubereiten von Gerichten innerhalb kürzester Zeit.

- ✓ cookControl7: Automatikprogramme garantieren beste Ergebnisse.
- ✓ touchControl: die Temperatur lässt sich durch direkte Eingabe oder Bewegen des Sliders mit einem Finger einstellen.
- ✓ Wattleistung bis 800 Watt: zeitsparend und leistungsstark.
- ✓ Seitlich öffnende Tür: ideal für den Hocheinbau.

Zusatzfunktion:	Nur Mikrowelle
Steuerung:	elektronisch
Abmessungen des Gerätes (H x B x T):	382x594x317 mm
Abmessungen des Garraumes:	201.0 x 308.0 x 282.0 mm
Länge Anschlusskabel:	130.0 cm
Nettogewicht:	16.7 kg
Bruttogewicht:	19.0 kg
EAN-Nummer:	4242003805527
Maximale Mikrowellenleistung:	800 W
Anschlusswert:	1270 W
Absicherung:	10 A
Spannung:	220-230 V
Frequenz:	50 Hz
Steckerart:	Schuko-/Gardy mit Erdung
Integriertes Zubehör:	1 x Drehteller



iQ500, Einbau-Mikrowelle, Edelstahl BF525LMS0

Mikrowelle und Heizart

- Max. Leistung: 800 W; 5 Mikrowellen-Leistungstufen: 90 W, 180 W, 360 W, 600 W, 800 W
- Garraumvolumen: 20 l

Design

- Garraum Edelstahl

Reinigung

- humidClean

Komfort

- LED-Display
- Elektronik-Uhr
- mit touchSlider, Starttaste, touchControl-Bedienung
- Leicht-Bedien-Konzept: besonders einfaches, problemloses Einstellen
- cookControl 7 Programme
- 4 Auftau- und 3 Garprogramme im Mikrowellenbetrieb
- Memory-Funktion (1 Speicherplatz)
- LED-Innenbeleuchtung
- 25.5 cm Glas-Drehteller
- Seitlich öffnende Drehtür, Anschlag links
- Taste zum Öffnen der Tür
- Bedienung über Sensortasten

Zubehör

- 1 x Drehteller

Umwelt und Sicherheit

- Sicherheitsabschaltung
- Türkontaktschalter
- Kühlgebläse

Technische Info

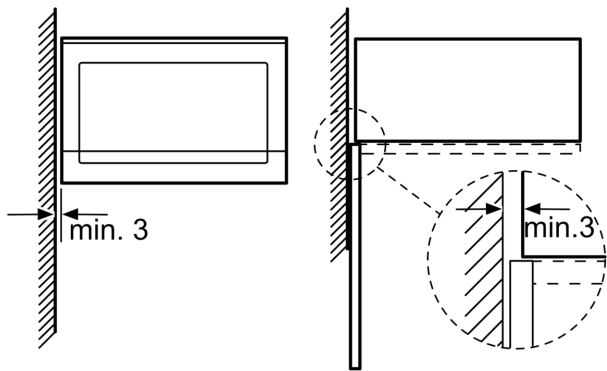
- Länge des Anschlusskabels: 130 cm
- Gesamtanschlusswert Elektro: 1.27 kW
- Nennspannung: 220 - 230 V
- Einbaugerät für 60 cm breiten Oberschrank, Einbau in Hochschränke möglich

Maße

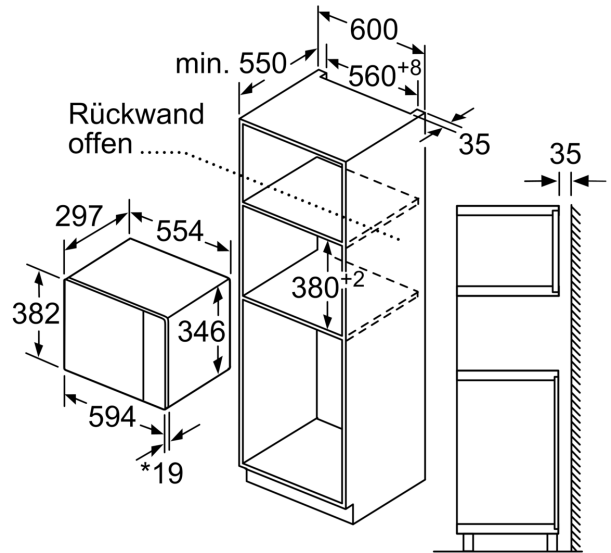
- Gerätemaße (HxBxT): 382 x 594 x 317mm
- Nischenmaße (HxBxT): 365 mm x 560 mm x 300 mm
- „Maße und Einbauhinweise zu diesem Gerät gemäß technischer Zeichnung beachten“

iQ500, Einbau-Mikrowelle,
Edelstahl
BF525LMS0

Mikrowelle
Eckeinbau



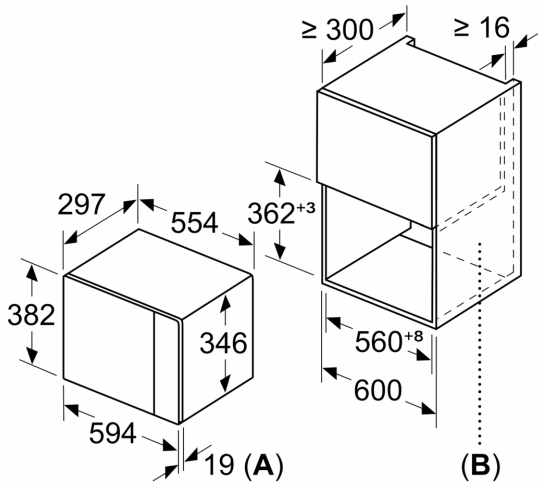
Maße in mm



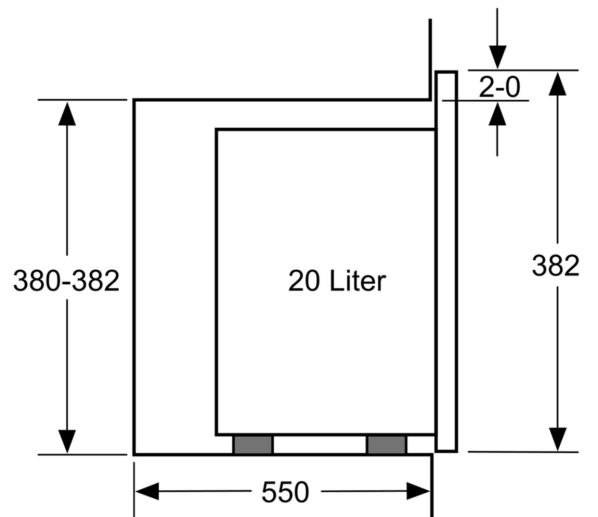
* 20 mm für Metallfront

Maße in mm

Maße in mm



A: 20 mm für Metallfront
B: Rückwand offen



Maße in mm

