

1 2 3 4 5 6 7 8

A A

B B

C C

D D

E E

F F

SchaltPlan

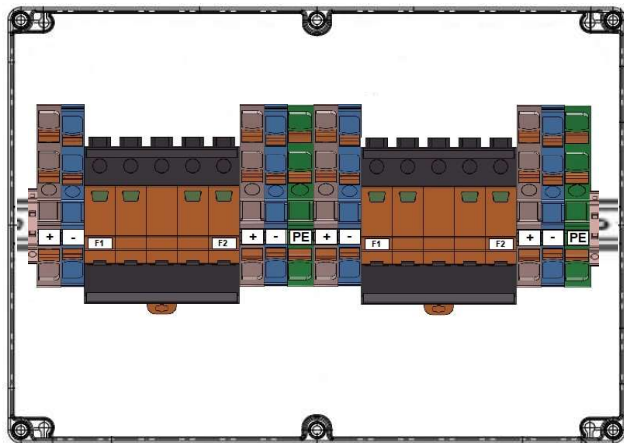
Projekt: Generatoranschlusskasten

Anlagentyp: DC Box Typ SP8.1

Datum	14.08.2024	Kunde:	SchaltPlan 2.0 GmbH & Co.KG	Stand:	=			
Bearbeiter	WC					Adelbert Zajadacz GmbH & Co. Betriebsstätte Münster Leschstr. 49 21628 Neu Wulmstorf, Niederwiesing 163 Münster	+	
Bearbeiter		Tel: 0251/703998-0		Auftragsnummer: AN24-0163				
Bearbeiter		E-Mail: info@schaltplan.de			Bl. 1 v. 1			
Änderung	Datum	1	3	4		5	6	7

Schutzart: IP66
Schutzklasse 2
RAL 7035

Box (gefüllt)

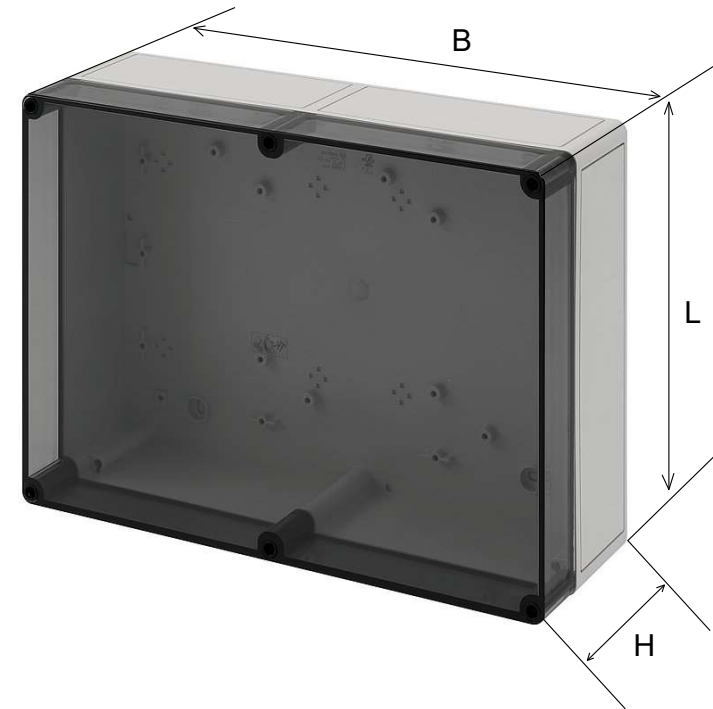


Abmessungen

B 361 mm
 L 254 mm
 H 111 mm

B: Breite, L: Länge, H: H

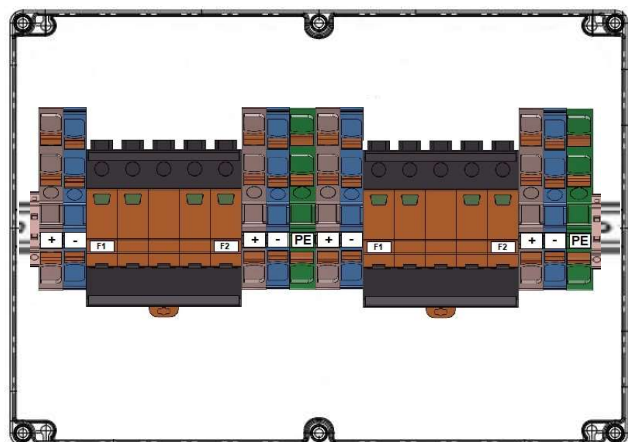
Leergehäuse



Datum	14.08.2024	Projekt: Generatoranschlusskasten	Kunde:	SchaltPlan 2.0 GmbH & Co.KG	Stand:	=
Bearbeiter	WC		Adalbert Zajadacz GmbH & Co.KG	Betriebsstätte Münster		+
Bearbeiter		Verteilung: DC Box Typ SP8.1	Lessingstr. 46	Geringhoffstr. 43	Auftrags-Nr.:	Bl. 1 v.
Bearbeiter		Projektleiter:	21629 Neu Wulmstorf, Niedersachsen	48163 Münster	AN24-0153	1 Bl.

Schutzart: IP66
Schutzklasse 2
RAL 7035

Box (gefüllt)

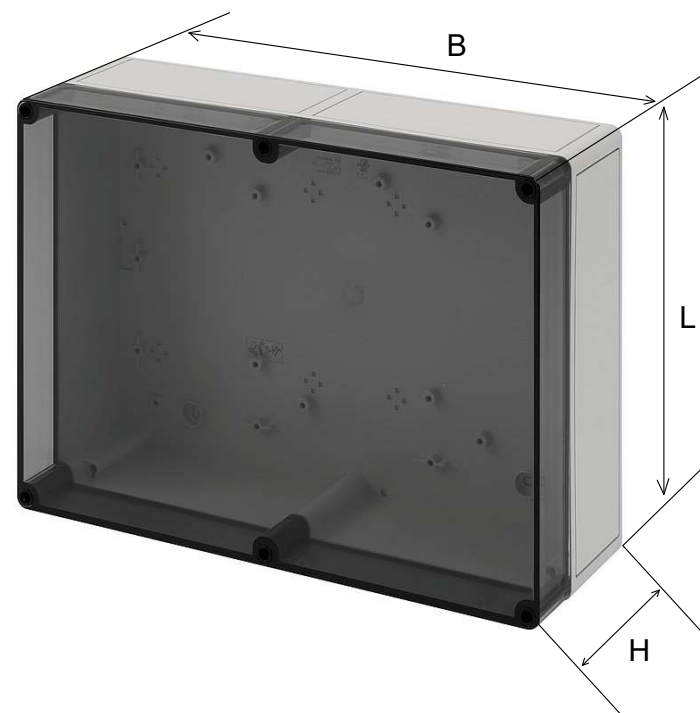


Abmessungen

B 361 mm
 L 254 mm
 H 111 mm

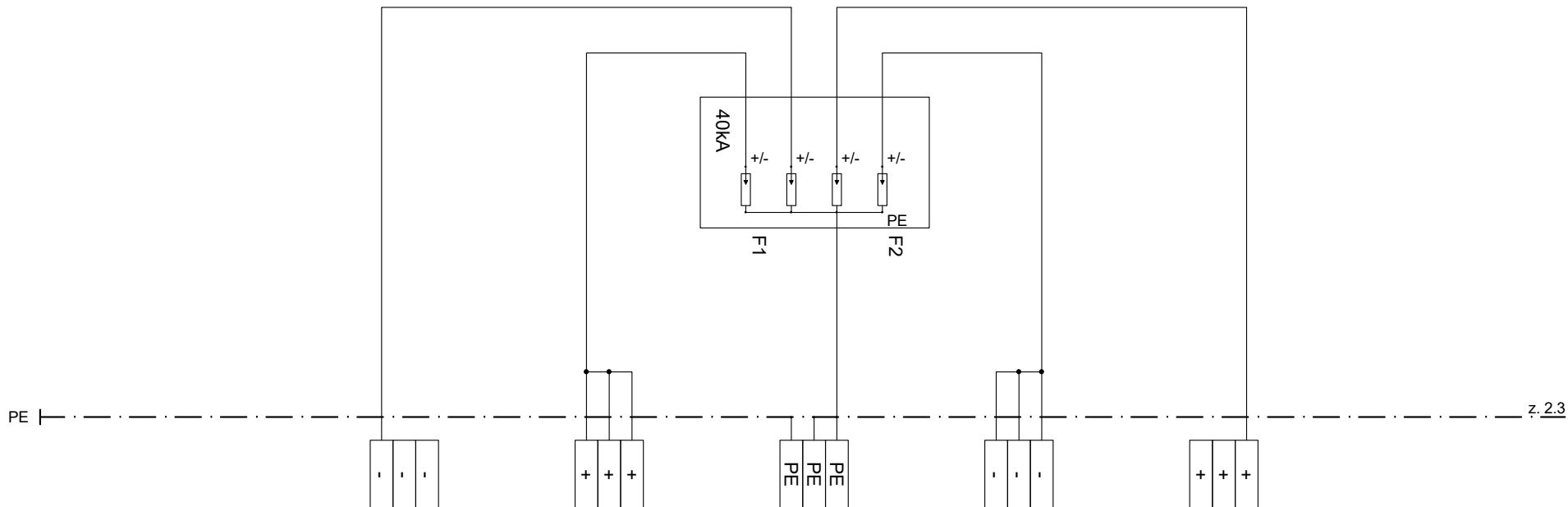
B: Breite, L: Länge, H: H

Leergehäuse



Datum	14.08.2024	Projekt: Generatoranschlusskasten	Kunde:	SchaltPlan 2.0 GmbH & Co.KG	Stand:	=
Bearbeiter	WC		Adalbert Zajadacz GmbH & Co.KG	Betriebsstätte Münster		+
Bearbeiter		Verteilung: DC Box Typ SP8.1	Lessingstr. 46	Geringhoffstr. 43	Auftrags-Nr.:	Bl. 1A v.
Bearbeiter		Projektleiter:	21629 Neu Wulmstorf, Niedersachsen	48163 Münster	AN24-0153	1 Bl.
				Tel: 0251/703898-0		
				E-Mail: info@schaltplan.de		

Anschluss
2MPP / 2 String



DC-String 1 + raus
DC-String 1 + rein

DC-String 1 + raus
DC-String 1 + rein

1
GAK PV
Typ 1+2
mit äußerem Blitzschutz

DC-String 2 + raus
DC-String 2 + rein

DC-String 2 + raus
DC-String 2 + rein

gmm Symb

Str. Nr.

Zielbezeichnung



Datum	14.08.2024
Bearbeiter	WC
Bearbeiter	
Bearbeiter	

Projekt:	Generatoranschlusskasten
Bezeichnung:	DC Box Typ SP8.1
Prjektleiter:	

Kunde:	Adalbert Zajadacz GmbH & Co. KG
	Lessingstr. 46
	21629 Neu Wulmstorf, Niedersachsen

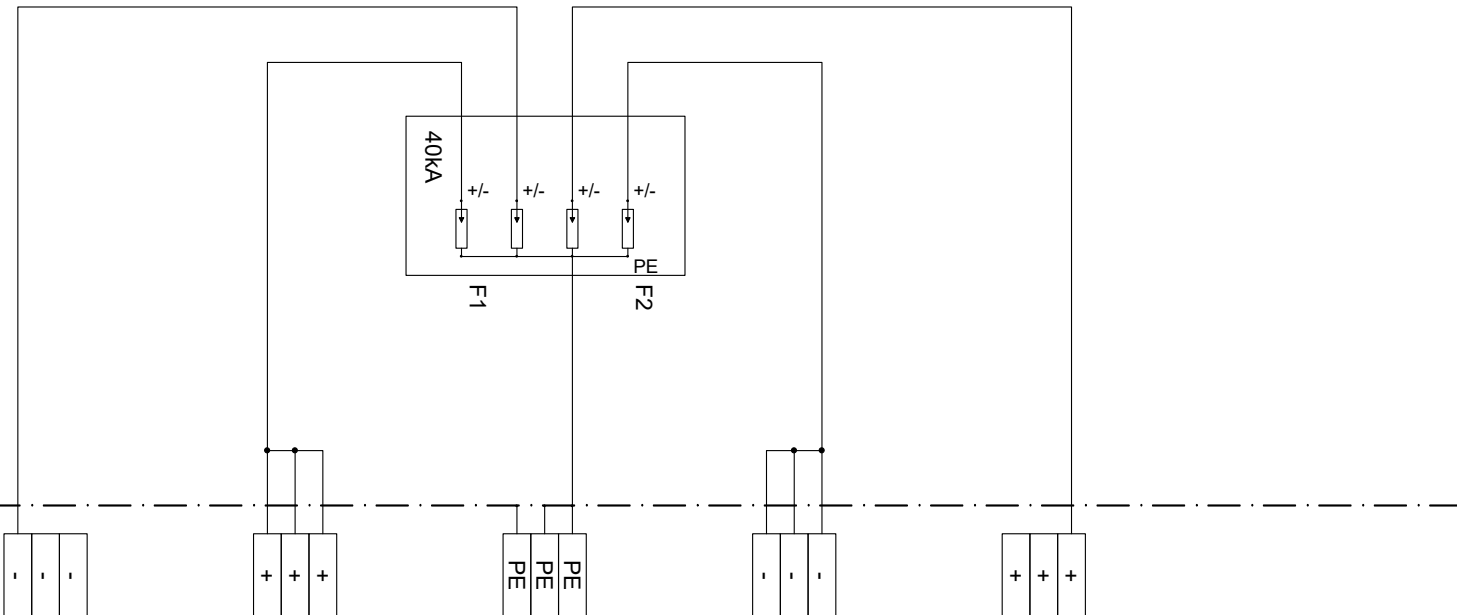
SchaltPlan 2.0 GmbH & Co.KG
Betriebsstätte Münster
Geringhoffstr. 43
48163 Münster

Tel: 0251/703898-0
E-Mail: info@schaltplan.de

Stand:	=
	+
Auftrags-Nr.:	AN24-0153

Bl. 1 v.
2 Bl.

Anschluss
1MPP / 1 String



1

GAK PV
Typ 1+2
mit äußerem Blitzschutz

PE v. 1.2

DC-String - raus
DC-String - rein

DC-String + raus
DC-String + rein

DC-String - raus
DC-String - rein

DC-String + raus
DC-String + rein



Datum	14.08.2024
Bearbeiter	WC
Bearbeiter	
Bearbeiter	

Projekt:	Generatoranschlusskasten
Bezeichnung:	DC Box Typ SP8.1
Prjektleiter:	

Kunde:	Adalbert Zajadacz GmbH & Co. KG
	Lessingstr. 46
	21629 Neu Wulmstorf, Niedersachsen

SchaltPlan 2.0 GmbH & Co.KG
Betriebsstätte Münster
Geringhoffstr. 43
48163 Münster

Tel: 0251/703898-0
E-Mail: info@schaltplan.de

Stand:	=
	+
Auftrags-Nr.:	AN24-0153

Bl. 2 v.
2 Bl.