

1 2 3 4 5 6 7 8

A

A

B

B

C

C

D

D

E

E

F

F

# SchaltPlan

Projekt:

Generatoranschlusskasten

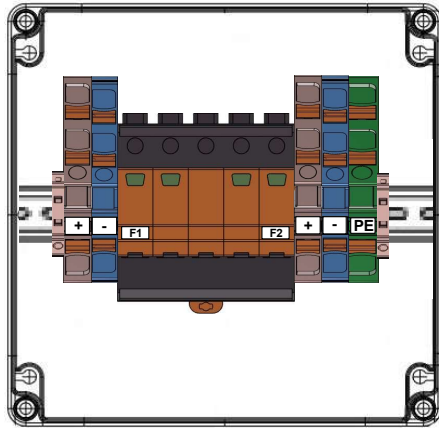
Anlagentyp:

DC Box Typ SP3.30

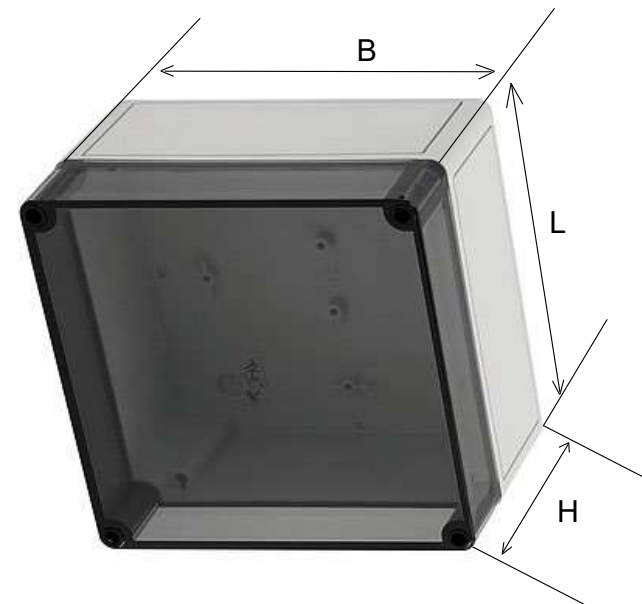
Datum	12.08.2024	Kunde:	SchaltPlan 2.0 GmbH & Co.KG	Stand:	=				
Bearbeiter	WC					Adelbert Zajadacz GmbH & Co. Betriebsstätte Münster Leschstr. 49 21628 Neu Wulmstorf, Niederstraße 163 Münster	+		
Bearbeiter		Tel: 0251/703998-0		Bil. 1 v.					
Bearbeiter		E-Mail: info@schaltplan.de		Auftragsnummer:	AN24-0163				
Änderung	Datum	1	2	3	4	5	6	7	8

**Schutzart: IP66**  
**Schutzklasse 2**  
**RAL 7035**

*Box (gefüllt)*



*Leergehäuse*

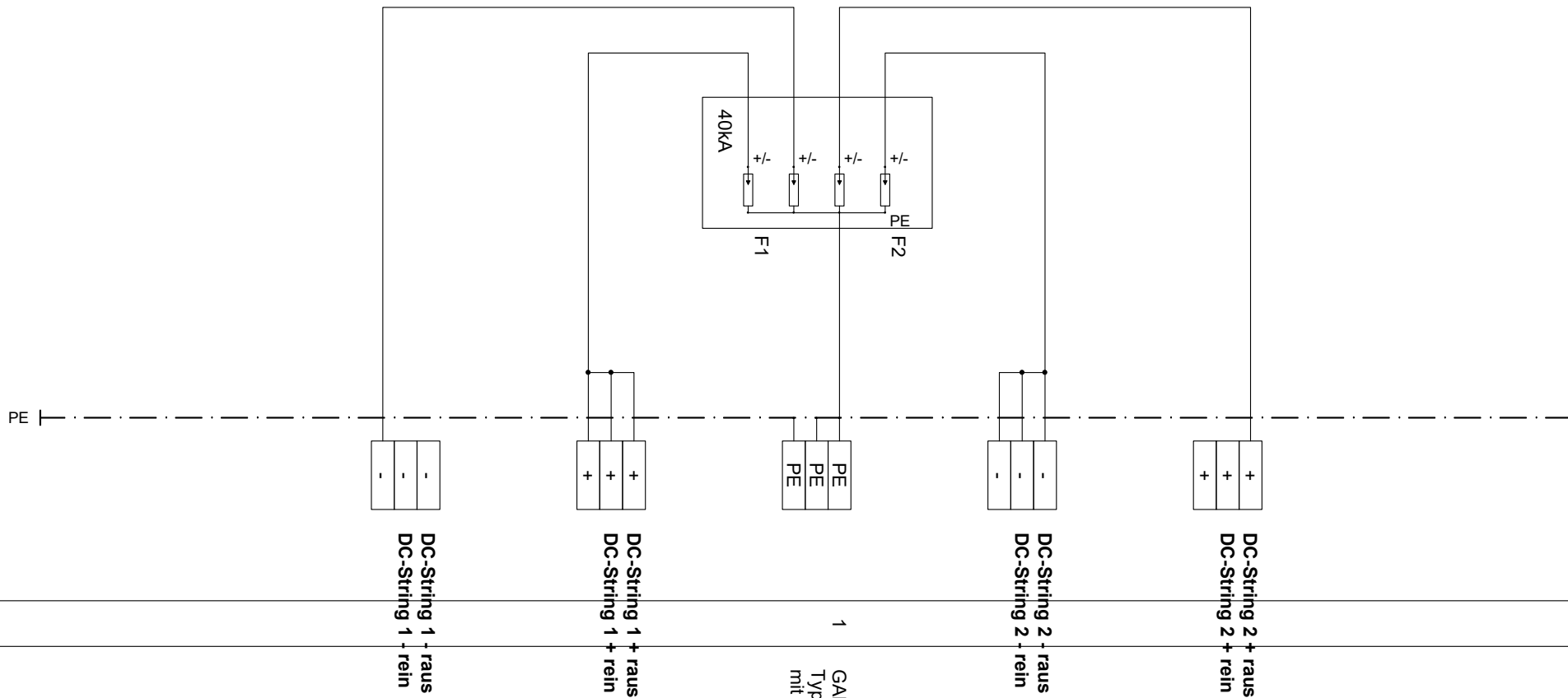


Abmessungen

B 182 mm  
 L 180 mm  
 H 111 mm  
 B: Breite, L: Länge, H: Höhe

Datum	12.08.2024	Projekt: Generatoranschlusskasten	Kunde:	SchaltPlan 2.0 GmbH & Co.KG	Stand:	=	
Bearbeiter	WC		Adalbert Zajadacz GmbH & Co.KG	Betriebsstätte Münster		+	
Bearbeiter		Verteilung: DC Box Typ SP3.30	Lessingstr. 46	Geringhoffstr. 43			
Bearbeiter		Projektleiter:	21629 Neu Wulmstorf, Niedersachsen	48163 Münster	Tel: 0251/703898-0	Auftrags-Nr.:	Bl. 1 v. 1
					E-Mail: info@schaltplan.de	AN24-0153	1 Bl.

Anschluss  
2MPP / 2 Strings



1

GAK PV  
Typ 1+2  
mit äußerem Blitzschutz



Datum	12.08.2024
Bearbeiter	WC
Bearbeiter	
Bearbeiter	

Projekt: Generatoranschlusskasten
Bezeichnung: DC Box Typ SP3.30
Prjektleiter:

Kunde:
Adalbert Zajadacz GmbH & Co. KG
Lessingstr. 46
21629 Neu Wulmstorf, Niedersachsen

SchaltPlan 2.0 GmbH & Co.KG
Betriebsstätte Münster
Geringhoffstr. 43
48163 Münster
Tel: 0251/703898-0
E-Mail: info@schaltplan.de

Stand:	=
	+
Auftrags-Nr.:	AN24-0153

Bl. 1 v.
1 Bl.