

A

B

C

D

E

F

1 2 3 4 5 6 7 8



Projekt: Generatoranschlusskasten

Anlagentyp: DC Box Typ 10.1

| | | | | | | | | | | | | |
|----------|--|------------|------------|-----------------------------------|--|---|-----------------------------|----------------------------|--------|---------------------------|--|------------|
| Änderung | | Datum | 14.08.2024 | Projekt: Generatoranschlusskasten | | Kunde: | SchaltPlan 2.0 GmbH & Co.KG | | Stand: | = | | |
| | | Bearbeiter | WC | Bezeichnung: DC Box Typ 10.1 | | Adelbert Zajadacz GmbH & Co. Betriebsstätte Münster Liesingstr. 43 21629 Neu Wulmstorf, Niederwiesing 163 Münster | | Tel: 0251/703998-0 | | | | |
| | | Bearbeiter | | Projektleiter: | | | | E-Mail: info@schaltplan.de | | Auftragsnummer: AN24-0163 | | Bl. 1 v. 1 |
| | | Bearbeiter | | | | | | | | | | Bl. 1 v. 1 |

1

2

3

4

5

6

7

8

Technische Daten

Verdrahtungsfarben:

Außenleiter [L1, L2, L3]:
 Neutralleiter [N]:
 Schutzleiter [PE]:
 Steuertrafo Außenleiter [230V AC]:
 Neutralleiter [230V AC]:
 Spannung Außenleiter [230V AC]:
 Steuertrafo [8-24V AC]:
 Steuertrafo [0V AC]:
 Gleichspannung [+24V DC]:
 Gleichspannung [-24V DC]:
 Fremdspannung:
 Fühlerleitung, Zählimpulse, Bus:

schwarz
 hellblau
 grün-gelb
 rot
 rot/weiß
 rot
 braun
 grau
 dunkelblau
 dunkelblau/weiß
 orange
 weiß

Querschnitte und Ströme

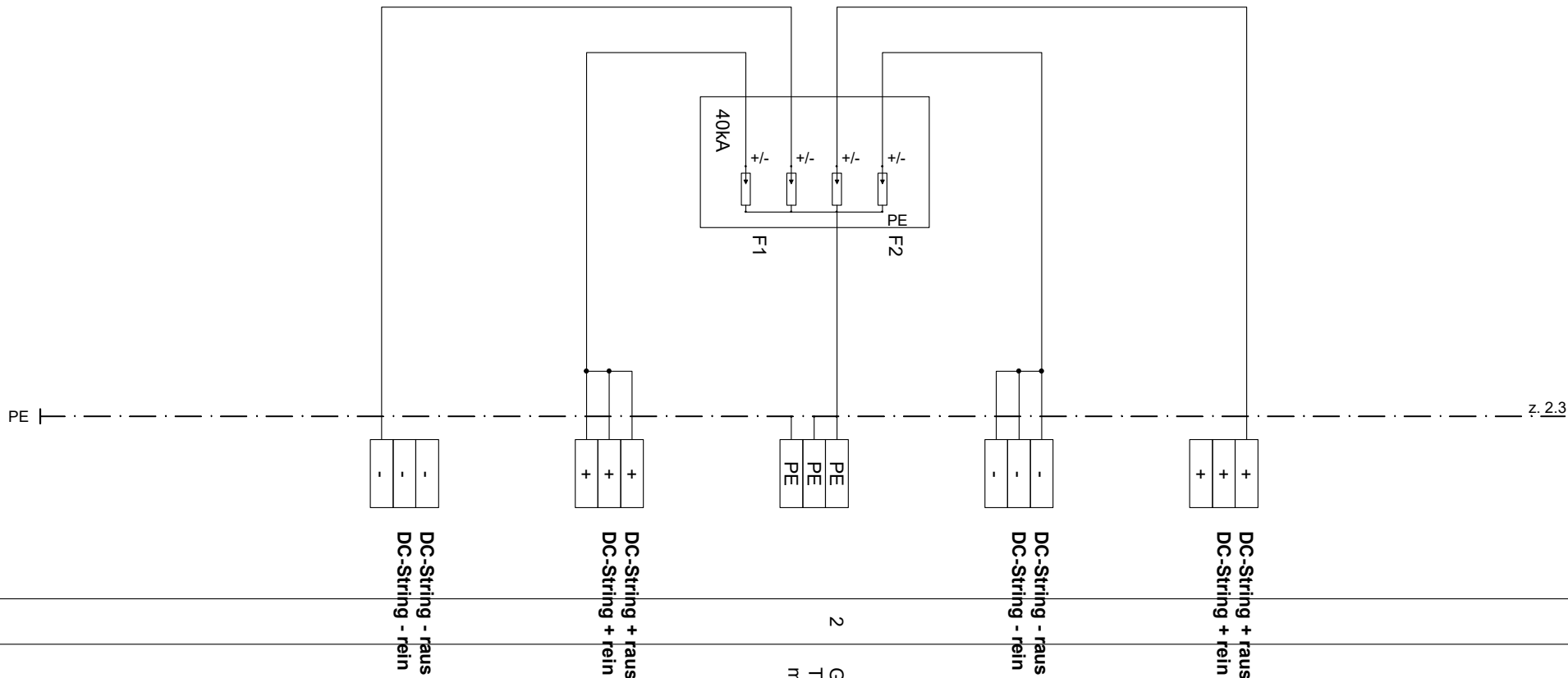
2-6A 1,5mm²
 10-16A 2,5mm²
 20-25A 4mm²
 32A 6mm²
 35-40A 10mm²
 50-63A 16mm²
 80A 25mm²
 100A 35mm²
 125A 50mm²
 160A 70mm²
 200A 95mm²
 250A 120mm²

Besondere Vereinbarung zur Beachtung für Einrichter und Betreiber !

Die Querschnitte der Leitungen und Klemmen wurden nach Vereinbarung auf die Größe der Leitungssicherungen ausgelegt. (siehe Schalt- und Verteilerplan)

| | | | | | |
|------------|------------|---|-----------------------------|---------------|---------------|
| Datum | 14.08.2024 | Kunde: | SchaltPlan 2.0 GmbH & Co.KG | Stand: | = |
| Bearbeiter | WC | Adalbert Zajadacz GmbH & Co. Betriebsstätte Münster | | | + |
| Bearbeiter | | Lessingstr. 46 | | | |
| Bearbeiter | | 21629 Neu Wulmstorf, Niederfeld 163 | Münster | Auftrags-Nr.: | AN24-0153 |
| | | | | Tel.: | 02517703898-0 |
| | | | | Fax: | |
| | | | | | Bl. 1 v. 1 |
| | | | | | Bl. 1 v. 8 |

Anschluss
1MPP / 1 String



qmm Symb

Str. Nr.

Zielbezeichnung

2

GAK PV
Typ 1+2
mit äußerem Blitzschutz



| | |
|------------|------------|
| Datum | 14.08.2024 |
| Bearbeiter | WC |
| Bearbeiter | |
| Bearbeiter | |

| | |
|---------------|--------------------------|
| Projekt: | Generatoranschlusskasten |
| Bezeichnung: | DC Box Typ 10.1 |
| Prjektleiter: | |

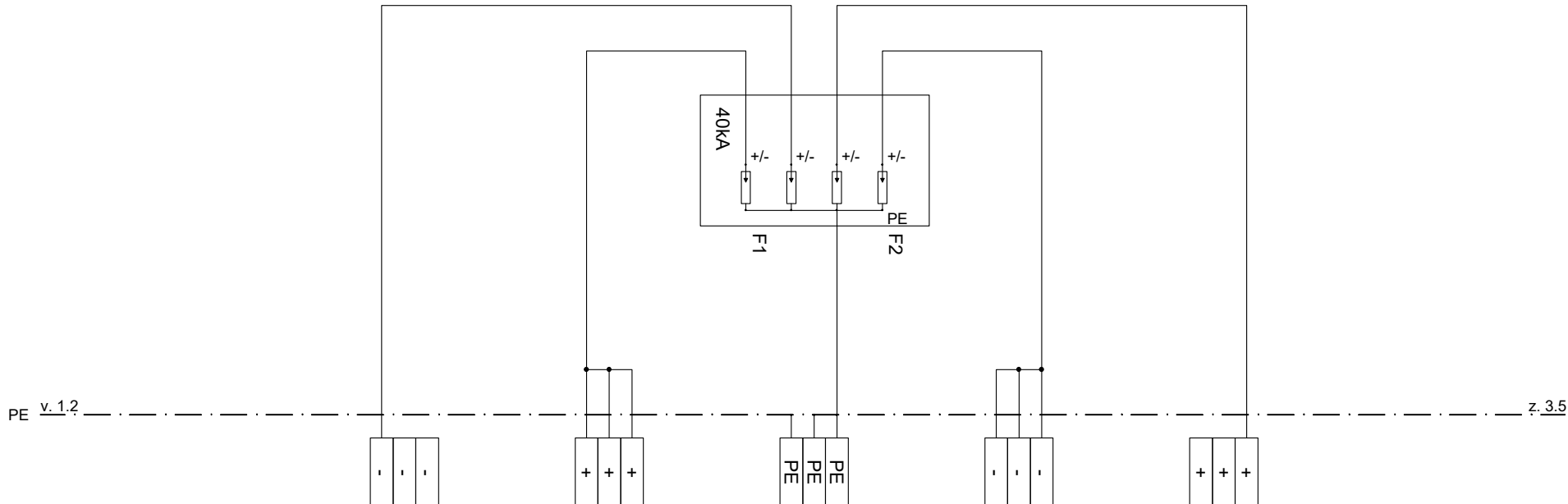
| | |
|--------|---------------------------------|
| Kunde: | Adalbert Zajadacz GmbH & Co |
| | Lessingstr. 46 |
| | 21629 Neu Wulmstorf, Niedergera |
| | 48163 Münster |

| |
|-----------------------------|
| SchaltPlan 2.0 GmbH & Co.KG |
| Betriebsstätte Münster |
| Geringhoffstr. 43 |
| 48163 Münster |
| Tel: 0251/703898-0 |
| E-Mail: info@schaltplan.de |

| | |
|---------------|-----------|
| Stand: | = |
| | + |
| Auftrags-Nr.: | AN24-0153 |

| |
|----------|
| Bl. 1 v. |
| 3 Bl. |

Anschluss 1MPP / 1 String



VERTEILUNG

qmm Symb

Str. Nr.

Zielbezeichnung

4

GAK PV
Typ 1+2
mit äußerem Blitzschutz

DC-String - raus
DC-String - rein

DC-String + raus
DC-String + rein

DC-String - raus
DC-String - rein

DC-String + raus
DC-String + rein

PE v. 1.2

z. 3.5



| | |
|------------|------------|
| Datum | 14.08.2024 |
| Bearbeiter | WC |
| Bearbeiter | |
| Bearbeiter | |

| | |
|---------------|--------------------------|
| Projekt: | Generatoranschlusskasten |
| Bezeichnung: | DC Box Typ 10.1 |
| Prjektleiter: | |

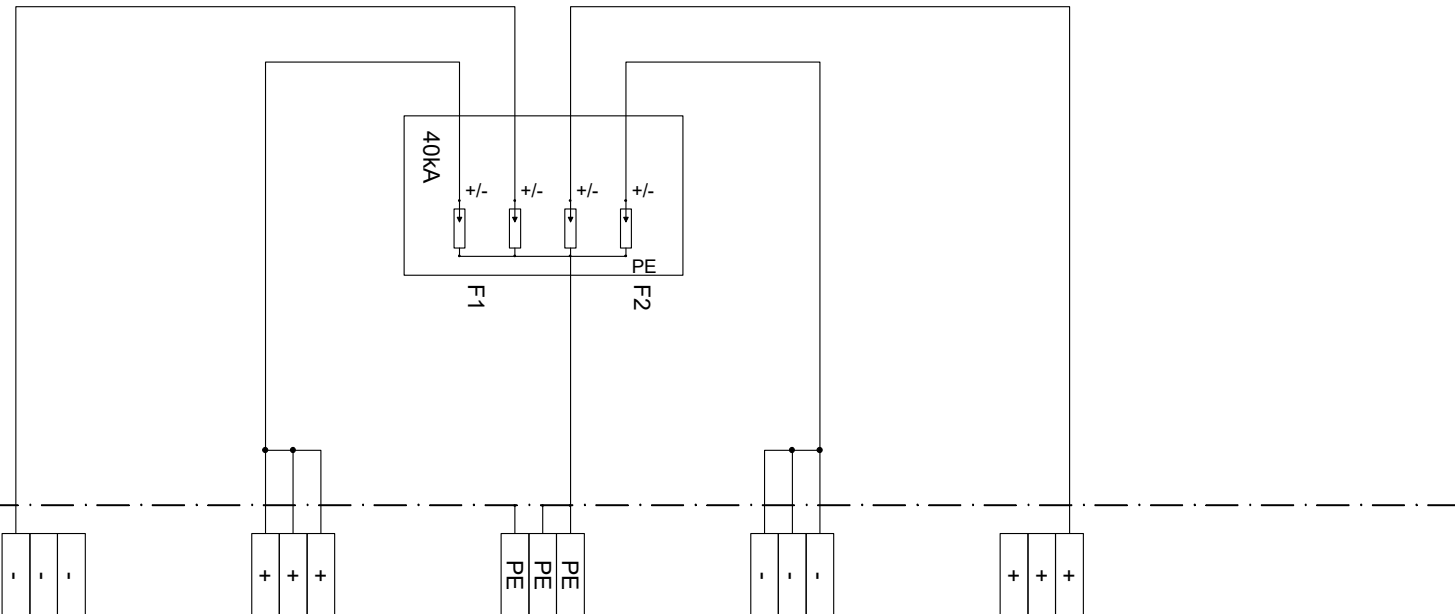
| | |
|--------|---------------------------------|
| Kunde: | Adalbert Zajadacz GmbH & Co |
| | Lessingstr. 46 |
| | 21629 Neu Wulmstorf, Niedergera |
| | 48163 Münster |

| |
|-----------------------------|
| SchaltPlan 2.0 GmbH & Co.KG |
| Betriebsstätte Münster |
| Geringhoffstr. 43 |
| 48163 Münster |
| Tel: 0251/703898-0 |
| E-Mail: info@schaltplan.de |

| | |
|---------------|-----------|
| Stand: | = |
| | + |
| Auftrags-Nr.: | AN24-0153 |

| |
|----------|
| Bl. 2 v. |
| 3 Bl. |

Anschluss 1MPP / 1 String



VERTEILUNG

qmm Symb

Str. Nr.

Zielbezeichnung

6

GAK PV
Typ 1+2
mit äußerem Blitzschutz

PE v.2.4

DC-String - raus
DC-String - rein

DC-String + raus
DC-String + rein

DC-String - raus
DC-String - rein

DC-String + raus
DC-String + rein



| | |
|------------|------------|
| Datum | 14.08.2024 |
| Bearbeiter | WC |
| Bearbeiter | |
| Bearbeiter | |

| | |
|---------------|--------------------------|
| Projekt: | Generatoranschlusskasten |
| Bezeichnung: | DC Box Typ 10.1 |
| Prjektleiter: | |

| | |
|--------|-----------------------------|
| Kunde: | Adalbert Zajadacz GmbH & Co |
| | Lessingstr. 46 |
| | 21629 Neu Wulmstorf, Nieder |
| | 48163 Münster |

| |
|-----------------------------|
| SchaltPlan 2.0 GmbH & Co.KG |
| Betriebsstätte Münster |
| Geringhoffstr. 43 |
| 48163 Münster |
| Tel: 0251/703898-0 |
| E-Mail: info@schaltplan.de |

| | |
|---------------|-----------|
| Stand: | = |
| | + |
| Auftrags-Nr.: | AN24-0153 |

| |
|----------|
| Bl. 3 v. |
| 3 Bl. |