

1 2 3 4 5 6 7 8

A

A

B

B

C

C

D

D

E

E

F

F

Schaltplan

Projekt:

Generatoranschlusskasten

Anlagentyp:

DC Box Typ SP5.2

Datum	31.01.2025	Kunde:	Schaltplan 2.0 GmbH & Co. KG	Stand:	=
Bearbeiter	JB				
Bearbeiter		Adelbert Zajadacz GmbH & Co. Betriebsstätte Münster		Auftragsnummer:	
Bearbeiter		Leschstr. 49, Carlinghoffstr. 43			
Änderung	Datum	21628 Neu Wulmstorf, Niederweg 163 Münster	Tel: 0251/703998-0	Bl. 1	v.
			E-Mail: info@schaltplan.de	2	Bl.

1

2

3

4

5

6

7

8

Technische Daten

Verdrahtungsfarben:

Außenleiter [L1, L2, L3]:
 Neutralleiter [N]:
 Schutzleiter [PE]:
 Steuertrafo Außenleiter [230V AC]:
 Neutralleiter [230V AC]:
 Spannungsversorgung Außenleiter [230V AC]:
 Steuertrafo [8-24V AC]:
 Steuertrafo [0V AC]:
 Gleichspannung [+24V DC]:
 Gleichspannung [-24V DC]:
 Fremdspannung:
 Fühlerleitung, Zählimpulse, Bus:

schwarz
 hellblau
 grün-gelb
 rot
 rot/weiß
 rot
 braun
 grau
 dunkelblau
 dunkelblau/weiß
 orange
 weiß

Querschnitte und Ströme

2-6A
 10-16A
 20-25A
 32A
 35-40A
 50-63A
 80A
 100A
 125A
 160A
 200A
 250A

1,5mm²
 2,5mm²
 4mm²
 6mm²
 10mm²
 16mm²
 25mm²
 35mm²
 50mm²
 70mm²
 95mm²
 120mm²

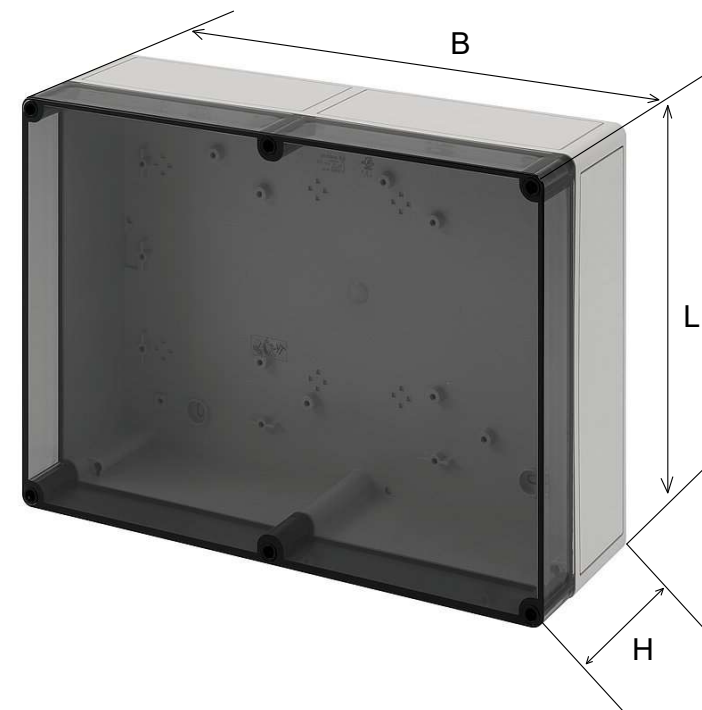
Besondere Vereinbarung zur Beachtung für Einrichter und Betreiber !

Die Querschnitte der Leitungen und Klemmen wurden nach Vereinbarung auf die Größe der Leitungssicherungen ausgelegt. (siehe Schalt- und Verteilerplan)

Schutzart: IP66
Schutzklasse 2
RAL 7035



Leergehäuse



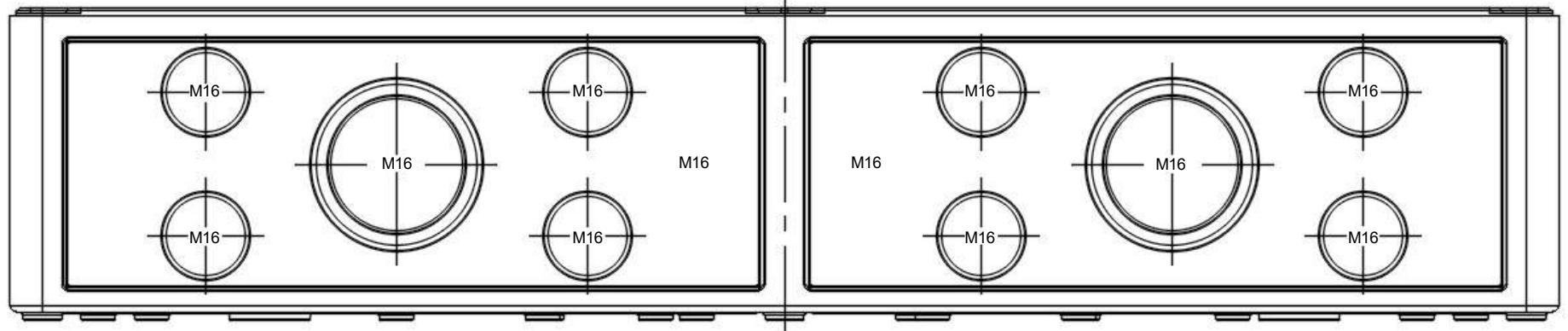
Abmessungen

B 361 mm
 L 254 mm
 H 111 mm

B: Breite, L: Länge, H: Höhe

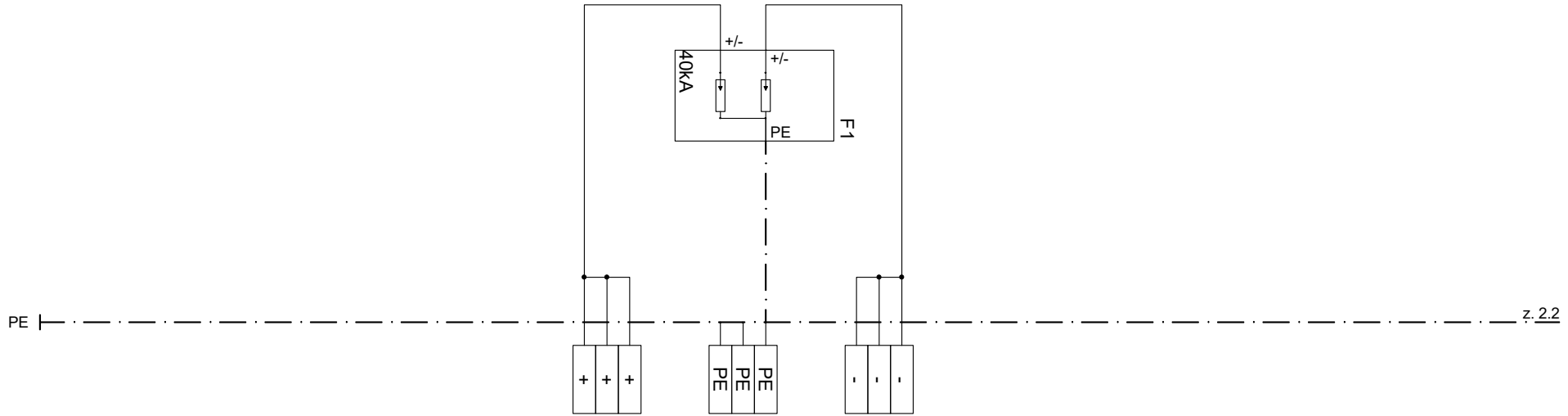
Datum	31.01.2025	Projekt: Generatoranschlusskasten	Kunde:	Schaltplan 2.0 GmbH & Co. KG	Stand:	=
Bearbeiter	JB	Verteilung: DC Box Typ SP5.2	Adalbert Zajadacz GmbH & Co. KG Lessingstr. 46 21629 Neu Wulmstorf, Niedersachsen	Betriebsstätte Münster Geringhoffstr. 43 48163 Münster	Auftrags-Nr.:	+
Bearbeiter						
Bearbeiter						
		Projektleiter:		Tel: 0251/703898-0		Bl. 1 v.
				Fax:		2 Bl.

Verschraubung: 13xM16



Datum	31.01.2025	Projekt: Generatoranschlusskasten	Kunde:	Schaltplan 2.0 GmbH & Co. KG	Stand:	=	
Bearbeiter	JB	Verteilung: DC Box Typ SP5.2	Adalbert Zajadacz GmbH & Co. KG Lessingstr. 46 21629 Neu Wulmstorf, Niedersachsen	Betriebsstätte Münster Geringhoffstr. 43 48163 Münster	Auftrags-Nr.:	+	
Bearbeiter							
Bearbeiter							
Bearbeiter		Projektleiter:		Tel: 0251/703898-0			Bl. 2 v. 2
				Fax:			Bl. 2 v. 2

VERTEILUNG



gmm Symb

Str. Nr.

Zielbezeichnung

DC-String 1 raus

Überspannungsschutz PV
Typ 1+2

DC-String 1 rein



Datum	31.01.2025
Bearbeiter	JB
Bearbeiter	
Bearbeiter	

Projekt: Generatoranschlusskasten
Bezeichnung: DC Box Typ SP5.2
Prjektleiter:

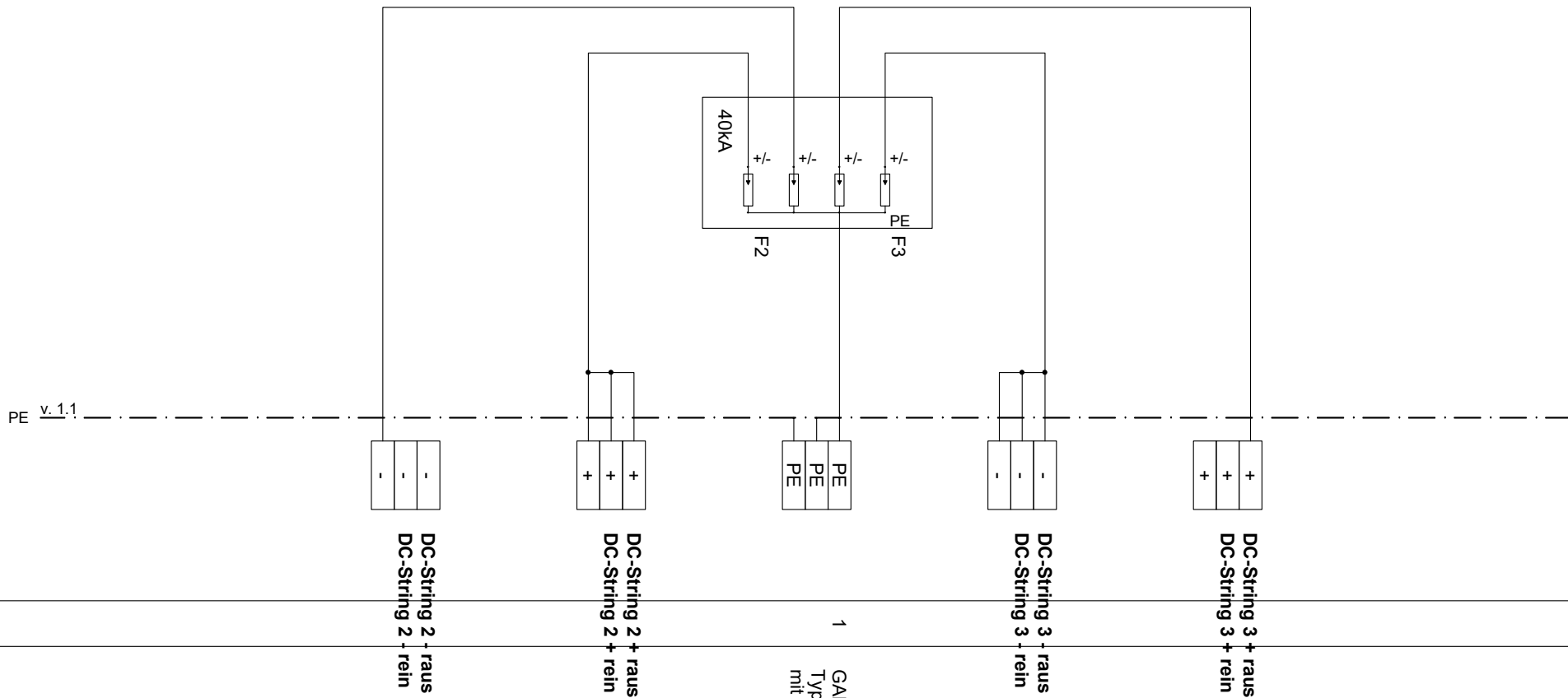
Kunde:
Adalbert Zajadacz GmbH & Co. Betriebsstätte Münster
Lessingstr. 46
21629 Neu Wulmstorf, Niedersachsen

Schaltplan 2.0 GmbH & Co. KG
Betriebsstätte Münster
Geringhoffstr. 43
48163 Münster
Tel: 0251/703898-0
E-Mail: info@schaltplan.de

Stand:	=
Auftrags-Nr.:	+

Bl. 1 v.
2 Bl.

Anschluss
2MPP / 2 Strings



gmm Symb

Str. Nr.

Zielbezeichnung



Datum	31.01.2025
Bearbeiter	JB
Bearbeiter	
Bearbeiter	

Projekt: Generatoranschlusskasten
Bezeichnung: DC Box Typ SP5.2
Prjektleiter:

Kunde:
Adalbert Zajadacz GmbH & Co. KG
Lessingstr. 46
21629 Neu Wulmstorf, Niedersachsen

Schaltplan 2.0 GmbH & Co. KG
Betriebsstätte Münster
Geringhoffstr. 43
48163 Münster

Tel: 0251/703898-0
E-Mail: info@schaltplan.de

Stand:
Auftrags-Nr.:

=
+
Bl. 2 v.
2 Bl.