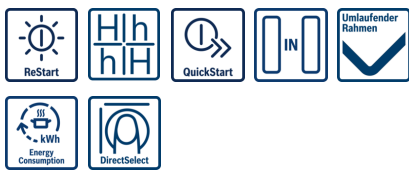


**Serie | 6, Domino-Kochfeld, Flex-Induktion, 60 cm, autark
PXX645FC1E**



Sonderzubehör

HEZ390011 : Bräter aus Edelstahl mit Glasdeckel
 HEZ390012 : Dampfeinsatz für Edelstahlbräter
 HEZ390042 : 4-er Set best aus 3 Töpfe + 1 Pfanne
 HEZ390090 : Wok-Set 3-teilig
 HEZ390210 : Systempfanne Ø 15cm
 HEZ390220 : Systempfanne Ø 19cm
 HEZ390230 : Systempfanne Ø 21cm
 HEZ390512 : Teppan Yaki (groß)
 HEZ390522 : Grillplatte

- **FlexInduktions-Zone:** Flexibles Zusammenschalten von Kochzonen zu einer durchgehenden Fläche für kleine Töpfe bis hin zu großem Sonderzubehör
- **Induktion:** schnelles, punktgenaues Kochen, leichte Reinigung und geringer Energieverbrauch.
- **PowerBoost:** Kürzere Ankochzeiten mit bis zu 50% mehr Leistung.
- **Timer mit Abschaltfunktion:** schaltet die gewählte Kochzone nach der gewünschten Zeit ab.
- **DirectSelect:** direkte, einfache Auswahl der gewünschten Kochzone, Leistungsstufe und zusätzlicher Funktionen.
- **PerfectFry:** fu#r einen optimalen Bräunungsgrad des Bratguts dank Sensorsteuerung in 4 Leistungsstufen.
- **Umlaufender Rahmen:** der flache, umlaufendes Edelstahlrahmen ist ideal für die Einpassung in einen vorhandenen Arbeitsplattenausschnitt geeignet.

Technische Daten

Gerätetyp :	Kochstelle Glaskeramik
Bauform :	Einbau
Energiequelle :	Elektrisch
Anzahl der Kochzonen, die gleichzeitig benutzt werden können :	4
Nischenmaße (H x B x T) (mm) :	55 x 560-560 x 490-500
Gerätebreite :	583
Abmessungen des Gerätes (mm) :	55 x 583 x 513
Abmessungen des verpackten Gerätes (mm) :	126 x 753 x 603
Nettogewicht (kg) :	14,651
Bruttogewicht (kg) :	16,0
Restwärmeanzeige :	Getrennt
Lage der Steuerung :	Vorne
Hauptoberflächenmaterial :	Glaskeramik
Oberflächenfarbe :	Edelstahl, Schwarz
Rahmenfarbe :	Edelstahl
Approbationszertifikate :	AENOR, CE
Länge Anschlusskabel (cm) :	110
EAN-Nummer :	4242002871073
Elektroanschlusswert (W) :	7400
Spannung (V) :	220-240
Frequenz (Hz) :	60; 50



Serie | 6, Domino-Kochfeld, Flex-Induktion, 60 cm, autark PXX645FC1E

Design:

- umlaufender Rahmen

Ausstattung:

- PerfectFry Bratsensor mit 4 Temperaturstufen
- DirectSelect
- QuickStart
- ReStart
- TopControl-Digitalanzeige
- Timer mit Abschaltfunktion je Kochzone
Kurzzeitwecker

Schnelligkeit:

- PowerBoost-Funktion für alle Kochzonen

Leistung und Größe:

- 4 Induktions-Kochzonen mit Topferkennung
- 17 Leistungsstufen

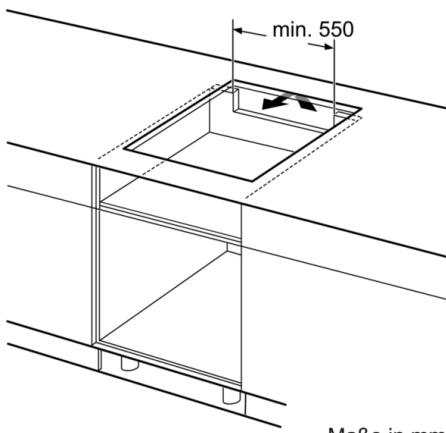
Umwelt und Sicherheit:

- Energieverbrauchsanzeige
- 2 stufige Restwärmeanzeige je Kochzone
- Topferkennung
PowerManagement Funktion
Automatische Sicherheitsabschaltung
Kindersicherung
Wischschutzfunktion

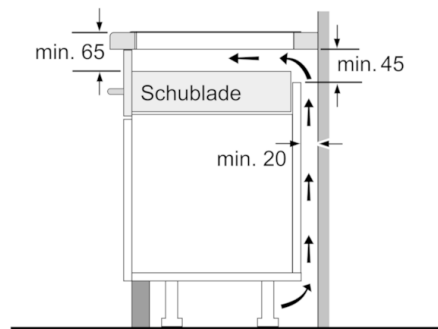
Maße:

- Anschlusswert: 7,4 kW
- Anschlusskabel (1,1 m)
- Anschlusskabel beigelegt in Verpackung
- Min. Arbeitsplattenstärke: 30 mm

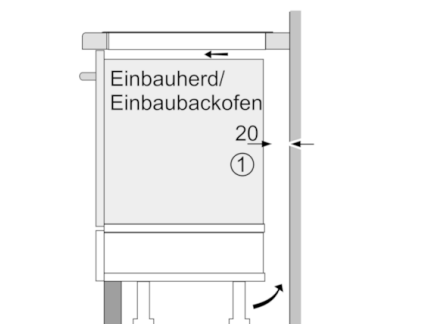
**Serie | 6, Domino-Kochfeld, Flex-Induktion,
60 cm, autark
PXX645FC1E**



Maße in mm



Maße in mm



① Lüftungsspalt muß
vorgesehen werden.

Maße in mm