

**Serie 6, Induktionskochfeld, 60 cm,  
Schwarz, Mit Rahmen aufliegend  
PIX645HC1E**



**Sonderzubehör**

HEZ390011 Bräter aus Edelstahl mit Glasdeckel, HEZ390012 Dampfeinsatz für Edelstahlbräter, HEZ390090 Wok-Set 3-teilig, HEZ390210 Systempfanne Ø 15cm, HEZ390220 Systempfanne Ø 19cm, HEZ390230 Systempfanne Ø 21cm, HEZ390512 Teppan Yaki (groß), HEZ390522 Grillplatte, HEZ9ES100 Espressokocher 4 Tassen, HEZ9FE280 Eisenpfanne Ø 18 / 28 cm, HEZ9FF010 Flex Pfanne, groß, HEZ9FF030 Flex Pfannen-Set, 3-teilig, HEZ9FF040 Flex Pfannen-Set, 4-teilig, HEZ9SE030 3-er Set best aus 2 Töpfen + 1 Pfanne, HEZ9SE040 4 teiliges Topfset, HEZ9SE060 6 teiliges Topfset, HEZ9TY010 Teppan Yaki

**Das Direct Select-Kochfeld mit PerfectFry Plus: Direkte und einfache Steuerung mit Temperatursensor, der ein Anbrennen verhindert.**

- **Flex Induction:** Ein Kochfeld, das deine Töpfen und Pfannen mehr Platz bietet.
- **Home Connect:** Vernetzte Hausgeräte von Bosch für einen leichteren Alltag.
- **Umlaufender Rahmen:** der flache, umlaufende Edelstahlrahmen ist ideal für die Einpassung in einen vorhandenen Arbeitsplattenausschnitt geeignet.
- **Kochfeldbasierte Haubensteuerung:** bequeme Bedienung der Haube über dein Kochfeld (mit passender Haube)
- **Power Boost:** bis zu 50 % mehr Power für schnelleres Erhitzen deines Induktionskochfeldes.

**Technische Daten**

Produktbezeichnung / -familie: .....Kochstelle Glaskeramik  
 Bauform: ..... Einbau  
 Energiequelle: ..... Elektrisch  
 Anzahl der Kochzonen: .....4  
 Min. Nischenmaße für Installation (H x B x T): .....55 x 560-560 x 490-500 mm  
 Gerätebreite: .....583 mm  
 Abmessungen des Gerätes: .....55 x 583 x 513 mm  
 Abmessungen des verpackten Gerätes: .....126 x 753 x 608 mm  
 Nettogewicht: .....11.2 kg  
 Bruttogewicht: .....13.5 kg  
 Restwärmeanzeige: ..... Getrennt  
 Lage der Steuerung: .....Vorne  
 Hauptoberflächenmaterial: ..... Glaskeramik  
 Oberflächenfarbe: ..... Edelstahl, Schwarz  
 Rahmenfarbe: ..... Edelstahl  
 Länge Anschlusskabel: ..... 100.0 cm  
 EAN-Nummer: ..... 4242005394135  
 Spannung: .....220-240 V  
 Frequenz: ..... 50; 60 Hz



## Serie 6, Induktionskochfeld, 60 cm, Schwarz, Mit Rahmen aufliegend PIX645HC1E

### Das Direct Select-Kochfeld mit PerfectFry Plus: Direkte und einfache Steuerung mit Temperatursensor, der ein Anbrennen verhindert.

- 60 cm: Platz für 4 Töpfe oder Pfannen

#### Flexibilität der Kochzonen

- 1 FlexInduktions-Zone: Verwenden Sie Kochgeschirr beliebiger Form und Größe innerhalb der 40 cm langen Zone.
- Kochzone vorne links: 190 mm, 225 mm, 2.2 kW (maximale Leistung 3.7 kW)
- Kochzone hinten links: 190 mm, 225 mm, 2.2 kW (maximale Leistung 3.7 kW)
- Kochzone hinten rechts: 145 mm, 1.6 kW (maximale Leistung 2.2 kW)
- Kochzone vorne rechts: 210 mm, 2.5 kW (maximale Leistung 3.7 kW)

#### Benutzerfreundlichkeit

- Multitouch+: Steuern Sie die Leistung direkt mit der aufgedruckten Touch-Leiste.
- Favoriten Taste: ja. Mit einer konfigurierbaren Taste direkt auf Lieblingsfunktionen zugreifen.
- 17 Leistungsstufen: Stellen Sie die Hitze mit 17 Leistungsstufen (9 Hauptstufen und 8 Zwischenstufen) präzise ein.
- Switch Off Timer: schaltet die Kochzone am Ende der eingestellten Zeit aus (z. B. für gekochte Eier).
- Alternativ Wecker: Ein Signal ertönt am Ende der eingestellten Zeit (z. B. beim Pastakochen).
- Die Lautstärke der Signaltöne kann an die persönlichen Vorlieben und Bedürfnisse angepasst werden.

#### Zeitersparnis und Effizienz

- PowerBoost-Funktion für alle Kochzonen
- Mit 50 % mehr Leistung z. B. Wasser schneller zum Kochen bringen als auf höchster Leistungsstufe.
- Die Kochzonen werden automatisch zusammengeschaltet oder getrennt auf Basis der Größe und Form des platzierten Kochgeschirrs.
- Automatische Übernahme beim Wechsel der Kochzone : Wenn Sie einen Topf auf eine andere Kochzone stellen, übertragen Sie alle vorherigen Einstellungen durch einmaliges Bestätigen in die neue Zone.
- Intelligente Flex-Zone: ja. Beim Einschalten wählt das Kochfeld automatisch die Kochzone aus, auf die ein Kochgeschirr gestellt wurde.
- Beim Bewegen eines Topfes passen sich die Einstellungen sofort an und die Kochzone passt sich der Größe des Kochgeschirrs an.
- QuickStart: Beim Einschalten wählt das Kochfeld automatisch die Kochzone aus, auf dem im ausgeschalteten Zustand Kochgeschirr aufgesetzt wurde.
- ReStart: Im Falle von unbeabsichtigtem Ausschalten des Kochfeldes bleiben alle Einstellungen erhalten, wenn Sie innerhalb von 4 Sekunden wieder einschalten.

#### Kochunterstützung

- 11 Bratbereiche verhindern ein Anbrennen durch die automatische Temperaturregelung des Sensors.
- Kochassistent: Finden Sie einfach die richtige Temperatureinstellung für ein bestimmtes Gericht über die Home Connect-App.

#### Konnektivität

- Home Connect Funktion (WLAN): Überprüfen Sie, ob das Kochfeld auch dann ausgeschaltet ist, wenn Sie nicht zu Hause sind, und suchen Sie in der Home Connect-App nach Rezepten oder zusätzlichen Funktionen.
- Dunstabzugshaube (WLAN): Aktiviert den Dunstabzug beim Kochen automatisch, dank der WiFi-Verbindung von Kochfeld und geeignetem Dunstabzug.
- Sensorlose Automatik: ja, nach Software-Update. Die Dunstabzugshaube passt die Leistungsstufe automatisch an, da das Kochfeld kontinuierlich Kochdaten liefert (mit passender Dunstabzugshaube und verbundenem Home Connect-Konto).
- Externer Trigger per MyButton: Öffnen Sie das intelligente Universum von Ihrem Kochfeld aus (Partnerservice erforderlich).
- Aktualisierbares Gerät (verfügbar mit verbundenem Home Connect-Konto): Halten Sie das Gerät immer auf dem neuesten Stand der Software.

#### Design

- umlaufender Rahmen, aufliegend

#### Sicherheit

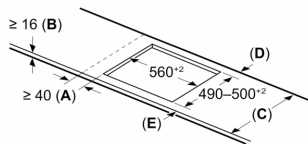
- 2 stufige Restwärmeanzeige je Kochzone: Zeigt an welche Kochzonen noch heiß oder warm sind.
- Kindersicherung: Verhindert eine unbeabsichtigte Aktivierung des Kochfeldes.
- Hauptsensor mit Pause-/: Unterbrechen Sie das Kochen, z. B. um die Tür zu öffnen.
- Hauptschalter: Alle Kochzonen auf einmal ausschalten.
- Automatische Sicherheitsabschaltung: Aus Sicherheitsgründen schaltet das Kochfeld nach einer voreingestellten Zeit ohne Interaktion automatisch ab (einstellbar).

#### Installation

- Maße des Gerätes (HxBxT mm): 55 x 583 x 513
- Erforderliche Nischengröße (HxBxT mm): 55 x 560 x (490 - 500)
- Minimale Arbeitsplattenstärke: 16 mm
- Gesamtanschlusswert: 7400 W
- Die PowerManagement Funktion: Begrenzen Sie bei Bedarf die maximale Leistung (Abhängig vom Sicherungsschutz der Elektroinstallation).

**Serie 6, Induktionskochfeld, 60 cm,  
Schwarz, Mit Rahmen aufliegend  
PIX645HC1E**

Maße in mm

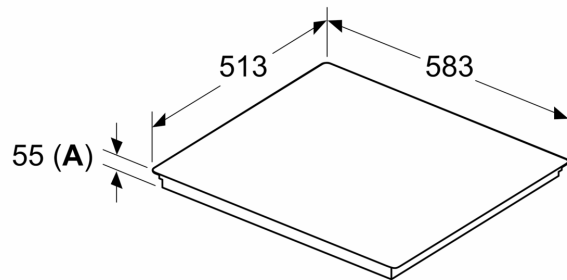


C	D	E
585-600	50	≥ 35
> 600	≥ 50	≥ 50

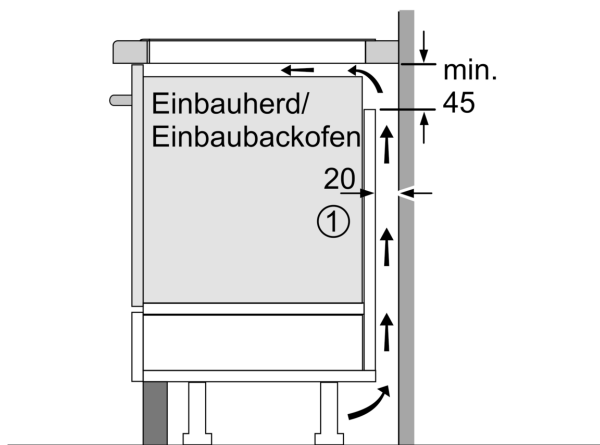
- A: Min. Abstand vom Kochfeldausschnitt bis zur Wand
- B: Der Abstand zwischen der Oberfläche der Arbeitsplatte und dem oberen Bereich der Backofenfront muss 30 mm betragen
- Siehe Platzbedarf für den Backofen

Die Arbeitsplatte, in die das Kochfeld eingebaut wird, muss Belastungen von ca. 60 kg standhalten; gegebenenfalls müssen geeignete Unterkonstruktionen verwendet werden

Maße in mm

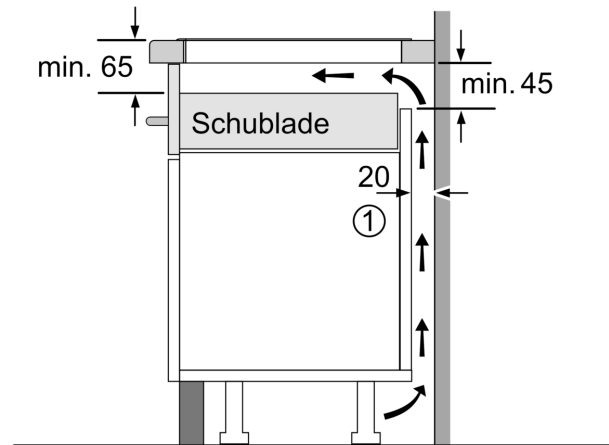


A: Eintauchtiefe



① Lüftungsspalt muß vorgesehen werden.

Maße in mm



① Lüftungsspalt muß vorgesehen werden.

Maße in mm

