

# Kaminhaube, 60 cm KHF 666 600 S

Amica  
for living



## Pure

- Schwarz-matter Glasschirm
- Farbe Kaminschacht: Schwarz
- LED Display Rot
- SensorTouch
- Abluft-/Umluftbetrieb
- 3 Leistungsstufen 195-320 m³/h, 700 m³/h Intensivstufe mit Rückstellung
- max. 15 Min. Nachlaufautomatik
- Beleuchtung: LED-Stripe 1 x 13,0 W
- 1 Aluminium Fettfilter, spülmaschinengeeignet

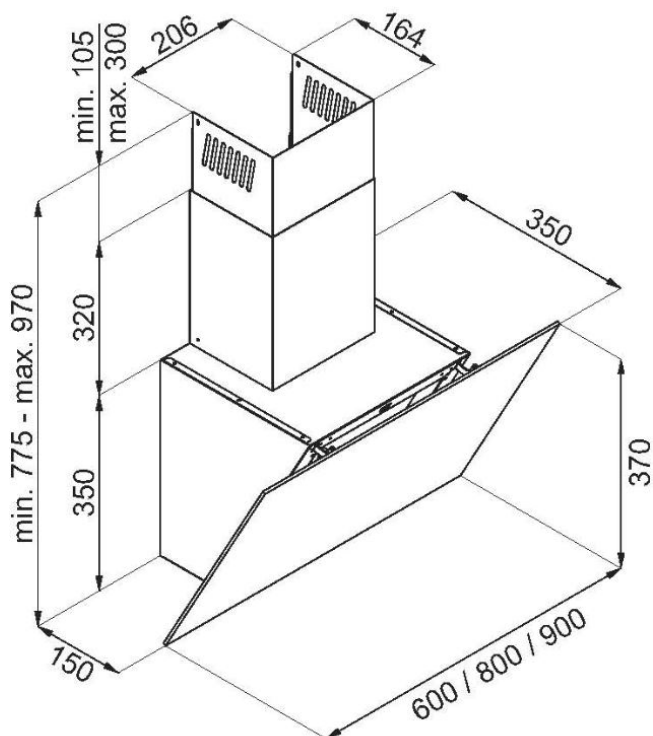
## Sonder-Zubehör, nachkaufbar

- Kohlefilter: KF 17191, 2 Stück

## Technische Daten\*

- Energieeffizienzklasse: A+
- Energieverbrauch: pro Jahr 16,8 kWh/Jahr
- Fluidynamische Effizienzklasse: A
- Beleuchtungseffizienzklasse: A
- Klasse Fettabscheidegrad: B
- Geräusch: min. 42 dB - max. 53 dB, Intensivstufe 64 dB
- Gerätemaß (HxBxT): 775,0-970,0 x 600,0 x 350,0 mm
- Abluftstutzen: 150 mm Ø
- Anschlusswert: 0,17 kW
- Spannung/Frequenz: 230 V / 50 Hz
- Kabellänge mit Schuko-stecker: 120 cm
- Gewicht: 8,9 kg

EAN 5906006905828



\* Technisch bedingte Änderungen, Maß- und Farbabweichungen, Druckfehler und Irrtümer bleiben vorbehalten. Farbliche Abweichungen in den Abbildungen gegenüber den Original-Gerätefarben sind drucktechnisch bedingt.

## Technische Daten

Modell / Art.-Nr.	KHF 666 600 S
Art der Installation	Kaminhauben- kopffrei
Designdetail	Pure
Breite in cm	60,0
Farbe	Schwarz-matter Glasschirm
Steuerung / GestureControl	elektronisch / -
EBM Papst Motor	-
Randabsaugung	-

## Bedienkomfort / Anzeige

Bedienung	SensorTouch
Display / Farbe	LED / Rot
elektronische Anzeige Filtersättigung	-

## Eigenschaften / Ausstattung

Abluft-/Umluftbetrieb	Abluft-/Umluftbetrieb
Anzahl Leistungsstufen	3
Art / Anzahl / Leistung der Leuchten	LED-Stripe / 1 / 13,0 (W)
Dimm-Funktion	-
Anzahl Motoren	1
Fettfilter	1
Abluftstutzen	Ø 150 mm

## Zubehör im Lieferumfang enthalten

Abluftschlauch Ø 15 cm / Kohlefilter	- / -
--------------------------------------	-------

## Technische Daten\*

Energieverbrauch kWh/Jahr	16,8
Energieeffizienzklasse	A+
Fluidynamische Effizienz FDE hood	35,1
Fluidynamische Effizienzklasse	A
Beleuchtungseffizienz LE hood (Lux/W)	30,0
Beleuchtungseffizienzklasse	A
Fettabscheidegrad GFE hood	90,0
Klasse für den Fettabscheidegrad	B
Luftstrom bei min. / max. Geschwindigkeit (m³/h)	195 / 320
Leistungswert Intensivstufe (m³/h)	700
Schalleistungspegel min. / max. (dB)	42 / 53
Schalleistungspegel Intensivstufe (dB)	64
Leistungsaufnahme im Aus-Zustand (W) / Stand-By (W)	- / 0,5
Leistung (m³/h) / Schalleistungspegel (dB) - Stufe 1, Abluftbetrieb	195,0 / 42,0
Leistung (m³/h) / Schalleistungspegel (dB) - Stufe 2, Abluftbetrieb	320,0 / 53,0
Leistung (m³/h) / Schalleistungspegel (dB) - Stufe 3, Abluftbetrieb	700,0 / 64,0
Leistung (m³/h) / Schalleistungspegel (dB) - Stufe 4, Abluftbetrieb	- / -
Leistung (m³/h) / Schalleistungspegel (dB) - Stufe 5, Abluftbetrieb	- / -
Zeitverlängerungsfaktor	0,7
Energieeffizienzindex EEI hood	44,0
Lufstrom gemessen im Bestpunkt - Q BEP (m³/h)	216,1
Luftdruck gemessen im Bestpunkt - P BEP (Pa)	167,0
maximaler Luftstrom - Q max (m³/h)	700,0
Elektrische Eingangsleistung gemessen im Bestpunkt - W BEP (W)	28,6
Nenneingangsleistung des Beleuchtungssystems - WL (W)	13,0
Durchschnittliche Beleuchtungsstärke des Beleuchtungssystems auf der Kochoberfläche - E middle (lux)	390,0
Schalleistungspegel (dB)	53
Eco-Boost (Min.)	5,0

## Technische Daten

Leistung Lampe (W)	1 x 13,0
Anschlusswert (kW)	0,17
Spannung (V) / Frequenz (Hz)	230 / 50
Länge Anschlusskabel (cm) / Schukostecker	120
Gerätemaße H x B x T (mm)	775,0 - 970,0 x 600,0 x 350,0
Gewicht netto / brutto (kg)	8,9 / 11,5
Transportmaße HxBxT (mm)	480 x 700 x 420
Abstand Rückwand/Leuchte (mm)	-
Montageabstand über Kochfeld / Gaskochfeld in (mm)	450 / 650

## Sonderzubehör nachkaufbar

Kohlefilter für Umluftbetrieb	KF 17191
Verpackungseinheit Kohlefilter (mm)	2

EAN Haube	5906006905828
EAN Kohlefilter	4040729171915

\*Technische Daten nach EN 61591 / EN 60704-2-13 L WA (dB) / nach delegierter Verordnung (EU) Nr. 65/2014 und Verordnung (EU) Nr. 66/2014

