

N 70, KÜHLSCHRANK, 140 X 56 CM,  
FLACHSCHARNIER  
K11513FE0



Dieser Einbaukühlschrank mit VarioShelf und vielen anderen praktischen Funktionen hält Lebensmittel frisch.

- ✓ Fresh Safe 2 – ideal zum Aufbewahren von Obst und Gemüse.
- ✓ Flexibles Flaschengitter: Flaschenhalter und Abstellfläche in einem.
- ✓ EasyAccess Shelf: ausziehbar, damit Sie besser an alles herankommen.
- ✓ Vario Shelf: mit dieser Glasablage gestalten Sie den Innenraum flexibel, indem eine Hälfte unter die andere geschoben wird.
- ✓ Höhenverstellbare Böden: flexible Glasböden schaffen den Platz, den Sie für inspirierende Gerichte in Ihrem Kühlschrank benötigen.

Energieeffizienzklasse: ..... E  
 Durchschnittlicher Energieverbrauch in Kilowattstunden pro Jahr (kWh/a) (EU 2017/1369): ..... 106 kWh/a  
 Summe der Volumen der Tiefkühlfächer (EU 2017/1369): ..... 0 l  
 Summe der Volumen der Kaltlagerfächer und Kühlfächer: ..... 247 l  
 Geräuschwert: ..... 33 dB(A) re 1pW  
 Geräusch-Effizienzklasse: ..... B  
 Bauform: ..... Einbau  
 Dekorrahmen/ -platte: ..... Nicht möglich  
 Höhe: ..... 1397 mm  
 Breite: ..... 558 mm  
 Gerätetiefe: ..... 545 mm  
 Min. Nischenmaße für Installation (H x B x T): ..... 1400 x 560 x 550 mm  
 Nettogewicht: ..... 49.7 kg  
 Anschlusswert: ..... 90 W  
 Absicherung: ..... 10 A  
 Türanschlag: ..... Rechts wechselbar  
 Spannung: ..... 220-240 V  
 Frequenz: ..... 50 Hz  
 Länge Anschlusskabel: ..... 230.0 cm  
 Anzahl Verdichter: ..... 1  
 Anzahl unabhängiger Kühlkreisläufe: ..... 1  
 Innenlüfter: ..... Nein  
 Scharniere wechselbar: ..... Ja  
 Anzahl höhenverstellbarer Ablagen im Kühlbereich: ..... 5  
 Flaschenregale: ..... Nein  
 EAN-Nummer: ..... 4242004275824  
 Marke: ..... Neff  
 Internationale Bestellbezeichnung: ..... K11513FE0  
 Produktkategorie: ..... Kühlschrank  
 Frostfree System: ..... Nein  
 Gerätetyp: ..... Vollintegriert  
 Integriertes Zubehör: ..... 2 x Eierablage

2 x Eierablage

KS10Z020 Flaschenablage  
 KS9E0FZ0 FlexCooling Nachrüst-Paket  
 KSGG0MZ0 Butterdose



N 70, KÜHLSCHRANK, 140 X 56 CM,  
FLACHSCHARNIER  
K11513FEO

- K11513FEO
- Integrierter Kühlschrank
- Flachscharnier,

#### Leistung und Verbrauch

- Energieeffizienzklasse: E
- Nutzinhalt gesamt: 247 l
- Energieverbrauch / Jahr: 106 kWh/a
- Geräuscheffizienzklasse / Geräusch-Wert: B / 33 dB

#### Design

- LED Beleuchtung
- Einbau, teilintegriert

#### Komfort und Sicherheit

- Elektronische Temperaturregelung, exakt digital ablesbar
- Akustischer Alarm bei geöffneter Tür
- Super-Taste: Superkühlen mit automatischer Deaktivierung
- Vollautomatische Abtauung im Kühlraum
- Reinigungsfreundlicher, heller Innenraum

#### Kühlteil

- Nutzinhalt Kühlfächer: 247 l
- 5 Abstellflächen aus Sicherheitsglas, davon 5 x höhenverstellbar
- 5 Türabsteller

#### Frischhaltesystem

- 1 FreshSafe2 Schublade; Nährstoffe bleiben bei erhöhter Luftfeuchtigkeit bis zu 2x länger erhalten.

#### Technische Informationen

- Türanschlag rechts, wechselbar
- Be- und Entlüftung im Sockelbereich, kein Ausschnitt in der Arbeitsplatte erforderlich
- Länge des Anschlusskabel: 230 cm
- 220 - 240 V
- Klimaklasse: SN-ST

#### Maße

- Nischenmaße (H x B x T): 140.0 cm x 56.0 cm x 55.0 cm
- Gerätemaße (H x B x T): 139.7 cm x 55.8 cm x 54.5 cm

#### Zubehör

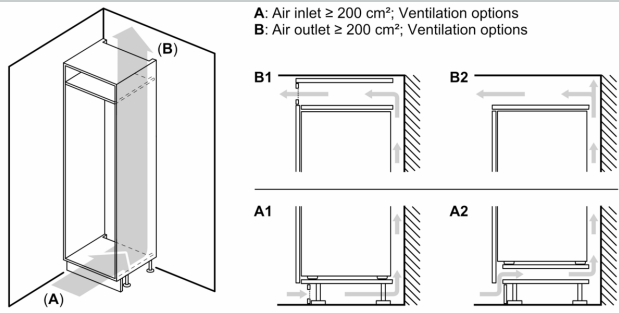
- 2 x Eierablage

#### Länderspezifische Optionen

- Auf Basis der Ergebnisse der Normprüfung über 24 Std.  
Tatsächlicher Verbrauch abhängig von Nutzung/Standort des Geräts.

#### Sonderzubehör

N 70, KÜHLSCHRANK, 140 X 56 CM,  
FLACHSCHARNIER  
K11513FE0

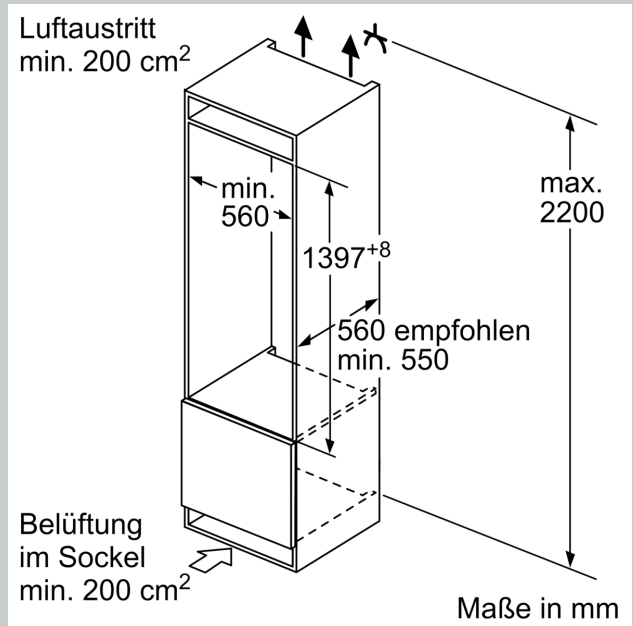
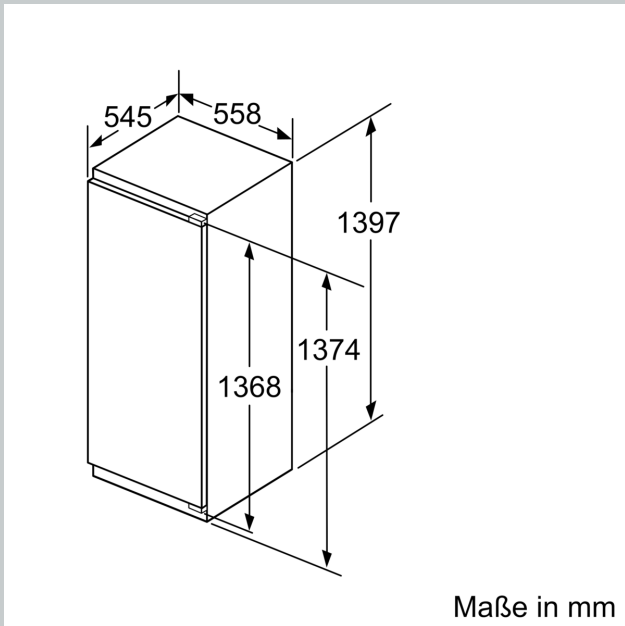


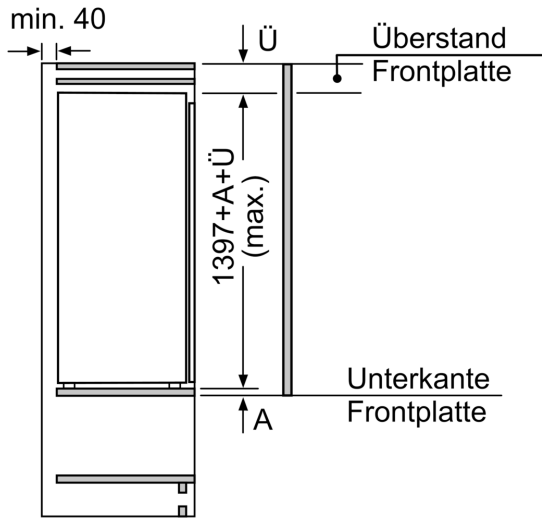
**Maximal zulässiges Gewicht der Möbelfronten**

Montierte Möbelfronten, die das zulässige Gewicht überschreiten, können zu Beschädigungen und zu Funktionsbeeinträchtigungen der Scharniere führen

Δ Gewicht  
A: Gerätürhöhe inklusive Scharniere in mm  
B: Ungedämpftes Scharnier, Möbelfront in kg  
C: Gedämpftes Scharnier, Möbelfront in kg  
D: Zusätzliche mögliche Last in kg mit Schwerlastsatz

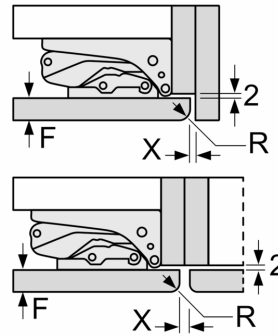
A	B	C	D
1500-1750	22	22	B+5 / C+5
720-1400	19	19	
A1	15	19	
A2	15	19	





Maße in mm

Maße in mm  
Empfehlung Spaltmaße für Flachscharnier



F	R	X
16-19	0-3	2,5
20	0-1	3
	2-3	2,5
21	0-1	3
	2-3	2,5
22	0	4
	1	3,5
	2-3	3

Die in der Tabelle empfohlenen Spaltmaße sind einzuhalten, um eine kollisionsfreie Öffnung der Gerätetüre zu gewährleisten und Beschädigungen am Küchenmöbel zu vermeiden.