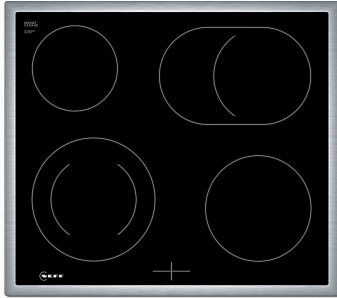


N 50, ELEKTROKOCHEFELD, 60 CM,  
HERDGESTEUERT, SCHWARZ, MIT RAHMEN  
AUFLIEGEND  
M13R42N2



√ Bräterzone: Extra zuschaltbare Kochzone für großes Bratgeschirr.

Z1365WX0 Kabelloser Speisethermometer  
Z9428FE0 Eisenpfanne Ø 18 / 28 cm  
Z943SE0 3-er Set best aus 2 Töpfen + 1 Pfanne

Grillfunktion: ..... Kochfeld  
Glaskeramik  
Bauform: ..... Einbau  
Beheizungsart: ..... Elektro-Kochfeld  
Anzahl der Kochzonen: ..... 4  
Nischenmaße für Installation (H x B x T): ..43 x 560-560 x 490-500 mm  
Breite: .....583 mm  
Abmessungen des Gerätes (H x B x T): .....43x583x513 mm  
Abmessungen des verpackten Gerätes: ..... 100 x 750 x 590 mm  
Nettogewicht: ..... 7.5 kg  
Bruttogewicht: ..... 8.3 kg  
Restwärmanzeige: ..... Getrennt  
Lage der Steuerung: .....Außerhalb des Gerätes  
Art der Steuerung: ..... mit Einbaubacköfen/-herden kombiniert  
Oberflächenmaterial: ..... Glaskeramik  
Oberflächenfarbe: .....Schwarz, Edelstahl  
Rahmenfarbe: ..... Edelstahl  
EAN-Nummer: ..... 4242004162889  
Spannung: ..... 220-240 V  
Frequenz: .....60; 50 Hz



N 50, ELEKTROKOCHEFELD, 60 CM,  
HERDGESTEUERT, SCHWARZ, MIT RAHMEN  
AUFLIEGEND  
M13R42N2

- 60 cm: Platz für 4 Töpfe oder Pfannen

#### Flexibilität der Kochzonen

- Bräterzone: Extra zuschaltbare Kochzone für großes Bratgeschirr
- Zweikreis-Kochzone: Verwenden Sie normales oder größeres Kochgeschirr für die erweiterbare Kochzone.
- Kochzone vorne links: 210 mm, 145 mm, 1 kW
- Kochzone hinten links: 145 mm, 1.2 kW
- Kochzone hinten rechts: 265 mm, 170 mm, 1.6 kW
- Kochzone vorne rechts: 180 mm, 2 kW

#### Benutzerfreundlichkeit

- Bedienung: Steuern Sie die Leistung der Kochstelle mit den Knebeln am Herd.

#### Design

- Rahmen in Edelstahl

#### Sicherheit

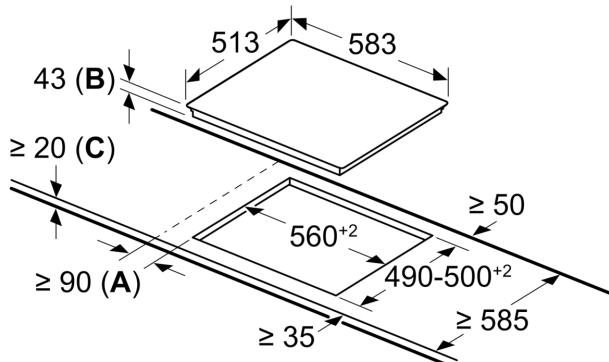
- Restwärmeanzeige für jede Kochzone: zeigt an, welche Kochzonen noch heiß sind.

#### Installation

- Maße des Gerätes (HxBxT mm): 43 x 583 x 513
- Erforderliche Nischengröße (HxBxT mm): 43 x 560 x (490 - 500)
- Minimale Arbeitsplattenstärke: 16 mm
- Gesamtanschlusswert: 7800 W

N 50, ELEKTROKOCHEFELD, 60 CM,  
HERDGESTEUERT, SCHWARZ, MIT RAHMEN  
AUFLIEGEND  
M13R42N2

Maße in mm



- A:** Mindestabstand zwischen Kochfeld und Wand
- B:** Einbautiefe
- C:** Mit darunter eingebautem Backofen ggf. mehr; siehe Platzbedarf für den Backofen.