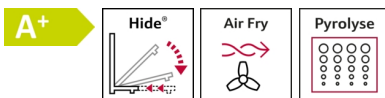


N 50, Einbau-Backofen mit Dampfunterstützung, 60 x 60 cm,  
Graphite-Grey  
B6AVJ7AG3



Vergnügliche Interaktion: uneingeschränkter Zugang dank der einziehbaren Hide®-Tür, zusätzlich Dampf und Air Fry.

- ✓ Hide® : die voll versenkbare Backofentür.
- ✓ Added Steam: Dampfzugabe per Knopfdruck, damit Leckereien außen kross und innen zart werden.
- ✓ Air Fry und Air Fry-Backblech: für knusprige Hähnchenflügel und knackiges Gemüse.
- ✓ Pyrolyse und EasyClean: das optimale Duo für die gründliche oder die schnelle Reinigung zwischendurch.
- ✓ LED-Touchsteuerung: intuitive und benutzerfreundliche Navigation per Fingertipp.

#### Ausstattung

##### Technische Daten

Bruttogewicht : 43,0 kg  
 Bauform : Eingebaut  
 Integriertes Reinigungssystem : Pyrolytisch+Hydrolytisch  
 Min. Nischenmaße für Installation (H x B x T) : 585-595 x 560-568 x 550 mm  
 Abmessungen des Gerätes (H x B x T) : 595x594x548 mm  
 Abmessungen des verpackten Gerätes : 675 x 660 x 690 mm  
 Material der Blende : Glas  
 Material der Tür : Glas  
 Nettogewicht : 40,3 kg  
 Nettovolumen - Backrohr 1 : 71 l  
 Heizungsarten : Großflächengrill, Heißluft, Heißluft sanft, Luftfrittieren, Ober-/Unterhitze, Pizzastufe, Umluftgrill  
 Anzahl eingebauter Leuchten : 1  
 Länge Anschlusskabel : 120,0 cm  
 Innenbeleuchtung - Backrohr 1 : 1  
 Auszugssystem : Auszug nachrüstbar  
 Integriertes Zubehör : 1 x Kombirost, 1 x Universalpfanne, 1 x Air Fry & Grillblech  
 Leistung Großflächengrill 1 : 2800 W  
 Leistung Ringheizkörper 1 : 2200 W  
 Energieeffizienzklasse : A+  
 Energieverbrauch pro Ober-/Unterhitze Zyklus (2010/30/EC) : 0,94 kWh/Zyklus  
 Energieverbrauch pro Heißluft-Zyklus (2010/30/EC) : 0,69 kWh/Zyklus  
 Energieeffizienzindex (2010/30/EC) : 81,2 %  
 Anschlusswert : 3600 W  
 Absicherung : 16 A  
 Spannung : 220-240 V  
 Frequenz : 50; 60 Hz  
 Steckerart : Schuko-/Gardy.m.Erdung  
 Energiequelle : Elektro  
 Ausschnittsmaße : x  
 Abmessungen des verpackten Gerätes : 26.57 x 25.98 x 27.16  
 Nettogewicht : 89,000 lbs  
 Bruttogewicht : 95,000 lbs  
 Länge Anschlusskabel : 120,0 cm  
 Nettogewicht : 40,3 kg

#### Zubehör

1 x Kombirost, 1 x Universalpfanne, 1 x Air Fry & Grillblech

#### Zusätzlich erhältliches Zubehör

Z11AB15A0 : Backblech, Keramik antihaft, Z11AU15A0 : Universalpfanne, Keramik antihaft, Z11CR10X0 : Back- und Bratrost (Standard), Z11GU20X0 : Glaspfanne, Z11TI15X0 : VarioClip, Z12CB10A0 : Backblech, emailliert, Z12CL10A0 : Deckel für Profipfanne, emailliert, Z12CM10A0 : Auflaufpfanne, emailliert, Z12CN10A0 : Profi-Pfanne, emailliert, Z12CP10A0 : Pizzaform, emailliert, Z12CU10A0 : Universalpfanne, emailliert, Z1365WX0 : Kabelloser Speisethermometer, Z1608BX0 : Teleskopüberauszug, ebenenunabhängig, Z1650BE0 : 2 Universalpfannen, schmales Format, Z1655CA0 : Air Fry & Grillblech, Z1913X0 : Backstein, Z99RX70X0 : Anschlusskabel 3m



N 50, Einbau-Backofen mit Dampfunterstützung,  
60 x 60 cm, Graphite-Grey  
B6AUJ7AG3

## Ausstattung

### Backofentyp und Heizart

- Backofen mit 8 Beheizungsarten: Circo Therm®, Ober-/Unterhitze, Thermogrill, Großflächengrill, Pizzastufe, Circo Therm® sanft, Air Fry, Circo Therm® Dampf
- Temperaturregelung von 30 °C - 275 °C
- Garraumvolumen: 71 l

### Zubehörträger / Auszugssystem:

- Einschubebenen: 4
- Auszug nachrüstbar

### Design

- Graphite-Grey Edition
- LED Touch Control Steuerung
- Garraum: Email anthrazit

### Reinigung

- Pyrolytische Selbstreinigung
- Easy Clean® (Hydrolytische Reinigungshilfe): Leichte Verschmutzungen entfernen mit Wasserdampf und Spülmittel.
- Vollglas-Innentür

### Komfort

- Elektronik-Uhr
- Optische Aufheizkontrolle elektronische Einstellempfehlung Ist-Temperaturkontrolle Automatikprogramme
- Anzahl Automatik-Programme: 15 Stck
- Zusatzfunktionen: Automatisches Entkalkungsprogramm
- Hide®, die voll versenkbare Backofentür
- Profilgriff
- Automatikprogramme: Mit den Automatikprogrammen gelingt die Zubereitung immer. Einfach Gericht auswählen und Gewicht einstellen.
- Schnellaufheizung: Schnell zur Zieltemperatur ohne höheren Energieverbrauch
- Backofenbeleuchtung abschaltbar, Halogenleuchte
- Dampfindensität(en): Konstante leichte Dampfzugabe
- Wassertank mit 220 ml Fassungsvermögen
- Leeranzeige Wassertank
- Lage des Dampfgenerators außerhalb des Garraumes
- Kühlgebläse

### Zubehör

- 1 x Kombirost, 1 x Universalpfanne, 1 x Air Fry & Grillblech

### Umwelt und Sicherheit

- Sehr geringe Fenstertemperatur
- 4-fache Türverglasung
- Individuell einstellbare Kindersicherung Türverriegelung bei Pyrolysebetrieb Automatische Sicherheitsabschaltung Starttaste

### Technische Info

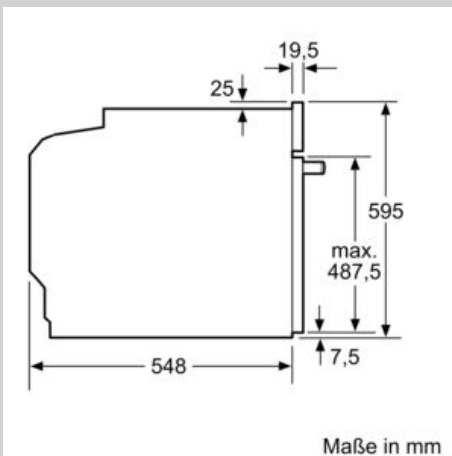
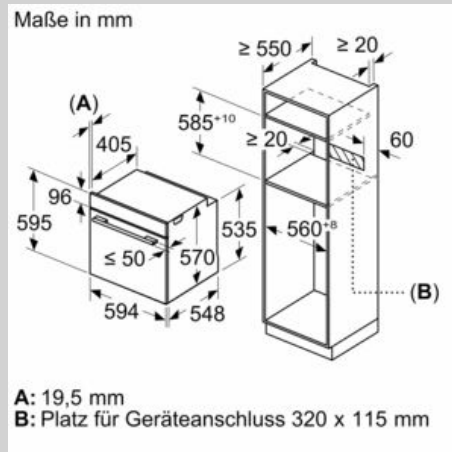
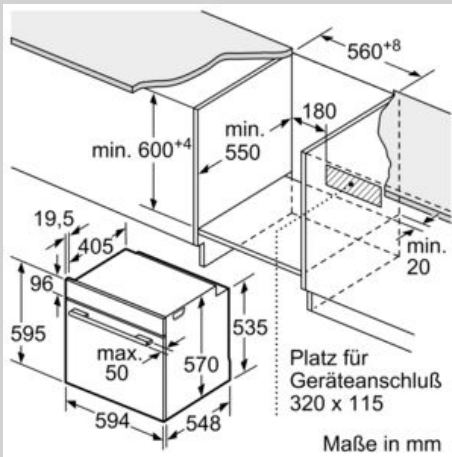
- Länge des Anschlusskabels: 120 cm
- Nennspannung: 220 - 240 V
- Gesamtanschlusswert Elektro: 3.6 kW
- Energieeffizienzklasse (gem. EU Nr. 65/2014): A+(auf einer Energieeffizienzklassen-Skala von A+++ bis D) Energieverbrauch pro Zyklus im konventionellen Modus: 0.94 kWh Energieverbrauch pro Zyklus im Umluft-Modus: 0.69 kWh Zahl der Garräume: 1 Wärmequelle: elektrisch Innenraumvolumen: 71 l

### Maße

- Gerätemaße (HxBxT): 595 x 594 x 548 mm
- Nischenmaße (HxBxT): 595 mm x 560 mm x 550 mm
- „Maße und Einbauhinweise zu diesem Gerät gemäß technischer Zeichnung beachten“
- Um die technische und optische Kompatibilität zu gewährleisten, empfehlen wir Ihnen, Komplementär-Produkte innerhalb der Produktserie N50 zu wählen, um die bestmögliche Einbausituation Ihrer Einbaugeräte zu gewährleisten.
- Für eine optimale horizontale Einbaulösung mit Kompakt-Mikrowelle und und Backofen empfehlen wir die Wahl eines Slide&Hide 60 cm Einbaubackofens.

N 50, Einbau-Backofen mit Dampfunterstützung,  
60 x 60 cm, Graphite-Grey  
B6AUJ7AG3

Maßzeichnungen



Einbau mit einem Kochfeld.

