

WWD129 WPS Tower 200

W1 Waschmaschine Frontlader:

Mit 1-8 kg Schontrömmel und Vorbügeln für schonend gepflegte Wäsche.



- Schonende Wäschepflege dank Miele Schontrömmel
- Bügeln leicht gemacht dank Vorbügeln mit Dampf
- Die perfekte Ergänzung für spezielle Anwendungen – CapDosing
- Einfache Bedienung per Fingertipp – DirectSensor
- Sparsam, leistungsstark, verschleißfrei – der ProfiEco Motor



EAN: 4002516282006 / Materialnummer: 11432630 / Alte Materialnummer: 11WD1293D

Bauform	
Säulenfähig	•
Side-by-Side	•
Unterschiebbar	•
Türanschlag	rechts
Bauart	
Produktmarke	W1 White Edition
Frontlader	•
Schleudern	
Max. Schleuderdrehzahl	1400
Spülstop	•
Funktion "ohne Schleudern"	•
Design	
Gerätefarbe	Lotosweiß
Blendenfarbe	Lotosweiß
Türdesign	Obsidianschwarz mit weißem Ring
Farbe Drehwahlschalter	Lotosweiß
Blendenausführung	5° geneigt
Bedienungsart	Drehwahlschalter
Display	DirectSensor gelb, 7-Segment
Reinigungsleistung	
Portionsgerechte Dosierung CapDosing	•
Wäscheschonung	
Schontrömmel	•
Beladung in kg	8,0
Bedienkomfort	
Startvorwahl bis zu 24h	•
Restzeitanzeige	•
AutoClean Einspülkasten	•
AddLoad	•
Effizienz und Nachhaltigkeit	
Energieeffizienzklasse (A-G)	A
Gewichteter Energieverbrauch pro 100 Betriebszyklen für den Waschzyklus in kWh	47
Gewichteter Wasserverbrauch pro Betriebszyklus in l	47
Schleudereffizienzklasse	B
Luftschallemissionsklasse (beim Schleudern)	A
Luftschallemission beim Schleudern in dB(A) re 1 pW	70
Dauer des Programms "ECO 40-60" bei Nennkapazität	219
Leistungsaufnahme im Aus-Zustand in W	0,30
Niedrigtemperaturwaschen "kalt" und "20°C"	•
Mengenautomatik	•
Schaumregulierung	•
ProfiEco Motor	•
Waschprogramme	
Baumwolle	•
Pflegeleicht	•
Feinwäsche	•
Oberhemden	•

WWD129 WPS Tower 200

W1 Waschmaschine Frontlader:

Mit 1-8 kg Schontrömel und Vorbügeln für schonend gepflegte Wäsche.



EAN: 4002516282006 / Materialnummer: 11432630 / Alte Materialnummer: 11WD1293D

Wolle (Handwäsche)	•
Express 20	•
Dunkles/Jeans	•
Imprägnieren	•
Baumwolle Pfeil	•
Nur Spülen/Stärken	•
Pumpen/Schleudern	•
ECO 40-60	•
Extras Waschen	
Kurz	•
Vorwäsche	•
Wasser plus	•
Zusätzlicher Spülgang	•
Vorbügeln mit Dampf	•
Summer	•
Qualität	
Laugenbehälter	Edelstahl
Kontergewichte aus Grauguss	•
Sicherheit	
Wasserschutzsystem	Waterproof-System
PIN-Code	•
Optische Schnittstelle	•
Technische Daten	
Abmessungen in mm (Breite)	596
Abmessungen in mm (Höhe)	850
Abmessungen in mm (Tiefe)	643
Gerätetiefe bei geöffneter Tür in mm	1077
Gewicht in kg	86
Gesamtanschlusswert in kW	2,10-2,40
Spannung in V	220-240
Absicherung in A	10
Frequenz in HZ	50
Länge der elektrischen Zuleitung in m	2

WWD129 WPS Tower 200

W1 Waschmaschine Frontlader:

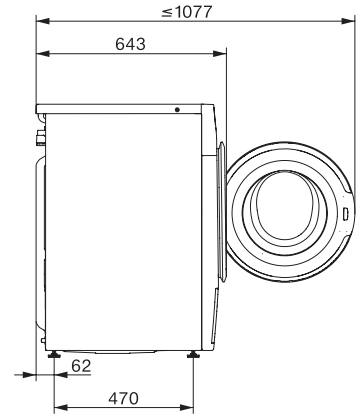
Mit 1-8 kg Schontrommel und Vorbügeln für schonend gepflegte Wäsche.



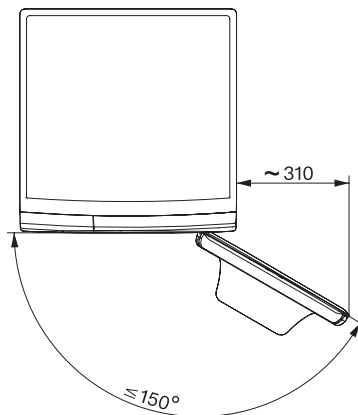
W1 Skizze, 5 Grad Blende, Maße in mm



W1 Skizze, 5 Grad Blende, Maße in mm



W1 Skizze, 5 Grad Blende, Maße in mm



W1 Skizze, 5 Grad Blende, Maße in mm