

TWC560WP EcoSpeed&8kg
T1 Wärmepumpentrockner:
A+++ | 8 kg | EcoDry | FragranceDos | PerfectDry



EAN: 4002516462767 / Materialnummer: 11819560 / Alte Materialnummer: 12WC5602D

- EcoSpeed reduziert die Trocknungszeit effizient um 20 Minuten*
- EcoDry sorgt für effiziente Leistung über die gesamte Lebensdauer des Trockners
- FragranceDos sorgt dafür, dass Ihre Wäsche nach dem Trocknen frisch duftet**
- PerfectDry sorgt dafür, dass die Wäsche nie zu feucht oder zu trocken ist
- Vollständige App-Steuerung Ihres Trockners mit Miele@home***

* Im Vergleich zu Miele Trocknern ohne EcoSpeed bei gleicher Beladungsmenge und Energieeffizienzklasse. Getestet im Programm "Baumwolle" bei voller Beladungsmenge.

** Patent EP 2 431 516

*** Zusätzliches digitales Angebot der Miele Vertriebsgesellschaft Deutschland KG. Alle smarten Anwendungen werden durch das System Miele@home ermöglicht. Abhängig von Modell und Land kann der Funktionsumfang variieren.



Bauform	
Säulenfähig	•
Side-by-Side	•
Unterschiebbar	•
Türanschlag	links, wechselbar
Türanschlag wechselbar	•
Bauart	
Produktmarke	T1 White Edition
Wärmepumpentrockner	•
Design	
Gerätefarbe	Lotosweiß
Blendenfarbe	Lotosweiß
Türdesign	Lotosweiß
Farbe Drehwahlschalter	Lotosweiß
Blendenausführung	5° geneigt
Bedienungsart	Drehwahlschalter
Display	DirectSensor gelb, 7-Segment
Trockenergebnis	
Punktgenaue Trocknung PerfectDry	•
Duftsystem FragranceDos	•
Intelligente Trommelreversierung	•
Wäscheschonung	
Schontrommel	•
Beladung in kg	8,0
Bedienkomfort	
Vernetzung mit Miele@home	•
Wash2Dry	•
Startvorwahl bis zu 24h	•
Restzeitanzeige	•
Programmablauf-Anzeige	Nein
Trommelbeleuchtung	LED
Kondensatbehälter	•
Integrierte Kondenswasserableitung	•
AddLoad	•
Effizienz und Nachhaltigkeit	
Energieeffizienzklasse (A+++ – D)	A+++
Jahresstromverbrauch in kWh	177
Laufzeit im Standardprogramm in min	165
Geräusch im Programm Baumwolle bei voller Beladung in db(A) re1pW	66
Kondensationseffizienzklasse	A
Stromverbrauch im Standardprogramm Baumwolle Schranktrocken bei voller Beladung in kWh	1,44
EcoDry-Technologie	•
Wartungsfreier Wärmetauscher	•
ProfiEco Motor	•
EcoSpeed	•
Trockenprogramme	
Baumwolle	•
Baumwolle Pfeil	•

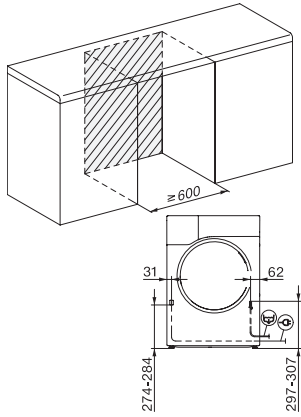
TWC560WP EcoSpeed&8kg
 T1 Wärmepumpentrockner:
 A+++ | 8 kg | EcoDry | FragranceDos | PerfectDry



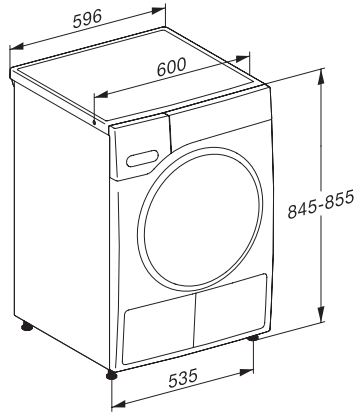
EAN: 4002516462767 / Materialnummer: 11819560 / Alte Materialnummer: 12WC5602D

Pflegeleicht	•
Feinwäsche	•
Oberhemden	•
Finish Wolle	•
Express	•
Imprägnieren	•
Bettwäsche	•
Lüften warm/DryFresh	•
Trockenoptionen	
Knitterschutz	•
Schonen plus	•
Summer	•
Qualität	
Softrippen	•
Sicherheit	
PIN-Code	•
Anzeige "Behälter entleeren"	•
Anzeige "Filter reinigen"	•
Optische Schnittstelle	•
Technische Daten	
Abmessungen in mm (Breite)	596
Abmessungen in mm (Höhe)	850
Abmessungen in mm (Tiefe)	655
Gerätetiefe bei geöffneter Tür in mm	1077
Gewicht in kg	56
Gesamtanschlusswert in kW	1,10
Spannung in V	220-240
Absicherung in A	10
Frequenz in HZ	50
Länge der elektrischen Zuleitung in m	2,0
Hermetisch geschlossen	•
Kältemittelart	R290
Kältemittelmenge in kg	0,14
Treibhauspotential Kältemittel in CO ₂ e	3
Treibhauspotential Gerät in CO ₂ e	0,42
Leuchtmittel tauschen	Kundendienst
Mitgeliefertes Zubehör	
Duftflakon	•
Gutschein für einen zweiten Duftflakon	•

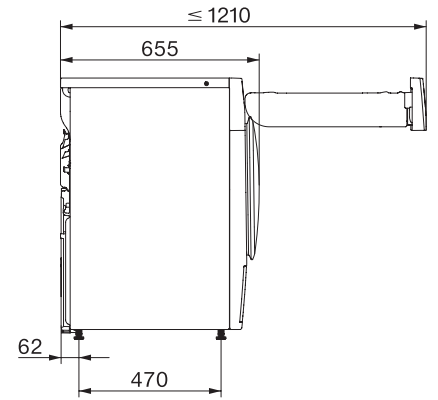
TWC560WP EcoSpeed&8kg
T1 Wärmepumpentrockner:
A+++ | 8 kg | EcoDry | FragranceDos | PerfectDry



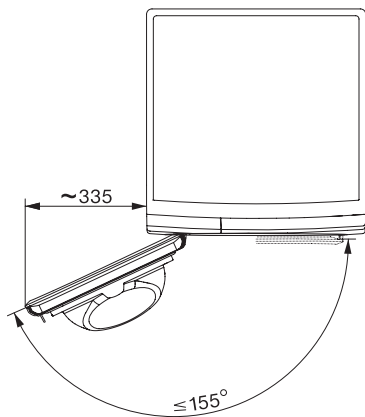
T1 Skizze, 5 Grad Blende, Maße in mm



T1 Skizze, 5 Grad Blende, Maße in mm



T1 Skizze, 5 Grad Blende, ohne Sichtfenster, Maße in mm



T1 Skizze, 5 Grad Blende, Maße in mm